

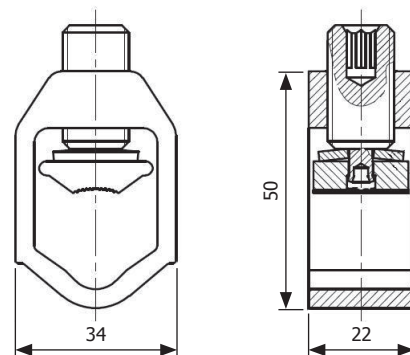
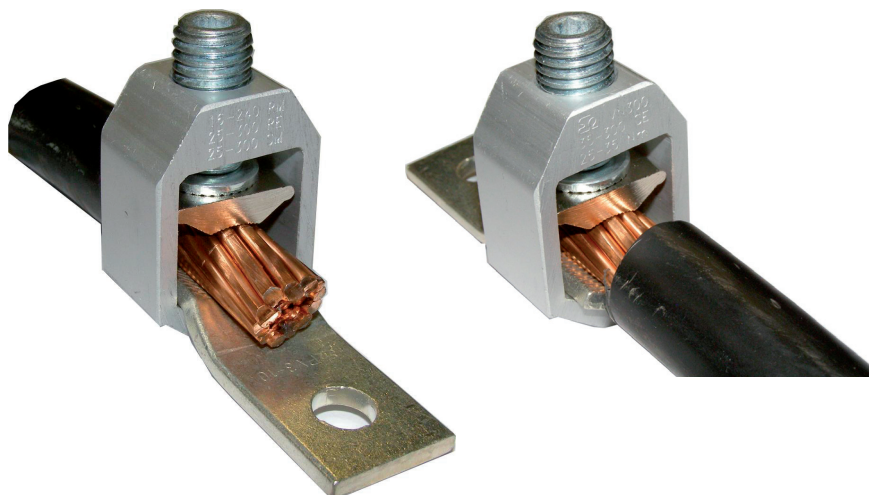
III/2011

NOWOŚĆ!
NEW PRODUCT!
НОВИНКА!

Zacisk VN300 ze śrubą zwykłą

Clamps VN300 with standard screw

Зажим VN300 с винтом обыкновенным



Zastosowanie: połączenie pojedynczego przewodu Cu lub Al o żyłach okrągłych lub sektorowych 90° i 120°.

Materiał:

- **Korpus:** stop Al o dużej wytrzymałości (AlMgSi), odporny na korozję, niepokrywany.
- **Docisk:** mosiądz (CuZn) galwanicznie cynowany.
- **Wkręt:** stal ocynkowana galwanicznie
- **Podkładka sprężysta:** stal sprężynowa, ocynkowana galwanicznie.

Przekrój:

- **sm:** 25÷240 mm²
- **se:** 35÷300 mm²
- **rm:** 16÷185 mm²
- **re:** 16÷240 mm²
- **znamionowy:** 300 mm²

Śruba dociskowa: Imbus 6

Moment dokręcenia: 30±5 Nm

Prąd zwarciovowy 1 sek I_{RMS}: 25 kA

Prąd udarowy I_{imp}: 55 kA

Opakowanie zbiorcze: 20 szt.

Art. Nr: R32RZ-03010100301

Normy: Zaciski VN posiadają znak CE na wykonanie zgodne z normą PN-EN 60947-7-1.

Application: connecting single cores of Al and Cu cables, round and sector 90° and 120° types.

Materiał:

- **Bracket:** high strength Al-alloy (AlMgSi), corrosion resistant, uncoated.
- **Joint pad:** brass, electro tinned.
- **Screw:** steel, galvanized.
- **Clamp spring:** spring steel, galvanized.

Cross-section:

- **sm:** 25÷240 mm²
- **se:** 35÷300 mm²
- **rm:** 16÷185 mm²
- **re:** 16÷240 mm²
- **Nominal:** 300 mm²

Screw: Hexagonal socket 6

Tightening torque: 30±5 Nm

Short circuit current 1 sek I_{RMS}: 25 kA

Impulse current I_{imp}: 55 kA

Packing: 20 pcs.

Item No.: R32RZ-03010100301

Norm: VN-clamp marking sign CE according with norm PN-EN 60947-7-1.

Применение: подключение отдельных жил кабелей Cu и Al, круглых и секторных 90° и 120°.

Материал:

- **Корпус:** сплав Al большой прочности (AlMgSi), коррозионноустойчивый, не покрытый.
- **Нажимная плита:** гальванически оцинкованная латунь (CuZn).
- **Зажимной винт:** оцинкованная сталь
- **Пружинная прокладка:** сталь пружинистая, гальванически оцинкованная.

Сечение:

- **sm:** 25÷240 мм²
- **se:** 35÷300 мм²
- **rm:** 16÷185 мм²
- **re:** 16÷240 мм²

– **Номинальное:** 300 мм²

Зажимной винт.: Имбус 6

Момент докрутки: 30±5 Nm

Ток короткого замыкания 1 сек I_{RMS}: 25 kA

Пусковой ток I_{imp}: 55 kA

Упаковка: 20 шт.

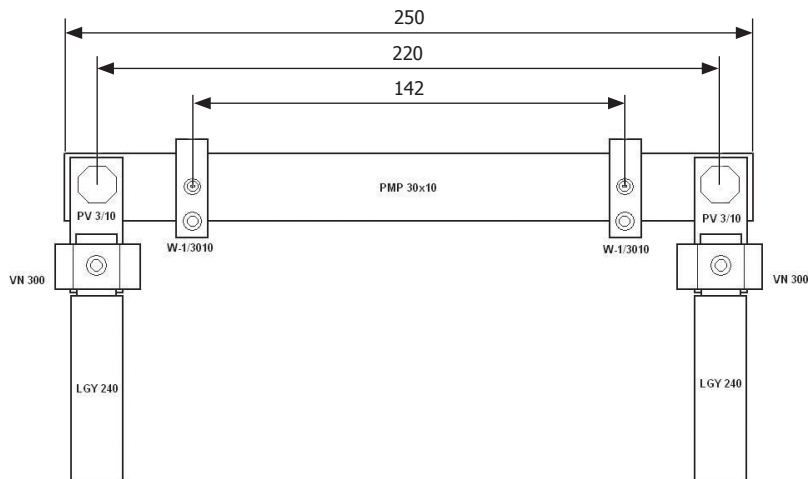
Art. №: R32RZ-03010100301

Нормы: Жажимы VN имеют знак CE для исполнения согласно с нормой PN-EN 60947-7-1

Parametry zwarciove zostały zbadane w układzie pomiarowym z szyną zbiorczą PMP 30x10 zamocowaną w uchwytach W-1/3010, do której przyłączono przewód LGY240 za pomocą zacisku VN300 z płytką przyłączeniową PV 3/10.

Short circuit current clamp VN 300 measurements according with meter circuit

Параметры короткого замыкания измерялись на сборной шине PMP 30x10 закрепленной в держателях W-1/3010, к которой при помощи зажима VN300 с прижимной пластиной PV 3/10 был подключен провод LGY240.

**Zamówienia prosimy składać:**

E-mail: zamowienia@ergom.com
Tel.: 42 689 33 68
Fax: 42 689 33 99

Zapytania ofertowe:

E-mail: oferty@ergom.com
Tel.: 42 689 33 96
Fax: 42 689 33 99

Export:

E-mail: export@ergom.com
Tel.: 42 689 33 85+88
Fax: 42 689 33 99