
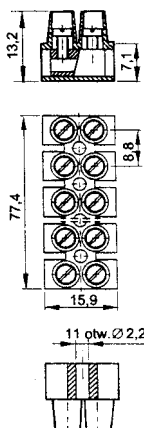
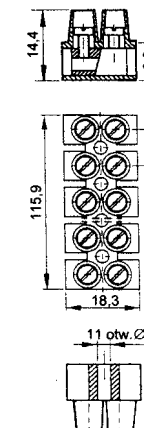
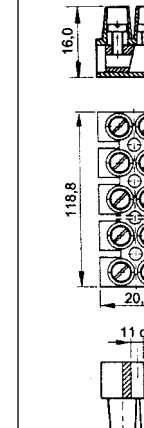
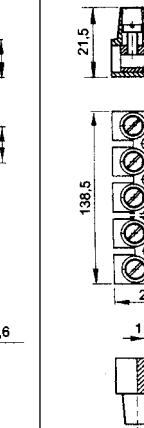


**Złączeni / Terminals blocks /
Клеммники**
**Złączeni gwintowe 12
torowe do przewodów
o przekroju do 10 mm²**
**12-way thread terminal
blocks for wires up to
10 mm²**
**Соединители резьбовые
12 – контактные для
проводов сечением
10 мм² типа ELZ**


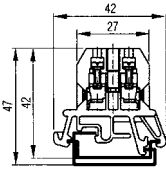
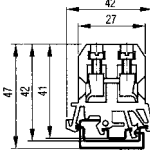
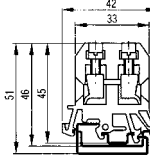
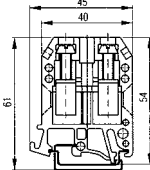
Typ / Type / Тип		ELZ-2,5	ELZ-4	ELZ-6	ELZ-10	
Art. nr / Item No. / Арт. №		410-300130	410-300140	410-300150	410-300160	
						
Materiał / Material / Материал		Poliamid / Polyamide / Полиамид				
Norma / Standard / Норма		PN-IEC 998-1				
Stopień ochrony / Protection class / Степень защиты		IP00				
Kolory / Colour / Цвета		Biały / White / Белый				
Dane przyłączeniowe / Connection data / Характеристика присоединений						
Długość odizolowania / Stripping length / Длина зачистки изоляции		[mm / мм]	5	5	6	8
Przekrój przewodu / Core cross section / Сечение провода		[mm ² / мм ²]	0,5÷2,5	0,5÷4	0,5÷6	0,75÷10
Dane znamionowe / Rated data / Номинальные данные						
Napięcie izolacji / Insulation voltage / Напряжение изоляции		[V]	400	400	400	400
Prąd ciągły / Continuous voltage / Длительный ток		[A]	19	25	32	44
Znamionowy przekrój / Rated cross section / Номинальное сечение		[mm ² / мм ²]	2,5	4	6	10
Zakres temperatury otoczenia / Ambient temperature / Диапазон окружающей температуры		[°C / °C]	-25÷+55	-25÷+55	-25÷+55	-25÷+55
Masa / Weight / Вес		[g / r]	17	22	31	52

**Złączeni / Terminals blocks /
Клеммники**

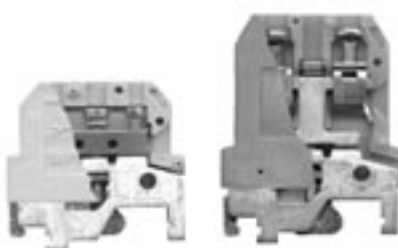
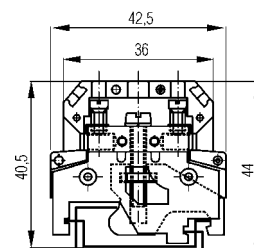
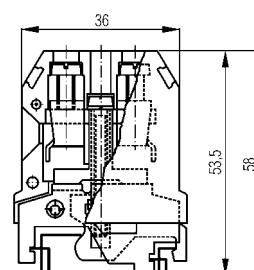
**Złączeni gwintowe do
przewodów o przekroju
0,5÷16 mm²**

**Thread terminal blocks
for wires 0,5÷16 mm²**


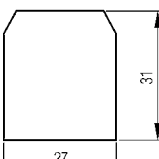
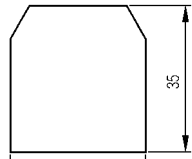
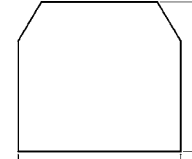
**Резьбовые клеммники
для проводов
сечением 0,5÷16 мм²**

Typ / Type / Тип		ZUG-G2,5	ZUG-G4	ZUG-G10	ZUG-G16	
Art. nr / Item No. / Арт. №		420-100100	420-100200	420-100300	420-100400	
						
Materiał / Material / Материал		Poliamid / Polyamide / Полиамид				
Norma / Standard / Норма		IEC 947-7-1				
Stopień ochrony / Protection class / Степень защиты		IP00				
Kolory / Colour / Цвета		Żółty, biały, czarny, zielony, niebieski, czerwony, szary Yellow, white, black, green, blue, red, gray Жёлтый, белый, чёрный, зелёный, синий, красный, серый				
Szerokość / Width / Ширина		[mm/mm]	5,2	6,4	8	12
Dane przyłączeniowe / Connection data / Характеристика присоединений						
Długość odizolowania / Stripping length / Длина зачистки изоляции		[mm/mm]	8	8	10	12,5
Przekrój przewodu / Core cross section / Сечение провода		[mm ² /mm ²]	0,5÷2,5	0,5÷4	0,5÷10	2,5÷16
Dane znamionowe / Rated data / Номинальные данные						
Napięcie izolacji / Insulation voltage / Напряжение изоляции		[V]	660	660	660	660
Prąd ciągły / Continuous voltage / Длительный ток		[A]	30	40	57	76
Znamionowy przekrój / Rated cross section / Номинальное сечение		[mm ² /mm ²]	2,5	4	10	16
Zakres temperatury otoczenia / Ambient temperature / Диапазон окружающей температуры		[°C/°C]	-25÷+55	-25÷+55	-25÷+55	-25÷+55
Masa / Weight / Вес		[g/g]	6	7	13	27
Wyposażenie / Accesories / Оснащение						
Rodzaj / Type / Вид		Typ / Type / Тип				
Listwy montażowe / Mounting rails / Монтажные рейки		TS 15, TS 32, TS 35	TS 15, TS 32, TS 35	TS 15, TS 32, TS 35	TS 32, TS 35	
Trzymacze / End brackets / Держатели		KU 1	KU 1, KU 15	KU 1, KU 15	KU 1, KU 2	
Płytki skrajna / End plates / Крайняя пластинка		PSU 4	PSU 4	PSU 10	PSU 16	
Zwierzacze / Shorting links / Короткозамыкатели		ZKU 2,5	ZKU4	ZKU10	ZKU 16	
Przegrody / Partition plates / Перегородки		PSU 10	PSU 10	PSU 16	-	
Oznaczniki / Markers / Обозначители		TO 1/4, TO 2/4, EZ	TO 1/4, TO 2/4, EZ	TO 1/10, TO 2/10, EZ	EZ	

**Złączeni / Terminals blocks /
Клемники**
**Złączeni ochronne
zapewniające
połączenie elektryczne
z listwami TS32 i TS35**
**Protective terminal
blocks with electrical
connection to TS32
and TS35 rails**
**Защитные
клемники для
электросоединений с
рейками TS32 и TS35**

Typ / Type / Тип		ZUO-4	ZUO-10
Art. nr / Item No. / Арт. №		430-500310	430-500300
			
Materiał / Material / Материал		Poliamid / Polyamide / Полиамид	
Norma / Standard / Норма		IEC 947-7-1	
Stopień ochrony / Protection class / Степень защиты		IP00	
Kolory / Colour / Цвета		Żółty-zielony / Yellow-green / Жёлто-зелёный	
Szerokość / Width / Ширина		[mm/mm] 9	9
Dane przyłączeniowe / Connection data / Характеристика присоединений			
Długość odizolowania / Stripping length / Длина зачистки изоляции		[mm/mm] 6	10
Przekrój przewodu – drut / linka Core cross section – solid / stranded Сечение провода – проволока / тросик		[mm ² /mm ²] 0,75÷4	1,5÷10/1,5÷6
Dane znamionowe / Rated data / Номинальные данные			
Napięcie izolacji / Insulation voltage / Напряжение изоляции		[V] 660	660
Zakres temperatury otoczenia / Ambient temperature / Диапазон окружающей температуры		[°C/°C] -25÷+55	-25÷+55
Masa / Weight / Вес		[g/r] 36	45
Wyposażenie / Accessories / Оснащение			
Rodzaj / Type / Вид		Typ / Type / Тип	
Listwy montażowe / Mounting rails / Монтажные рейки		TS 32, TS 35	TS 32, TS 35
Oznaczniki / Markers / Обозначители		EZ-6	EZ-6

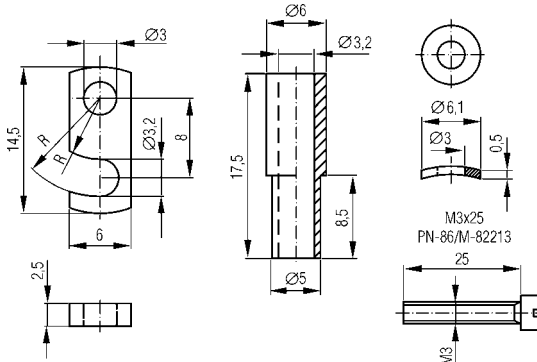
**Płytki skrajne
– przegrody**
**End and partition
plates**
**Крайние пластины
– перегородки**

Typ / Type / Тип		PSU-4	PSU-10	PSU-16
Art. nr / Item No. / Арт. №		450-300100	450-300200	450-300300
				
Materiał / Material / Материал		Poliamid / Polyamide / Полиамид		
Zakres temperatury otoczenia / Ambient temperature / Диапазон окружающей температуры		-25÷+55		
Kolory / Colour / Цвета		Żółty, biały, czarny, zielony, niebieski, czerwony, szary Yellow, white, black, green, blue, red, gray Жёлтый, белый, чёрный, зелёный, синий, красный, серый		
Grubość / Width / Толщина		[mm/mm] 1	1	1,5
Zastosowanie / Application / Применение				
Rodzaj / Type / Вид		Typ złączki / Terminal block type / Тип клемника		
Płytki skrajna do złączek / End plate / Крайняя пластина для клемников		ZUG-G2,5; ZUG-G4	ZUG-G10	ZUG-G16
Przegroda do złączek / Partition plate / Перегородка для клемников		-	ZUG-G2,5; ZUG-G4	ZUG-G10

**Zwieracz ruchomy
kompletny ZKR-10**

**Movable, complete
shorting link ZKR-10**

**Движимый комплектный
короткозамыкатель
ZKR-10**



W przypadku zamontowania zwieracza istnieje konieczność stosowania przegrody PSU-16.

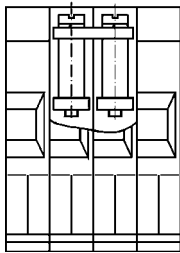
The link must be installed together with PSU-16 plate.

При установке короткозамыкателя следует использовать перегородки PSU-16.

**Zwieracz kompletny
ZKU
(do złąček ZU)**

**Complete, shorting link
ZKU
(for ZU terminal blocks)**

**Комплектный
короткозамыкатель ZKU
(для клеммников ZU)**



Zwieracz kompletny ZKU przeznaczony jest do zwierania torów prądowych złąček gwintowych typu ZUG-G montowanych na listwach montażowych typu TS.

Zwieracz ZKM przeznaczony jest do zwierania torów prądowych złąček typu BM.

The complete ZKU shorting link is designed to short the current ways of the ZUG-G thread terminals blocks, installed on the TS rails. The ZKM link is designed to short the current ways of the BM blocks.

Комплектный короткозамыкатель ZKU предназначен для замыкания токоведущих узлов резьбовых клеммников ZUG-G устанавливаемых на монтажных рейках TS.

Короткозамыкатель ZKM предназначен для замыкания токоведущих узлов клеммников BM.

Typ zwieracza kompletnego jest uzależniony od liczby zwieranych torów złąček, np. ZKU-4/2 oznacza zwieracz dwóch sąsiednich złąček ZUG-G4.

The complete shorting link type depends on the number of shorted ways, for example ZKU-4/2 means the shorting link for two neighbouring ZUG-G4 terminal blocks.

Тип комплектного короткозамыкателя зависит от числа замыканий токоведущих узлов клеммников, например ZKU-4/2 обозначает короткозамыкатель двух соседних клеммников ZUG-G 4.

Ассортимент комплектных короткозамыкателей ZKU:

Ассортимент zwieraczy kompletnych ZKU:

Table of the ZKU shorting links:

Liczba zwieranych torów Nr of shorted ways Число замыканий токоведущих узлов	Wielkość / Size / Размер									
	2,5	4	10	16	25	35	70	120	ZKM	ZKR
	Typ (Art. nr) / Type (Item No.) / Тип (Art. №)									
2	ZKU-2,5/2 (450-400100)	ZKU-4/2 (450-401100)	ZKU-10/2 (450-402100)	ZKU-16/2 (450-402610)	ZKU-25/2 (450-402650)	ZKU-35/2 (450-402800)	ZKU-70/2 (450-403000)	ZKU-120/2 (450-402970)	ZKM-4/2 (450-402910)	ZKR-10 (450-402960)
3	ZKU-2,5/3 (450-400200)	ZKU-4/3 (450-401200)	ZKU-10/3 (450-402200)	ZKU-16/3 (450-402620)	ZKU-25/3 (450-402700)	ZKU-35/3 (450-402900)	-	-	ZKM-4/3 (450-402920)	-
4	ZKU-2,5/4 (450-400300)	ZKU-4/4 (450-401300)	ZKU-10/4 (450-402300)	ZKU-16/4 (450-402630)	-	-	-	-	ZKM-4/4 (450-402930)	-
5	ZKU-2,5/5 (450-400400)	ZKU-4/5 (450-401400)	ZKU-10/5 (450-402400)	ZKU-16/5 (450-402640)	-	-	-	-	ZKM-4/5 (450-402940)	-
10	ZKU-2,5/10 (450-400500)	ZKU-4/10 (450-401500)	ZKU-10/10 (450-402500)	ZKU-16/10 (450-402600)	-	-	-	-	ZKM-4/10 (450-402950)	-

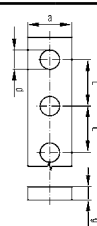
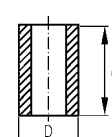
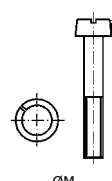
Złączeni / Terminals blocks / Клеммники

Elementy zwieracza kompletnego ZKU (dostępne tylko w kompletach)



Elements of ZKU shorting link (available only in set)

Элементы комплектного короткозамыкателя ZKU (доступны только в наборах)

Element / Элемент	Belka BZU / Bar BZU / Колодка BZU	Tulejka TZU / Sleeve TZU / Втулка TZU	Wkręt z podkładką sprężystą Screw with spring washer Винт с эластичной подкладкой					
Rysunek / Drawing / Рисунок								
Wymiary / Dimensions / Размер [mm] / [мм]	L	a	d	g	L	D	Ø	M
ZKU-2,5	5,4	4,6	2,5	1,5	6,8	4	2,6	2,5x14
ZKU-4	6,4	4,6	2,5	1,5	6,8	4	2,6	2,5x14
ZKU-10	8	6	3	2	7,5	5	3,1	3x16
ZKU-16	12	8	4	2,5	10,5	7	4,1	4x18
ZKU-25	15,3	10	4,2	4	9	9	4,1	4x20
ZKU-35	19	10	5,2	4	9	9	5,1	5x25
ZKU-70	25	12,5	6,5	6	12	12	6,1	6x35
ZKU-120	30	18	8,8	7	18	18	13	8x30

Trzymacze


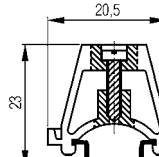
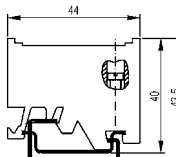
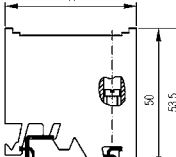
Trzymacze KU są przeznaczone do ustalenia położenia złączek na listwie montażowej TS.

End brackets

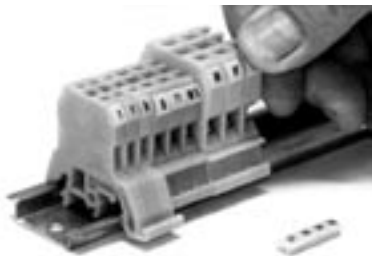
KU end brackets are designed for fixing terminal blocks on mounting rails.

Держатели

Держатели KU предназначены для фиксации положения клеммников на монтажной рейке TS.

Typ / Type / Тип Art. nr / Item No. / Арт. №		KU-15	KU-1	KU-2
				
Material / Material / Материал	-	Poliamid / Polyamide / Полиамид		
Kolory / Colour / Цвета	-	Żółty / Yellow / Жёлтый	Żółty, niebieski, szary Yellow, blue, gray Жёлтый, синий, серый	Żółty, niebieski, szary Yellow, blue, gray Жёлтый, синий, серый
Szerokość / Width / Ширина	[mm/mm]	8,6	10	10
Zakres temperatury otoczenia / Ambient temperature / Диапазон окружающей температуры	[°C/°C]	-25÷+55	-25÷+55	-25÷+55
Zastosowanie / Application / Применение				
Rodzaj / Type / Вид	Typ listwy / Type rail / Тип рейки			
Listwy montażowe / Mounting rail / Монтажные рейки	TS 15	TS 32, TS 35	TS 32, TS 35	TS 32, TS 35

Oznaczniki typu EZ do złączek, przycisków sterowniczych itp.

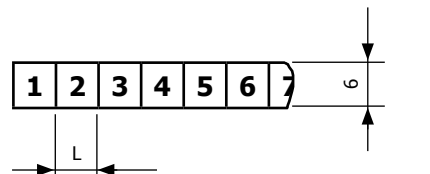


Markers, EZ type, for connectors, control buttons, etc.

1	2	3	4	5	6	7	8	9	10
11	12	13	14	15	16	17	18	19	20
21	22	23	24	25	26	27	28	29	30
c	c	c	c	c	c	c	c	c	c
1	1	1	1	1	1	1	1	1	1
1	1	1	1	1	1	1	1	1	1
1	1	1	1	1	1	1	1	1	1
R	R	R	R	R	R	R	R	R	R
S	S	S	S	S	S	S	S	S	S
T	T	T	T	T	T	T	T	T	T
a	a	a	a	a	a	a	a	a	a
b	b	b	b	b	b	b	b	b	b

Обозначители типа EZ для клемм кнопок управления и т.п.

+	+	+	+	+	+	+	+	+	+
-	-	-	-	-	-	-	-	-	-
⊕	⊕	⊕	⊕	⊕	⊕	⊕	⊕	⊕	⊕



L=4,8 dla / for / для EZ 5
L=5,8 dla / for / для EZ 6

Zastosowanie:

Do oznaczania torów prądowych aparatów elektrycznych takich jak złączki wielo i jednorodowe produkcji krajowych wytwórców, Weidmullera itp. oraz przycisków sterowniczych i innych aparatów.

Temperatura pracy: -30÷+70 °C.

Cechy charakterystyczne:

1. Dostarczane w postaci ponacinanej taśmy zawierającej 10 szt. oznaczników.
2. Kolor żółty (EZ) lub biały (EZ.B), nadruk czarny.
3. Materiał profilu – PCW odporny na typowe rozpuszczalniki, wodę morską, smary, oleje, pleśnie.
4. Nadruk dobrze widoczny, nieścieralny. Nadruk jest wtopiony w materiał oznacznika i dodatkowo zabezpieczony chemicznie przed ścieraniem.
5. Montaż ręczny.

Korzyści:

1. Bardzo duży asortyment nadruków – duże możliwości tworzenia oznaczeń.
2. Można opisywać ręcznie pisakiem brakujące napisy.
3. Nadruk kontrastowy, dobrze widoczny.

Application:

For marking the circuits of electrical apparatus like feed-through and multi-way terminal blocks of Weidmüller and Polish producers etc, control buttons and other devices.

Working temperature: -30÷+70 °C.

Features:

1. Delivered in the form of notched tape containing 10 pcs. of markers.
2. Yellow (EZ) or white (EZ.B), black overprint.
3. Material of profile: PVC resistant to typical solvents, sea water, grease, oil, mould.
4. Well visible, indelible overprint. The overprint is melted into the material of the marker and in addition chemically protected against erosion.
5. Hand mounting.

Advantages:

1. Very wide choice of overprints – large possibility to create the markings.
2. It is possible to write missing inscriptions with a pen.
3. Contrast, well visible overprint.

Применение:

Для обозначения токоведущих узлов электрических аппаратов таких как контактные зажимы много и одноцепные изготавливаемые отечественными производителями, а также фирмой Weidmuller и т.п., а также кнопок управления и других аппаратов.

Температура работы: -30÷+70 °C.

Характерные черты:

1. Поставляемые в виде ленты с нарезкой содержащей 10 шт. обозначителей.
2. Жёлтый или (EZ) белый цвет (EZ.B), печатная надпись чёрная.
3. Материал профиля – ПВХ устойчивый к типичным растворителям, морской воде, смазкам, маслам, плесеням.
4. Печатная надпись четко видимая, не стирается. Печатная надпись является вплавленной в материал обозначителя и добавочно химически защищенная от стирания.
5. Монтаж происходит вручную.

Выгоды:

1. Очень широкий ассортимент печатных надписей – большие возможности создания обозначений.
2. Можно описать вручную при помощи фломастера отсутствующие надписи.
3. Печатная надпись контрастная, хорошо видимая.

**Złączki / Terminals blocks /
Клеммники**

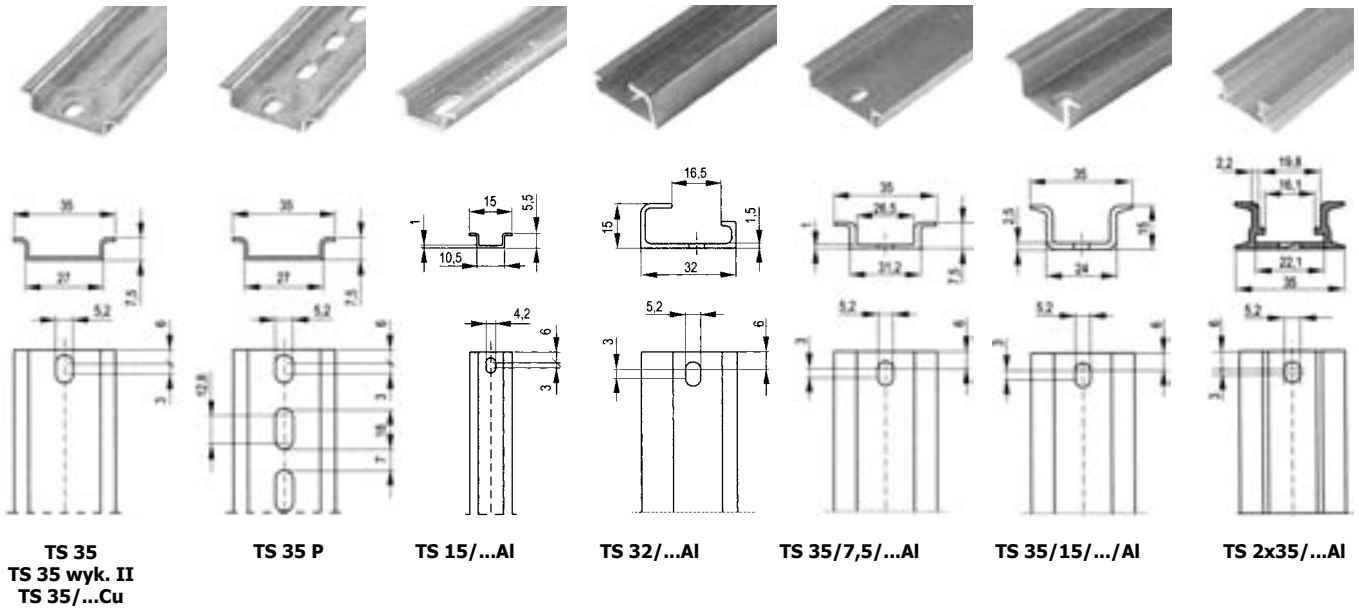
Szyny montażowe

Mounting rails

Монтажные планки



Typ Type Тип	Długość / Length / Длина			Material Material Материал	Powłoka Coating Покрiтие
	0,5 m	1,0 m	2,0 m		
TS 35	TS 35/0,5 Art. nr / Item No. / Арт. № 450-100600	TS 35/1 Art. nr / Item No. / Арт. № 450-100500	TS 35/2 Art. nr / Item No. / Арт. № 450-100560	Stal Steel Сталь	Cynk Zinc Цинк
TS 35 wyk. II	-	TS 35/1 II Art. nr / Item No. / Арт. № 450-100530	-	Stal ocynkowana Galvanized steel Оцинкованная сталь	-
TS 35 perf.	-	TS 35 P/1 Art. nr / Item No. / Арт. № 450-100550	-	Cynk Zinc Цинк	Cynk Zinc Цинк
TS 35/... Cu	TS 35/0,5 Cu Art. nr / Item No. / Арт. № 450-100650	TS 35/1 Cu Art. nr / Item No. / Арт. № 450-100660	TS 35/2 Cu Art. nr / Item No. / Арт. № 450-100670	Miedź Copper Медь	-
TS 15/... Al	TS 15/0,5 Al Art. nr / Item No. / Арт. № 450-100205	TS 15/1 Al Art. nr / Item No. / Арт. № 450-100105	-	Aluminium Aluminium Алюминий	-
TS 32/... Al	TS 32/0,5 Al Art. nr / Item No. / Арт. № 450-100405	TS 32/1 Al Art. nr / Item No. / Арт. № 450-100301	-		-
TS 35/7,5/... Al	TS 35/7,5/0,5 Al Art. nr / Item No. / Арт. № 450-100800	TS 35/7,5/1 Al Art. nr / Item No. / Арт. № 450-100810	-		-
TS 35/15/... Al	TS 35/15/0,5 Al Art. nr / Item No. / Арт. № 450-100900	TS 35/15/1 Al Art. nr / Item No. / Арт. № 450-100505	TS 35/15/2 Al Art. nr / Item No. / Арт. № 450-100920		-
TS 2x35/... Al	-	TS 2x35/1 Al Art. nr / Item No. / Арт. № 450-100950	-		-



Izolatory wsporcze / LV Insulators / Опорные изоляторы

Izolatory wsporcze NN typu IWS

Zastosowanie: Mocowanie szyn w rozdzielnicach i szafach sterowniczych

Materiał: Korpus – żywica teflonowa; śruby – stal ocynkowana

Normy: Izolatory zostały zbadane zgodnie z normą PN-E-91062-1

Application: As busbar supports in switchboards and control boards

Material: Body – teflon resin; threaded rods – stainless steel

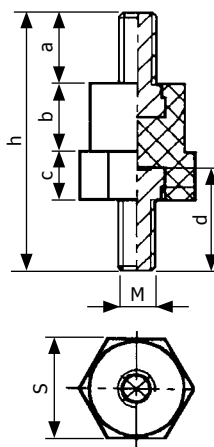
Standards: Insulators were tested according to PN-E-91062-1

Опорные изоляторы NN тип IWS

Применение: Крепление шин в распределительных устройствах и пультах управления.

Материал: Корпус – тefлоновая смола; винты – оцинкованная сталь.

Нормы: Изоляторы испытаны согласно норме PN-E-91062-1.



Typ Type Тип	Napięcie znamionowe Rated voltage Номинальное напряжение [V]	Napięcie probiercze Test voltage Проверочное напряжение [kV]	Wymiar / Dimension / Размер [mm/мм]						M	Masa Weight Вес [g/g]	Art. nr Item No. Арт. №
			a	b	c	d	h	s			
IWS-14	1000	5	12	7	7	16,7	38	13,8	6	11	154-000100
IWS-24	1000	5	14,5	14	9,8	21,3	52,8	19,4	8	30	154-000110

Izolatory wsporcze NN typu IWN

Zastosowanie: Mocowanie szyn w rozdzielnicach i szafach sterowniczych

Materiał: Korpus – żywica teflonowa; wkład gwintowany – mosiądz

Normy: Izolatory zostały zbadane zgodnie z normą PN-E-91062-1

Application: As busbar supports in switchboards and control boards

Material: Body – teflon resin; threaded insert – brass

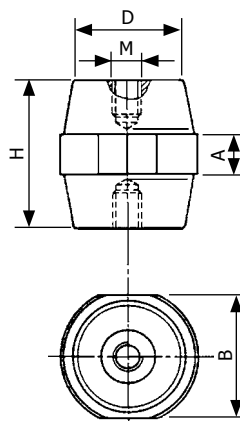
Standards: Insulators were tested according to PN-E-91062-1

Опорные изоляторы NN тип IWN

Применение: Крепление шин в распределительных устройствах и пультах управления.

Материал: Корпус – тefлоновая смола; стержень с резьбой – латунь.

Нормы: Изоляторы испытаны согласно норме PN-E-91062-1.



Typ Type Тип	Napięcie znamionowe Rated voltage Номинальное напряжение [V]	Napięcie probiercze Test voltage Проверочное напряжение [kV]	Wymiar / Dimension / Размер [mm/мм]					Masa Weight Вес [g/g]	Art. nr Item No. Арт. №
			H	M	D	B	A		
IWN-25	1000	5	26	6	24	26,5	9	28	154-000000
IWN-30	1000	5	30	8	27	32,4	10	44	154-000010
IWN-35	1000	5	35	8	28	31,9	8	50	154-000020
IWN-40	1000	5	40	8	34	40,1	10	86	154-000030
IWN-50	1000	5	50	8	29	35,3	13	83	154-000040
IWN-76	1000	5	76	10	35	49,8	16	233	154-000050