

NOWOŚĆ!**W OFERCIE OD 09/2009**

System płyt kablowych membranowych typ FL

**Nowa koncepcja modułowych przepustów kablowych dla rozdzielnic elektrycznych.
Niespotykana dotąd elastyczność w możliwościach dostosowania przepustu kablowego do projektu.**

Jest to innowacyjny, modułowy system, w którym element uszczelniający kabel może być zmieniany w zależności od potrzeb. Możliwe jest zaprojektowanie własnej konfiguracji przepustu kablowego, dostosowanego do ilości potrzebnych otworów, ich lokalizacji w płycie oraz rodzaju wymaganego zabezpieczenia. Przepusty wyposażone są standardowo w membrany, bardzo łatwe do wprowadzenia kabla. Następuje to przez przepchnięcie kabla - przedziurawienie membrany instalowanym kablem.

Zalety systemu typu FL

- Użytkownik tworzy, w bardzo prosty sposób, swój projekt przepustu, dopasowany do ilości potrzebnych przejść, ich średnic i lokalizacji w strefie kablowej.
- Bardzo proste instalowanie kabli – przez przebicie kablem membrany, bez jakichkolwiek narzędzi.
- Wysoka podstawowa klasa zabezpieczenia IP 65.
- Uniknięcie wykonywania otworów w metalowych, tradycyjnych płytach przepustowych.
- Łatwość zmiany konfiguracji otworów przez prostą wymianę tanich wkładek.
- Możliwość przywrócenia szczelności przez wymianę wkładki z niepotrzebnym otworem.
- Możliwość zainstalowania w otworze wkładki, po usunięciu membrany, dławnicy z tworzywa sztucznego lub dławnicy elastycznej EPDM, dającej większą siłę mocowania osiowego kabla.
- Niewielkie potrzeby magazynowe umożliwiające pełne wykorzystanie elastyczności systemu.
- Wyeliminowanie czasu potrzebnego na analizę ewentualnych przyszłych zmian w projekcie. Taniec wkładek i łatwość ich wymiany umożliwią realizację każdej zmiany okablowania bez problemów.
- Dwie wielkości płyt - FL 13 i FL 21, zabezpieczą potrzeby w okablowaniu dla każdego projektu.



Koncepcja systemu.
Moduły składowe i kompletna płyta.



Montaż - bardzo łatwy i szybki,
potrzebny jedynie wkrętak.



Gotowa aplikacja.
Wysoka jakość i estetyka.

Opis techniczny

Materiał

polipropylen wzmocniony włóknem szklanym i elastomer TPE, bezhalogenowe.

Stopień ochrony

IP65 (z zainstalowanymi kablami i bez kabli).

Temperatura pracy

-20 ÷ +125 °C

Kolor

szary RAL 7035

Testy wg norm

EN 60529:1991 + A1, EN 60670-1:2005

Montaż przewodów

przez przebicie elastycznej membrany.

Mocowanie płyt do obudowy

wkręty z nakrętkami (4 szt.).

Płyty kablowe membranowe rozmiar FL 21

Zestawy płyt kablowych FL 21

Typ Art. nr	FL 21Z1 R30RS-04070000101	FL 21Z2 R30RS-04070000201	FL 21Z3 R30RS-04070000301
Rysunek			
Dla przewodów (liczba x średnica) lub dławnic (M..)*	2x 8-17mm, 2x 5-10mm (M16)*, 2x 6-13mm, 20x 4-10mm	2x 8-17mm, 2x 6-13mm, 30x 4-10mm	18x 7-14mm, 10x 4-10mm

Elementy płyt kablowych FL 21




Ramka		
Typ Art. nr	Rysunek	Opis
FL 21R R30RS-04070000001		Wymiary: L1 = 214mm L2 = 90mm H = 9mm 4otwory o średnicy 8,4mm. Rozstawienie otworów 196x62mm.

Wkładki 68x68mm. Rozmiar W1..					
Typ Art. nr	FL 21 W11 R30RS-04070001101	FL 21 W12 R30RS-04070001201	FL 21 W13 R30RS-04070001301	FL 21 W14 R30RS-04070001401	FL 21 W15 R30RS-04070001501
Rysunek					
Dla przewodów (liczba x średnica) lub dławnic (M..)*	2x 8-17mm (M25)* 2x 5-10mm (M16)*	M32, M40, M50*	9x 7-14mm	2x 20-30mm	1x 30-50mm

Wkładki 68x34mm. Rozmiar W2..			
Typ Art. nr	FL 21 W21 R30RS-04070002101	FL 21 W22 R30RS-04070002201	FL 21 W23 R30RS-04070002301
Rysunek			
Dla przewodów (liczba x średnica) lub dławnic (M..)*	2x 8-17mm	2x 6-13mm (M20)	10x 4-10mm


* - Po usunięciu z otworu całej membrany elastycznej można w nim zainstalować dławnicę poliamidową (np. DP-EN ..HM) lub gumową, elastyczną, o podanym rozmiarze metrycznym.

**Możliwości wypełnienia ramki FL 21 R wkładkami
FL 21 W1.. (68x68mm) i FL 21 W2.. (68x34mm).**

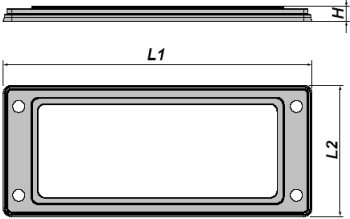
		
2 x FL 21 W1.. (68x68mm) 1 x FL 21 W2.. (68x34mm).	1 x FL 21 W1.. (68x68mm) 3 x FL 21 W2.. (68x34mm).	5 x FL 21 W2.. (68x34mm).





Płyty kablowe membranowe rozmiar FL 13

Zestaw płyty kablowej FL 13

Typ Art. nr	Rysunek	Dla przewodów (liczba x średnica) lub dławnic (M..)*
FL 13Z1 R30RS-04070000101		1x 6-13mm (M20)*, 10x 4-10mm

Elementy płyt kablowych FL 13

Ramka		
Typ Art. nr	Rysunek	Opis
FL 13R R30RS-04070010001		Wymiary: L1 = 134mm L2 = 52mm H = 6,5mm 4otwory o średnicy 6,2mm. Rozstawienie otworów 120x30mm.

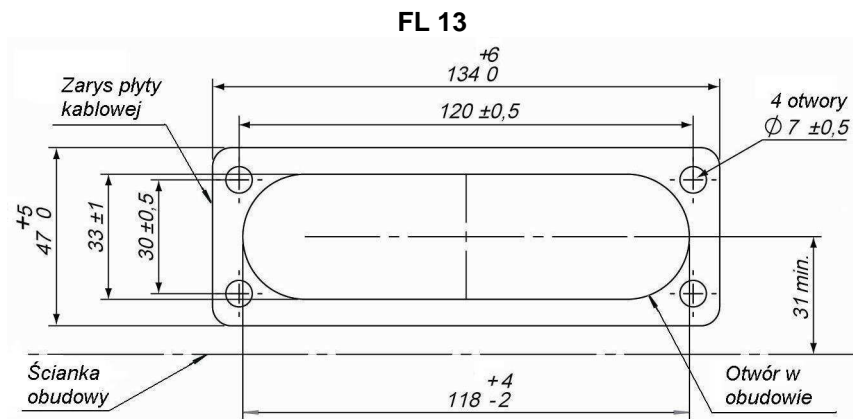
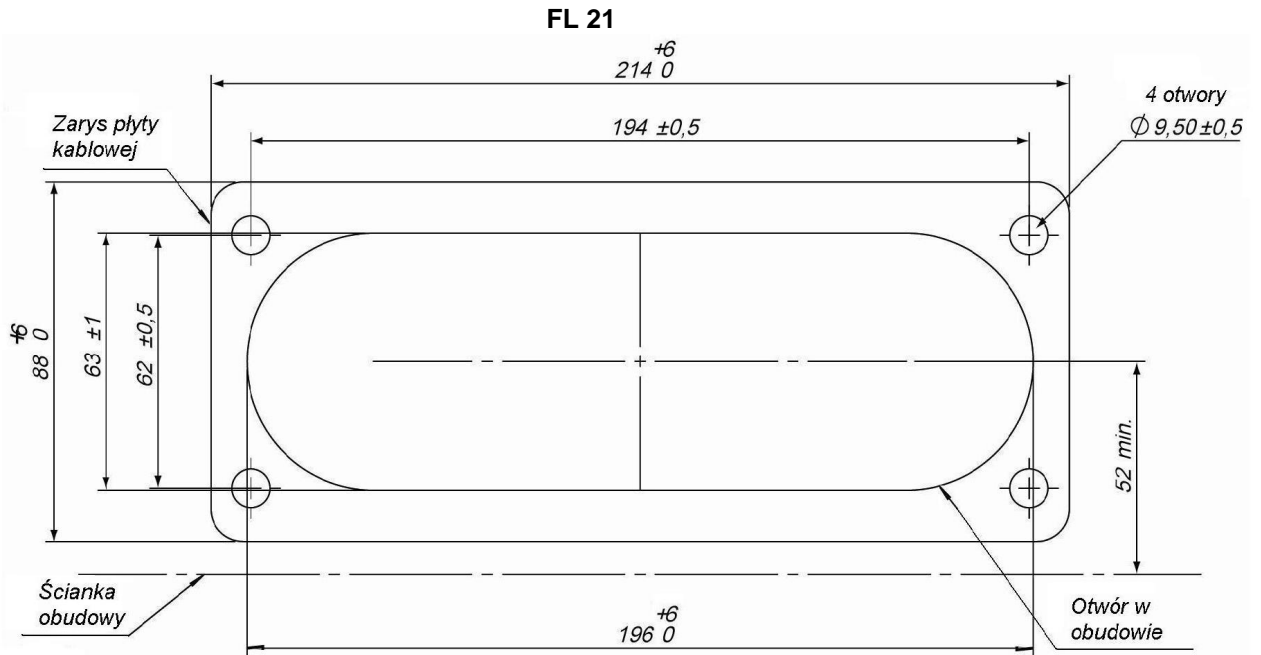
Wkładki	34x68mm. Rozmiar W1..			34x34mm. R. W2..
	FL 13 W11 R30RS-04070011101	FL 13 W12 R30RS-04070011201	FL 13 W13 R30RS-04070011301	
Typ Art. nr				FL 13 W 21 R30RS-04070012101
Rysunek				
Dla przewodów (liczba x średnica) lub dławnic (M..)*	2x 8-17mm	2x 6-13mm (M20)	10x 4-10mm	1x 6-13mm (M20)

* - Po usunięciu z otworu całej membrany elastycznej można w nim zainstalować dławnicę poliamidową (np. DP-EN ..HM) lub gumową, elastyczną EPDM, o podanym rozmiarze metrycznym.

Możliwości wypełnienia ramki FL 13 R wkładkami FL 13W..

1 wkładka FL 13 W1.. (34x68mm) i 1 wkładka FL 13 W21 (34x34mm).

Otwory w obudowach do instalowania płyt kablowych FL



Mocowanie płyt kablowych FL do obudów

Typ zestawu do mocowania	Płyta kablowa	Skład zestawu		Art. nr
		Wkręt 82215	Nakrętka 82144	
ZNFL M8x20	FL 21	4x M8x20	4x M8	R30RS-04040010001
ZNFL M6x16	FL 13	4x M6x16	4x 68	R30RS-04040010101

Cennik płyt kablowych

Opis	Typ	Opakowanie	Cena za 1 op. PLN/1 op.	Art. nr
Rozmiar FL 21				
Zestaw płyty kablowej FL 21	FL 21Z..	10 szt.	277,20	R30RS-04070000101 do 301
Ramka FL 21	FL 21R	10 szt.	124,74	R30RS-04070000001
Wkładka 68x68mm	FL 21W1..	10 szt.	49,90	R30RS-04070001101 do 501
Wkładka 68x34mm	FL 21W2..	10 szt.	24,95	R30RS-04070002101 do 301
Rozmiar FL 13				
Zestaw płyty kablowej FL 13	FL 13Z1	10 szt.	161,70	R30RS-04070000101
Ramka FL 13	FL 13R	10 szt.	101,64	R30RS-040700010001
Wkładka 34x68mm	FL 13 W1..	10 szt.	29,57	R30RS-04070011101 do 2101
Wkładka 34x34mm	FL 13 W21	10 szt.	14,78	R30RS-04070012101

E-mail:

sprzedaz@ergom.com; produkt@ergom.com
export@ergom.com; import@ergom.com
poznan@ergom.com (Ergom Poznań)
rzeszow@ergom.com (Ergom Rzeszów)
zabrze@ergom.com (Ergom Zabrze)

Dział Handlowy – Rejony:

(+48 42) 689 33 93 - Rejon Północno-Wschodni (Ergom Łódź)
 (+48 42) 853 99 77 - Rejon Południowo-Wschodni (Ergom Rzeszów)
 (+48 42) 271 66 01 - Rejon Południowy (Ergom Zabrze)
 (+48 42) 826 84 26 - Rejon Zachodni (Ergom Poznań)
 (+48 42) 689 33 91 - Rejon Północny (Ergom Łódź)
 (+48 42) 689 33 89 - Rejon Centralny (Ergom Łódź)

Export: (+48 42) 689 33 85, 689 33 86, 689 33 87, 689 33 88
Dział Marketingu: (+48 42) 689 33 07, 689 33 06