

**OBUDOWY
WOLNOSTOJĄCE
NISKIEGO NAPIĘCIA
TYPU RW.**

**DOSTAWA
DO
48 GODZIN !!!**



**PROMOCJA
NA OBUDOWY
I WYPOSAŻENIE !
Czas trwania promocji:
01.07 - 31.12.2011**

ERGOM®
Innowacje dla elektrotechniki

ERGOM®

Przeznaczenie

Do montażu urządzeń elektrycznych niskiego napięcia, w celu ochrony przed dotykiem. Do zastosowań w warunkach wewnętrznych.

Warunki pracy

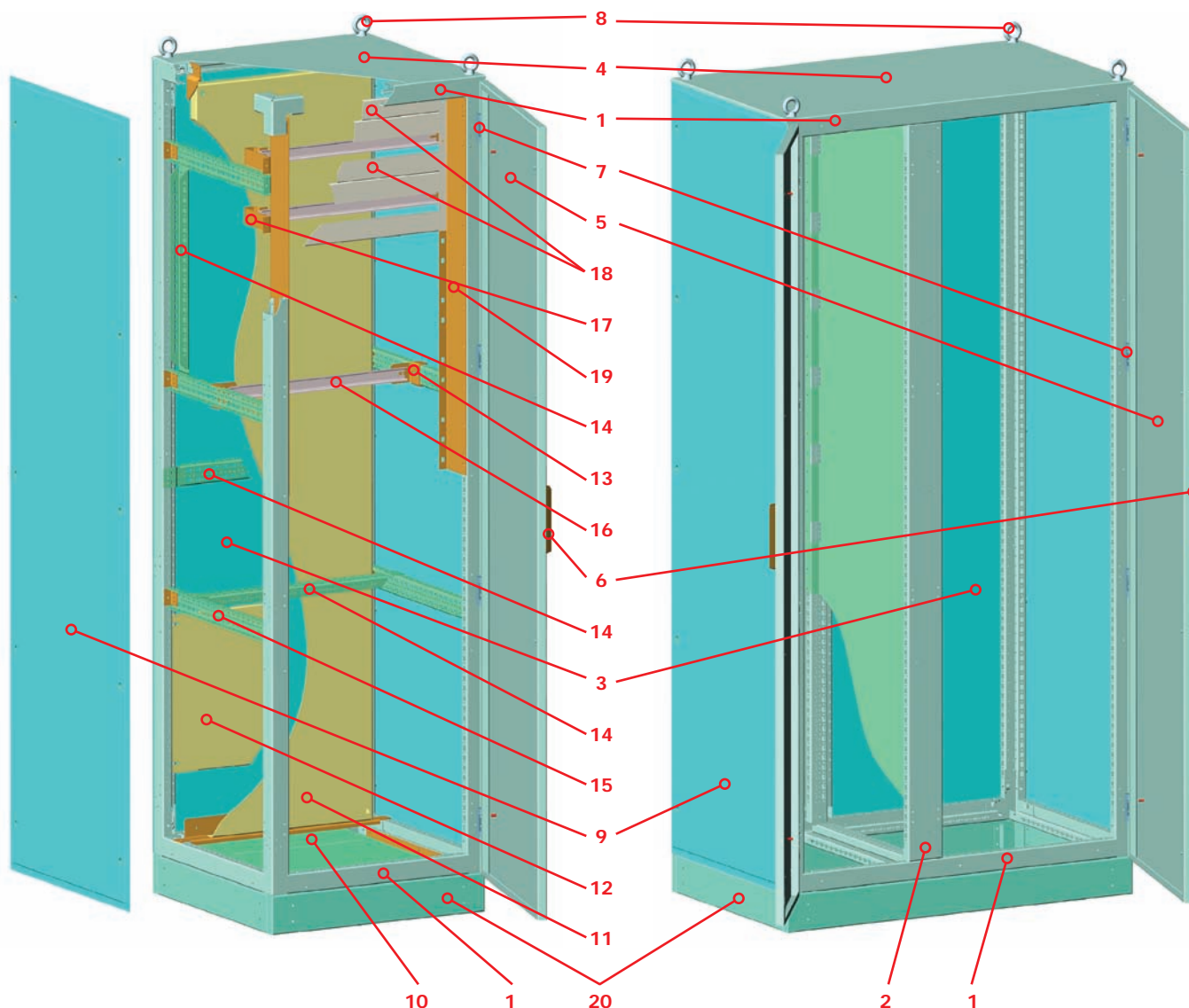
Zgodnie z normą PN-EN 62208.

Stopień ochrony

IP 54, zgodnie z normą IEC 60529.

Certyfikaty

PRS – Ocena zgodności z dyrektywą 2006/95/WE.



Obudowa jednodrzwiowa

Obudowa dwudrzwiowa z przedziałem szynowym

Wykonanie podstawowe

Dostarczane są w zestawach do samodzielnego montażu. Skład zestawu:

1. Profile ramy głównej: pionowe – 4 szt., górne – 4 szt., dolne – 4 szt., narożniki – 8 szt. materiał: blacha stalowa ocynkowana, grubość 2 mm.
2. Zestaw profili poziomych i pionowych do szaf sekcyjnych (dwudrzwiowych) – 1 kpl. materiał: blacha stalowa ocynkowana, gru-

bość 2 mm.

3. Ściana tylna – 1 szt. materiał: blacha stalowa grubość 1,5 mm, wykończenie powierzchni: farba proszkowa poliestrowa, kolor RAL 7032
4. Pokrywa górna – 1 szt. materiał: blacha stalowa grubość 1,5 mm, wykończenie powierzchni: farba proszkowa poliestrowa, kolor RAL 7032.

5. Drzwi - 1 lub 2 szt. materiał: blacha stalowa grubość 2 mm, wykończenie powierzchni: farba proszkowa poliestrowa, kolor RAL 7032.

6. System zamykania 4- punktowy.
7. Zawiasy do zawieszenia drzwi (kryte, uniwersalne – lewe/prawe) – 4 szt.
8. Uchwyty transportowe – 4 szt.

Wyposażenie dodatkowe

Realizowane jako osobne pozycje zamówienia.

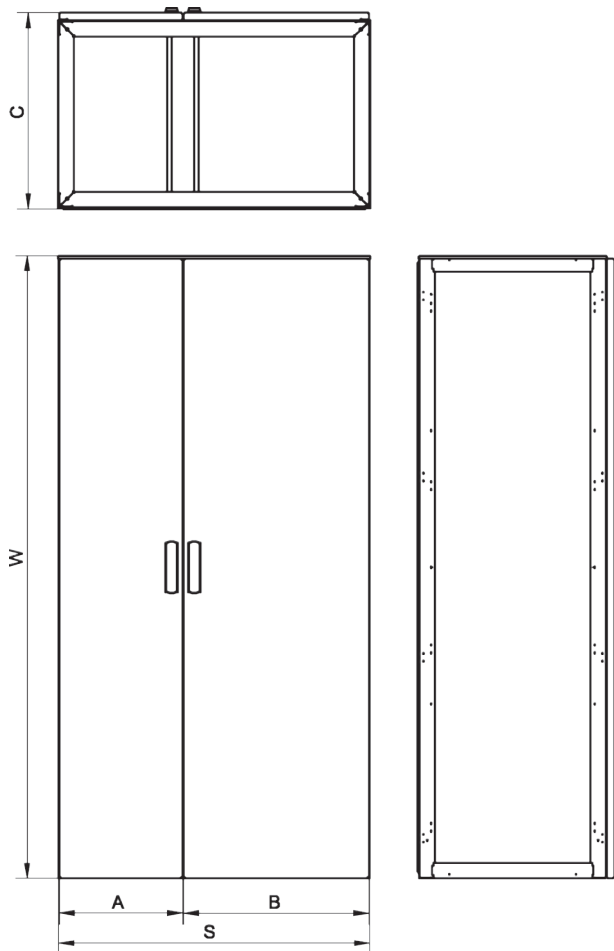
9. Zestawy ścian bocznych
10. Zestawy pokrywy przepustowej dolnej
11. Płyty montażowe pełne
12. Płyty montażowe częściowe

13. Uchwyty montażowe
14. Profile montażowe uniwersalne
15. Zestaw profili montażowych poziomych
16. Zestawy szyn TS
17. Zestawy szyn TS ze wspornikiem
18. Osłony modułowe

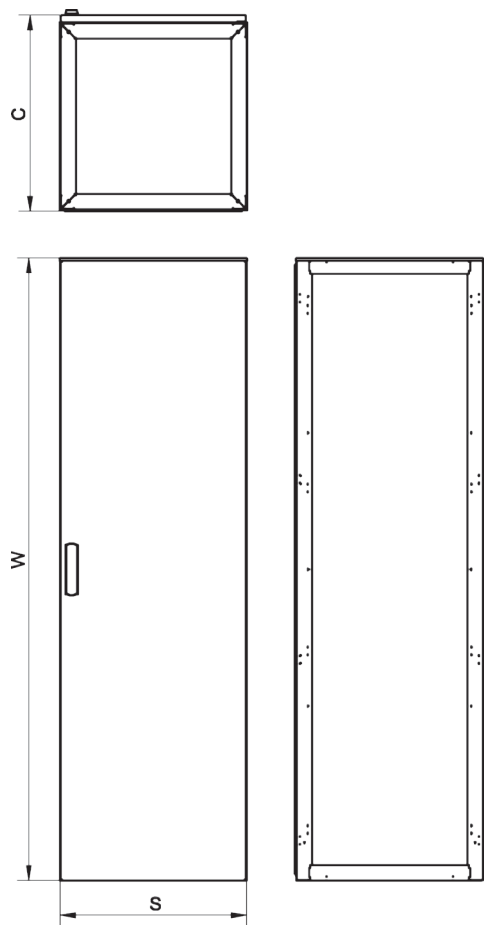
19. Listwy osłony modułowej
20. Cokoły
21. Zestawy do łączenia obudów
22. Ściana działowa

Obudowy w wykonaniu podstawowym

Obudowa dwudrzwiowa z przedziałem szynowym



Obudowa jednodrzwiowa



Typ*	Art. nr	Maksymalna liczba modułów*** w rozdzielnic	Wymiary [mm]					Waga [kg]	Cena netto [PLN/szt.]	Cena promocyjna netto [PLN/szt.]
			S	W	C	A	B			
RW 6204	R31RD-01010100100	300	602	2005	401	-	-	76,50	1 792,00	1 406,00
RW 6205	R31RD-01010100200	300	602	2005	501	-	-	78,00	1 803,00	1 415,00
RW 6206	R31RD-01010100300	300	602	2005	601	-	-	79,00	1 818,00	1 427,00
RW 8204	R31RD-01010100400	432	802	2005	401	-	-	91,00	2 066,00	1 700,00
RW 8205	R31RD-01010100500	432	802	2005	501	-	-	92,50	2 080,00	1 617,00
RW 8206	R31RD-01010100600	432	802	2005	601	-	-	94,50	2 080,00	1 622,00
RW 10205**	R31RD-01010100700	300	1002	2005	501	396	596	129,00	2 999,00	2 428,00
RW 10206**	R31RD-01010100800	300	1002	2005	601	396	596	132,00	3 050,00	2 394,00
RW 12205**	R31RD-01010100900	432	1202	2005	501	396	596	138,50	3 270,00	2 567,00
RW 12206**	R31RD-01010101000	432	1202	2005	601	396	596	144,00	3 296,00	2 587,00

* Zestaw złożony z elementów 1÷8

** Obudowy dwudrzwiowe z przedziałem szynowym.

*** W każdej obudowie można zamontować maksymalnie 12 rzędów aparatury modułowej.

UWAGA!

Do wszystkich cen należy doliczyć podatek VAT 23%.
PROMOCJA 01.07. – 31.12.2011

Wyposażenie dodatkowe

9 Zestawy ścian bocznych RWSB

Skład zestawu:

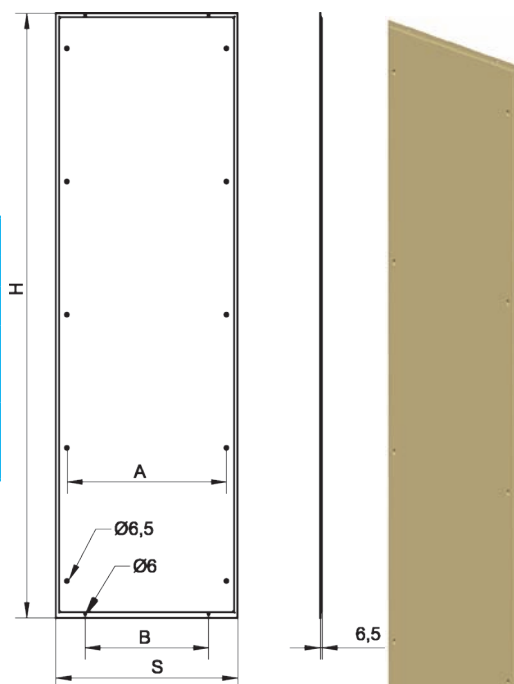
– Ściany montażowe – 2 szt. (lewa, prawa);
– Normalia montażowe.

Materiał: blacha stalowa grubość 1,5 mm.

Wykończenie powierzchni: farba proszkowa poliestrowa, kolor RAL 7032.

Montaż: do ramy głównej, przy pomocy blachowkrętów.

Do obudów	Typ	Art. nr	Wymiary [mm]				Waga [kg]	Cena netto [PLN/szt.]	Cena promocyjna netto [PLN/szt.]
			H	S	A	B			
RW 6204 RW 8204	RWSB 204	R31RD-03020100100	1997	400	325	207	20,80	395,00	356,00
RW 6205 RW 8205								RWSB 205	R31RD-03020100200
RW 10205 RW 12205	RWSB 206	R31RD-03020100300	1997	600	525	407	30,40		
RW 6206 RW 8206 RW 10206 RW 12206									

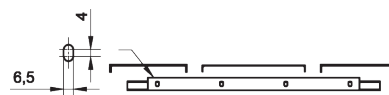
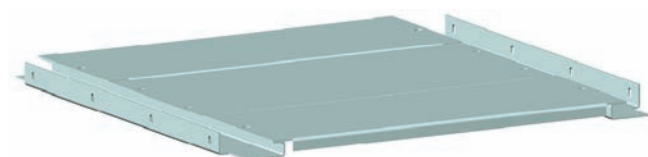


10 Zestaw pokrywy przepustowej dolnej RWPP

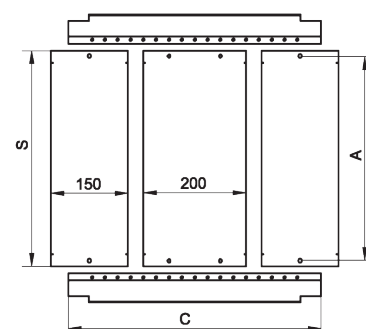
Skład zestawu: Wsporniki pokrywy przepustowej 2 szt.; Płyty pokrywy przepustowej 2 lub 3 szt. w zależności od rozmiaru; Normalia montażowe.

Materiał: blacha stalowa pokryta alucynkiem, grubość blachy 2 mm.

Montaż: do konstrukcji ramowej przy pomocy blachowkrętów.



Do obudów	Typ	Art. nr	Płyty przepustowe w zestawie	Wymiary [mm]			Waga [kg]	Cena netto [PLN/szt.]	Cena promocyjna netto [PLN/szt.]
				S	A	C			
RW 10205 RW 12205	RWPP 45	R31RD-03030100700	2 × 200	220	198	392	2,73	99,23	70,00
RW 10206 RW 12206								RWPP 46	R31RD-03030100800
RW 6204 RW 6205	RWPP 64	R31RD-03030100100	2 × 150	420	398	292	3,85		
RW 12205*								RWPP 65	R31RD-03030100200
RW 6206 RW 12206	RWPP 66	R31RD-03030100300	2 × 150, 1 × 200	420	398	492	5,19		
RW 8204								RWPP 84	R31RD-03030100400
RW 8205 RW 12205*	RWPP 85	R31RD-03030100500	2 × 200	620	598	392	5,47		
RW 8206 RW 12206*								RWPP 86	R31RD-03030100600



* Do obudów dwudrzwiowych należy zamawiać 2 zestawy pokrywy przepustowej, dla każdego z przedziałów osobny zestaw.

UWAGA!

Do wszystkich cen należy doliczyć podatek VAT 23%.

PROMOCJA 01.07. – 31.12.2011

11 Zestaw płyty montażowej pełnej RW-ZP1

Skład zestawu: Płyta montażowa pełna; Uchwyty montażowe – 3 szt.; Normalia montażowe.

Materiał: Płyta montażowa – blacha stalowa ocynkowana, grubość 2,5 mm.

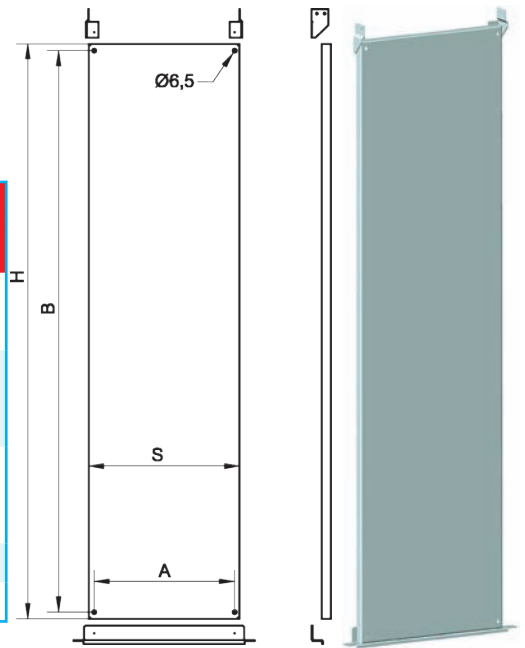
Uchwyty montażowe – blacha stalowa ocynkowana, grubość 2,5 mm.

Montaż: płyta montażowa mocowana jest do ramy głównej za pośrednictwem uchwytów montażowych.

Do obudów	Typ	Art. nr	Wymiary [mm]				Waga [kg]	Cena netto [PLN/szt.]	Cena promocyjna netto [PLN/szt.]
			H	B	S	A			
RW 10205* RW 10206* RW 12205* RW 12206*	RW-ZP1 420	R31RD-03040100050	1898	1853	298	264	-	305,00	244,00
RW 6204 RW 6205 RW 6206									
RW 10205** RW 10206**									
RW 8204 RW 8205 RW8206									
RW 10205** RW 10206**	RW-ZP1 820	R31RD-03040100200	1898	1853	698	664	33,20	na zapytanie	
RW 10205 RW 10206									
RW 12205 RW 12206									
RW 10205 RW 10206	RW-ZP1	R31RD-03040100300	1898	1853	498	464	-	na zapytanie	
RW 12205 RW 12206									
RW 10205 RW 12206	RW-ZP1	R31RD-03040100400	1898	1853	698	664	-	na zapytanie	
RW 12205 RW 12206									

* Montaż płyty w przedziale szynowym.

** Montaż płyty w przedziale aparaturowym.



12 Płyta montażowa częściowa RWP1

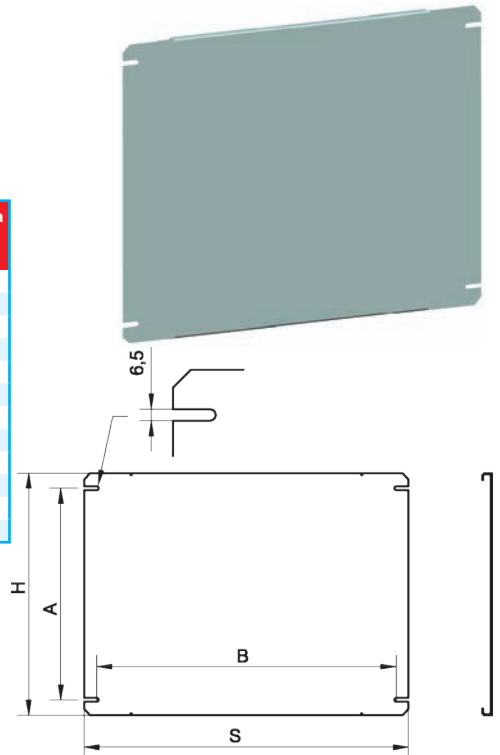
Materiał: blacha stalowa pokryta alucynkiem, grubość blachy 1,5 mm.

Montaż: płyta montażowa mocowana jest do ramy głównej lub do profili montażowych za pośrednictwem 4 uchwytów montażowych RWUM.

W komplecie z płytą dostarczane są normalia montażowe.

Do obudów	Typ	Art. nr	Wymiary [mm]				Waga [kg]	Cena netto [PLN/szt.]	Cena promocyjna netto [PLN/szt.]
			S	B	H	A			
RW 6204, RW 6205, RW 6206	RWP1 62 RWP1 64 RWP1 66	R31RD-03040200100 R31RD-03040200300 R31RD-03040200500	536	495	200	150	1,47	42,24	32,00
		400			350	2,02	64,06	50,00	
		600			550	2,73	75,78	59,00	
RW 8204, RW 8205, RW 8206	RWP1 82 RWP1 84 RWP1 86	R31RD-03040200200 R31RD-03040200400 R31RD-03040200600	736	695	200	150	3,74	51,29	40,00
		400			350	3,96	81,00	63,00	
		600			550	5,44	96,69	75,00	
RW 10205* RW 10206*	RWP1 62 RWP1 64 RWP1 66	R31RD-03040200100 R31RD-03040200300 R31RD-03040200500	536	495	200	150	1,47	42,24	32,00
		400			350	2,02	64,06	50,00	
		600			550	2,73	75,78	59,00	
RW 12205* RW 12206*	RWP1 82 RWP1 84 RWP1 86	R31RD-03040200200 R31RD-03040200400 R31RD-03040200600	736	695	200	150	3,74	51,29	40,00
		400			350	3,96	81,00	63,00	
		600			550	5,44	96,69	75,00	

* Płyta przewidziana do montażu w przedziale aparaturowym.



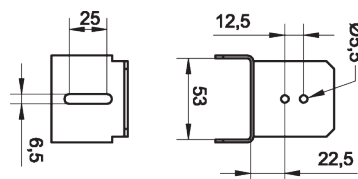
13 Komplet uchwytów RWUM

Materiał: blacha stalowa pokryta alucynkiem, grubość 2 mm.

Waga: 0,21 kg.

W komplecie 2 sztuki uchwytów z normaliami montażowymi.

Art. Nr: R31RD-03050300100.



Cena netto: ~~21,00~~ [PLN/szt.]

Cena promocyjna netto: 15,00 [PLN/szt.]

UWAGA!

Do wszystkich cen należy doliczyć podatek VAT 23%.
PROMOCJA 01.07. – 31.12.2011

14 Profile montażowe uniwersalne

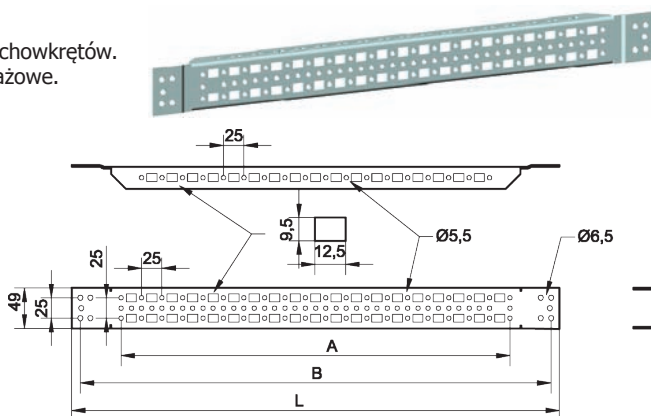
Materiał: blacha stalowa pokryta alucynkiem, grubość 2 mm.

Montaż: do ramy głównej lub profili montażowych, przy pomocy blachowkrętów.

W komplecie normalia montażowe.

Typ	Art. nr	Wymiary [mm]			Waga [kg]	Cena netto [PLN/szt.]	Cena promocyjna netto [PLN/szt.]
		L	B	A			
RW-PMU 4	R31RD-03050100100	396	375	275	0,44	37,62	28,00
RW-PMU 5	R31RD-03050100200	496	475	375	0,54	40,38	31,00
RW-PMU 6	R31RD-03050100300	596	575	475	0,68	41,90	32,00
RW-PMU 8	R31RD-03050100400	796	775	675	0,88	44,46	35,00

Na zamówienie możliwe wykonanie profili uniwersalnych o innych długościach.



15 Zestaw profili montażowych poziomych

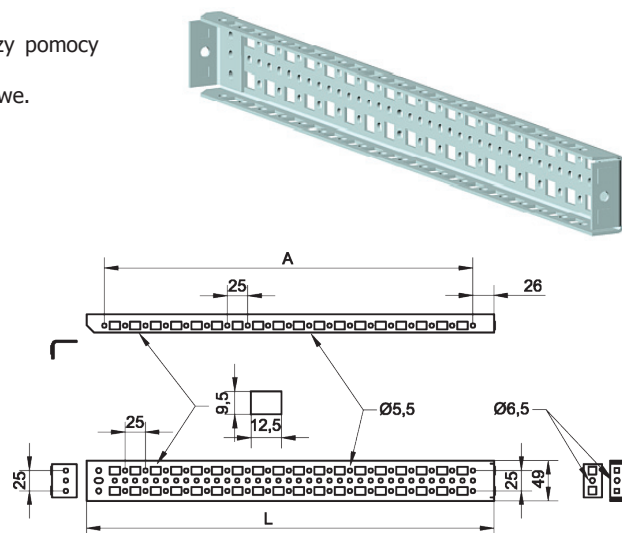
Skład zestawu: profil montażowy – 1 szt., uchwyt montażowy – 1 szt., normalia montażowe.

Materiał: blacha stalowa pokryta alucynkiem, grubość 2 mm.

Montaż: do ramy głównej przy pomocy blachowkrętów.

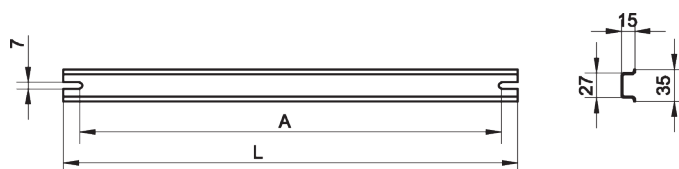
W komplecie normalia montażowe.

Typ	Art. nr	Wymiary [mm]		Waga [kg]	Cena netto [PLN/szt.]	Cena promocyjna netto [PLN/szt.]
		L	A			
RW-PMP 4	R31RD-03050200100	298	250	0,36	27,67	21,00
RW-PMP 5	R31RD-03050200200	398	350	0,47	31,49	24,00
RW-PMP 6	R31RD-03050200300	498	450	0,57	33,41	26,00
RW-PMP 8	R31RD-03050200400	698	650	0,75	36,36	28,00



16 Zestaw szyny TS z normaliami, typ RZ-TS

Skład zestawu: Szyna TS – 35/15 – 1 szt.; Normalia montażowe.



Do obudów	Typ	Art. nr	Wymiary [mm]		Cena netto [PLN/szt.]	Cena promocyjna netto [PLN/szt.]
			L	A		
RW 6204, RW 6205, RW 6206, RW 10205*, RW 10206*	RZ-TS 60	R30RS-05040101200	500	470	8,03	6,83
RW 8204, RW 8205, RW 8206, RW 12205*, RW 12206*	RZ-TS 80	R30RS-05040101300	700	670	9,73	8,27

* Zestaw przewidziany do montażu w przedziale aparaturowym rozdzielnic.

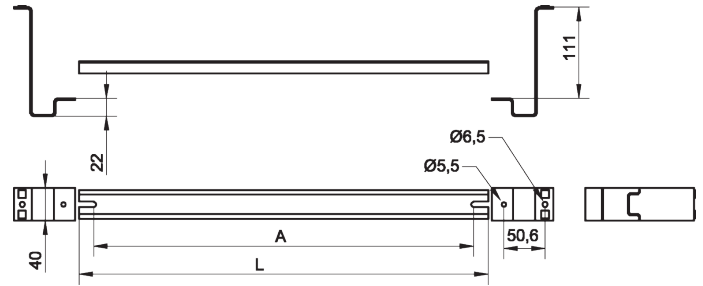
UWAGA!

Do wszystkich cen należy doliczyć podatek VAT 23%.

PROMOCJA 01.07. – 31.12.2011

17 Zestaw szyny TS ze wspornikami, typ RW-TSW

Skład zestawu: Wsporniki – 2 szt. (blacha stalowa grubość 2 mm, pokryta alucynkiem); Szyna TS – 35/15 – 1 szt.; Normalia montażowe.



Do obudów	Typ	Art. nr	Wymiary [mm]		Waga [kg]	Cena netto [PLN/szt.]	Cena promocyjna netto [PLN/szt.]
			L	A			
RW 6204, RW 6205, RW 6206, RW 10205*, RW 10206*	RW-TSW 60	R31RD-03060100200	500	470	0,65	52,81	38,00
RW 8204, RW 8205, RW 8206, RW 12205*, RW 12206*	RW-TSW 80	R31RD-03060100300	700	670	0,79	64,91	45,00

* Zestaw przewidziany do montażu w przedziale aparaturowym rozdzielnic.

18 Osłony modułowe

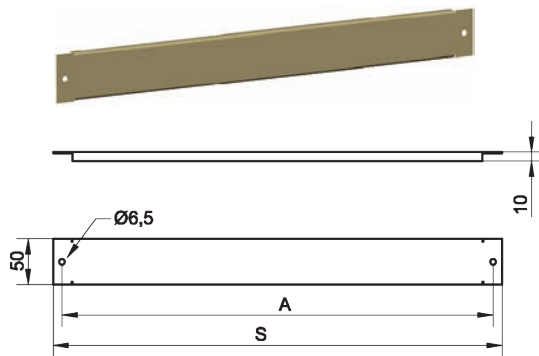
Materiał: blacha stalowa, grubość 1,2 mm.

Wykończenie powierzchni: farba proszkowa poliestrowa.

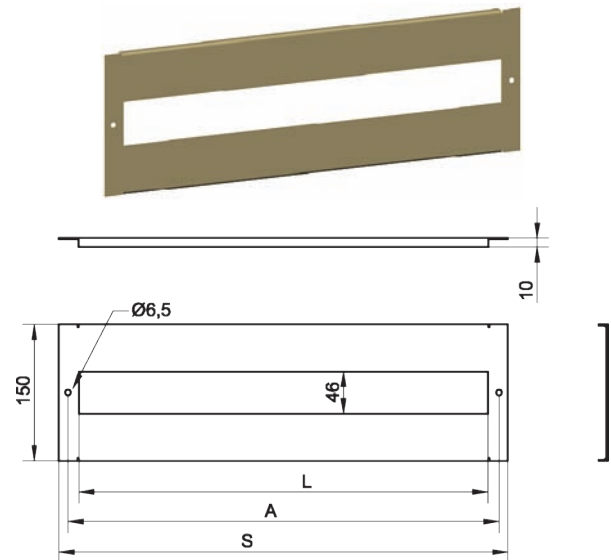
Kolor: RAL 7032.

W komplecie normalia montażowe.

RWOP



RWOM



Do obudów	Typ	Art. nr	Liczba modułów w rzędzie	Waga [kg]	Cena netto [PLN/szt.]	Cena promocyjna netto [PLN/szt.]	Typ	Art. nr	Waga [kg]	Cena netto [PLN/szt.]	Cena promocyjna netto [PLN/szt.]	Wymiary [mm]		
												S	A	L
RW 6204	RWOM 6	R31RD-03070100200	25	0,66	30,93	24,00	RWOP 6	R31RD-03070200200	0,34	19,87	16,00	494	474	450
RW 6205	RWOM 6	R31RD-03070100200	25	0,66	30,93	24,00	RWOP 6	R31RD-03070200200	0,34	19,87	16,00	494	474	450
RW 6206	RWOM 6	R31RD-03070100200	25	0,66	30,93	24,00	RWOP 6	R31RD-03070200200	0,34	19,87	16,00	494	474	450
RW 8204	RWOM 8	R31RD-03070100300	36	0,89	37,80	30,00	RWOP 8	R31RD-03070200300	0,47	23,22	18,00	694	674	648
RW 8205	RWOM 8	R31RD-03070100300	36	0,89	37,80	30,00	RWOP 8	R31RD-03070200300	0,47	23,22	18,00	694	674	648
RW 8206	RWOM 8	R31RD-03070100300	36	0,89	37,80	30,00	RWOP 8	R31RD-03070200300	0,47	23,22	18,00	694	674	648
RW 10205*	RWOM 6	R31RD-03070100200	25	0,66	30,93	24,00	RWOP 6	R31RD-03070200200	0,34	19,87	16,00	494	474	450
RW 10206*	RWOM 6	R31RD-03070100200	25	0,66	30,93	24,00	RWOP 6	R31RD-03070200200	0,34	19,87	16,00	494	474	450
RW 12205*	RWOM 8	R31RD-03070100300	36	0,89	37,80	30,00	RWOP 8	R31RD-03070200300	0,47	23,22	18,00	694	674	648
RW 12206*	RWOM 8	R31RD-03070100300	36	0,89	37,80	30,00	RWOP 8	R31RD-03070200300	0,47	23,22	18,00	694	674	648

* Osłona przewidziana do montażu w przedziale aparaturowym rozdzielnic.

W obudowach RW można zamontować maksymalnie 12 osłon modułowych RWOM. Dodatkowo na górze i na dole po jednej osłonie RWOP.

UWAGA!

Do wszystkich cen należy doliczyć podatek VAT 23%.
PROMOCJA 01.07. – 31.12.2011

19 Listwy osłony modułowej – zestaw, typ RWLM

Skład zestawu: Listwy – 2 szt.; Normalia montażowe.

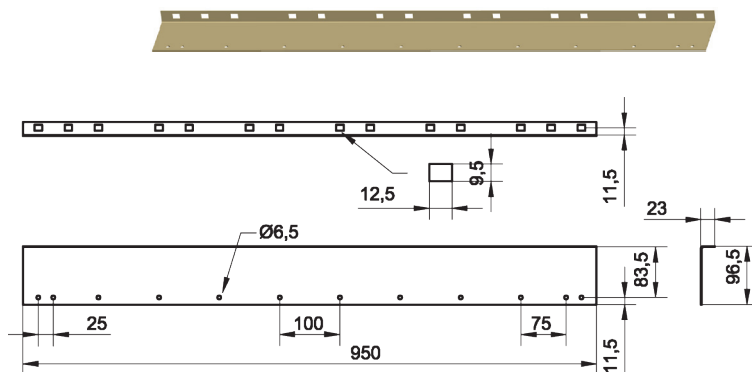
Materiał: blacha stalowa, grubość 1,5 mm. **Waga:** 2,55 kg.

W komplecie normalia montażowe.

Art nr: R31RD-03070300200.

Cena netto: ~~39,40~~ [PLN/szt.]

Cena promocyjna netto: 38,00 [PLN/szt.]



20 Cokoły

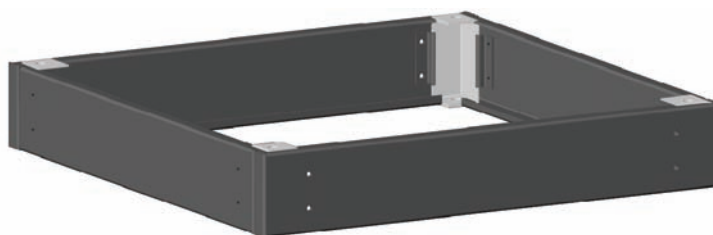
Materiał: blacha stalowa grubość 2 mm.

Wykończenie powierzchni: farba proszkowa poliestrowa.

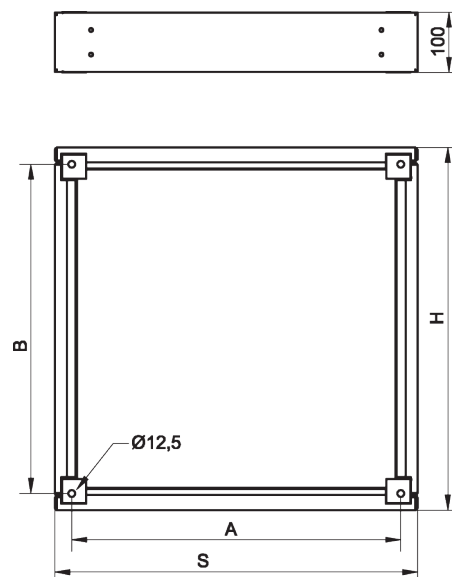
Kolor: RAL 9005 (czarny).

Montaż z obudową: przy pomocy śrub.

W komplecie normalia montażowe.



Obudowa	Typ	Art. nr	Wymiary [mm]				Waga [kg]	Cena netto [PLN/szt.]	Cena promocyjna netto [PLN/szt.]
			S	A	H	B			
RW 6204	RWCK 64	R31RD-03080100100	594	538	394	338	6,22	224,00	168,00
RW 6205	RWCK 65	R31RD-03080100200	594	538	494	438	6,76	235,00	176,00
RW 6206	RWCK 66	R31RD-03080100300	594	538	594	538	7,30	236,00	177,00
RW 8204	RWCK 84	R31RD-03080100400	794	738	394	338	7,32	244,00	184,00
RW 8205	RWCK 85	R31RD-03080100500	794	738	494	438	7,86	247,00	186,00
RW 8206	RWCK 86	R31RD-03080100600	794	738	594	538	8,39	250,00	188,00
RW 10205	RWCK 105	R31RD-03080100700	994	938	494	438	9,01	271,00	204,00
RW 10206	RWCK 106	R31RD-03080100800	994	938	594	538	9,52	272,00	208,00
RW 12205	RWCK 125	R31RD-03080100900	1194	1138	494	438	10,13	283,00	211,00
RW 12206	RWCK 126	R31RD-03080101000	1194	1138	594	538	10,67	285,00	213,00



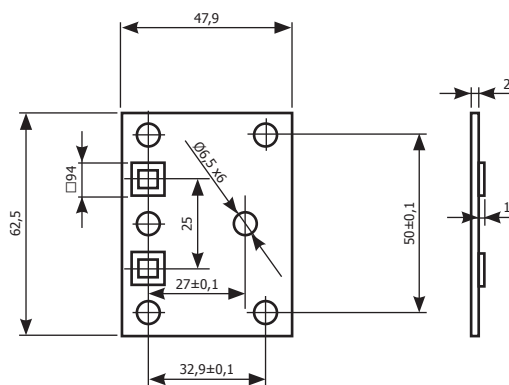
21 Zestawy do łączenia szeregowego obudów, typ RW ZL

Skład zestawu: Uszczelka; Elementy dystansowe; Normalia montażowe. **Waga:** 0,45 kg.

Art. nr: R31RD-03090101000.

Cena netto: ~~85,05~~ [PLN/szt.]

Cena promocyjna netto: 62,00 [PLN/szt.]



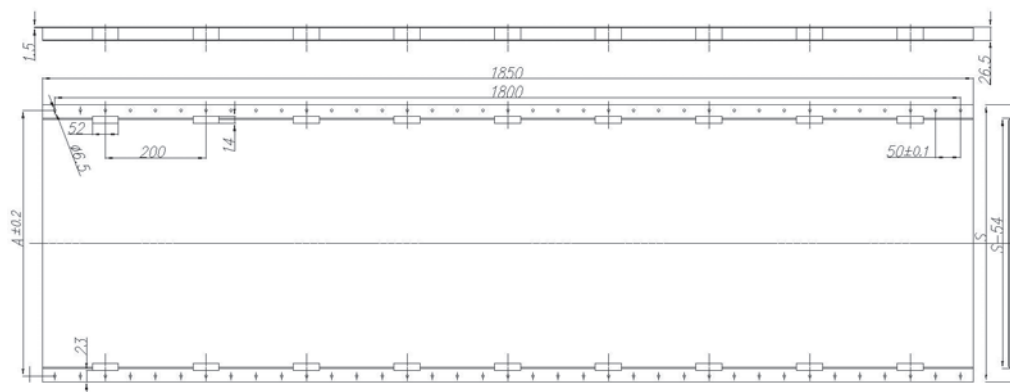
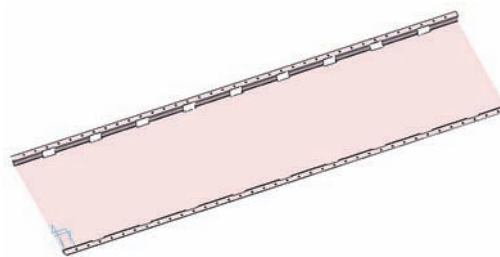
UWAGA!

Do wszystkich cen należy doliczyć podatek VAT 23%.

PROMOCJA 01.07. – 31.12.2011

22 Ściana działowa RWSD

Wykonanie	Typ	Art. nr	Wymiary [mm]		Waga [kg]	Cena netto [PLN/szt.]	Cena promocyjna netto [PLN/szt.]
			S	A			
1	RWSD 205	R31RD-03010100100	450	427,1	11,20	246,00	192,00
2	RWSD 206	R31RD-03010100200	550	527,1	14,00	223,00	243,00



Informacje uzupełniające

Drzwi

Usztywnione (listwa usztywniająca i dodatkowe gięcie). Wylewana uszczelka zapewnia stopień ochrony IP 54. Kąt otwarcia 170°. Zastosowanie zawiasów uniwersalnych daje możliwość mocowania drzwi po obu stronach obudowy (dotyczy obudów jednodrzwiowych) System zamykania 4- punktowy, standardowo wkładka typu „W”. Istnieje możliwość uzgodnienia typu wkładki w zamku. W komplecie dostarczany jest odpowiedni klucz.

Kółki montażowe na drzwiach umożliwiają montaż na drzwiach dodatkowego wyposażenia.

Zaciski do przewodów ochronnych

Miedziowane zaciski M6x12 osadzone są na wewnętrznych powierzchniach drzwi i obu ścian bocznych.

Uniwersalne profile montażowe

Otwory na całej długości profilu okrągłe i pod nakrętki klatkowe rozmieszczone naprzemiennie zapewniają uniwersalność. Zastosowanie profili montażowych daje wiele możliwości w zakresie konfiguracji rozdzielnic i pozwala na optymalne wykorzystania przestrzeni wewnątrz niej.

UWAGA!

Do wszystkich cen należy doliczyć podatek VAT 23%.

PROMOCJA 01.07. – 31.12.2011

Przykładowe zestawy

ZESTAW OBUDOWY RW 6204 NA APARATURĘ MODUŁOWĄ					
Skład zestawu				Cena netto zestawu [PLN/szt.]	Cena promocyjna netto zestawu [PLN/szt.]
Typ	Ilość szt. w zestawie	Cena netto [PLN/szt.]	Cena promocyjna netto [PLN/szt.]		
RW 6204	1	1 792,00	1 406,00	3 657,89	2 859,00
RWSB 204	1	395,00	356,00		
RWCK 64	1	224,00	168,00		
RWPP 64	1	107,48	77,00		
RWOM 6	12	30,93	24,00		
RWOP 6	2	19,87	16,00		
RWLM	2	48,40	38,00		
RW-TSW 60	12	52,81	38,00		

ZESTAW OBUDOWY RW 6205 Z PEŁNĄ PŁYTĄ MONTAŻOWĄ					
Skład zestawu				Cena netto zestawu [PLN/szt.]	Cena promocyjna netto zestawu [PLN/szt.]
Typ	Ilość szt. w zestawie	Cena netto [PLN/szt.]	Cena promocyjna netto [PLN/szt.]		
RW 6205	1	803,00	1 415,00	2 968,58	2 349,00
RW-ZP1 620	1	305,00	244,00		
RWSB 205	1	498,00	420,00		
RWCK 65	1	235,00	176,00		
RWPP 65	1	130,58	94,00		

ZESTAW OBUDOWY RW 8204 Z PŁYTĄ MONTAŻOWĄ, SZYNNAMI TS I OSŁONAMI MODUŁOWYMI					
Skład zestawu				Cena netto zestawu [PLN/szt.]	Cena promocyjna netto zestawu [PLN/szt.]
Typ	Ilość szt. w zestawie	Cena netto [PLN/szt.]	Cena promocyjna netto [PLN/szt.]		
RW 8204	1	2 166,00	1 700,00	3 655,50	2 862,00
RWP1 86	1	96,69	75,00		
RWSB 204	1	395,00	356,00		
RWCK 84	1	244,00	184,00		
RWPP 84	1	127,56	92,00		
RW-PMP 4	4	27,67	21,00		
RW-TSW 80	5	64,91	45,00		
RWUM	2	21,90	15,00		
RWOM 8	2	37,80	30,00		
RWOP 8	1	23,22	18,00		
RWLM	1	48,40	38,00		

ZESTAW OBUDOWY DWUDRZWIOWEJ RW 12206 Z PEŁNĄ PŁYTĄ MONTAŻOWĄ I PRZEDZIAŁEM SZYNOWYM					
Skład zestawu				Cena netto zestawu [PLN/szt.]	Cena promocyjna netto zestawu [PLN/szt.]
Typ	Ilość szt. w zestawie	Cena netto [PLN/szt.]	Cena promocyjna netto [PLN/szt.]		
RW 12206	1	3 296,00	2 587,00	5 188,25	4 026,00
RW-ZP1 820	1	408,00	318,00		
RWSB 206	1	500,00	460,00		
RWCK 126	1	284,00	213,00		
RWPP 46	1	101,92	73,00		
RWPP 86	1	184,38	132,00		
RWSD 206	1	323,00	243,00		

UWAGA!

Do wszystkich cen należy doliczyć podatek VAT 23%.

PROMOCJA 01.07. – 31.12.2011

ZAKŁAD APARATURY ELEKTRYCZNEJ sp. z o.o.

94-102 Łódź, ul. Nowe Sady 10, Poland, www.ergom.com

Zamówienia prosimy składać:

E-mail: zamowienia@ergom.com

Tel.: 42 689 33 68

Fax: 42 689 33 99

Zapytania ofertowe:

E-mail: oferty@ergom.com

Tel.: 42 689 33 96

Fax: 42 689 33 99

Inne typy obudów w ofercie firmy ERGOM.

Obudowa składana
RZ



Obudowa RS



Obudowa typ RN
z ogranicznikiem.



Obudowa RN
z ogranicznikiem.



Obudowa modułowa
natynkowa RMN.



Obudowa modułowa
podtynkowa RM.



Obudowa RMN



Bolec
uziemiający.

Więcej informacji o pozostałych typach obudów (np. RNS ze stali nierdzewnej, RNA z aluminium) znajdziesz na:

WWW.ERGOM.COM