

Adapter typu MDA...M/M

CECHY I KORZYŚCI



adaptery M/M z mosiądzu nikiłowanego



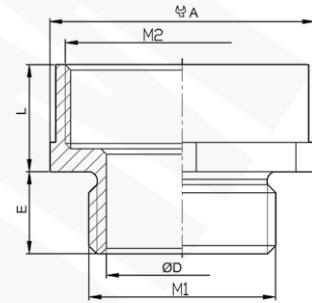
umożliwia dopasowanie większego rozmiaru gwintu metrycznego M dławnicy do mniejszego otworu w rozmiarze metrycznym M w puszcze/rozdzielnicy

DANE MECHANICZNE

Materiał mosiądz poniklowany

UWAGA!

Nakrętki i uszczelki do adaptera należy zamawiać oddzielnie.



Typ	Indeks Ergom	D	E	L	Pod klucz A	Gwint M1/M2	W opakowaniu [szt.]
MDA 12M/16M (10 SZT.)	E03DK-04070300103	8,8	5	8,0	18	M12x1,5 / M16x1,5	10
MDA 16M/20M (10 SZT.)	E03DK-04070300203	12,5	6	8,0	22	M16x1,5 / M20x1,5	10
MDA 20M/25M (10 SZT.)	E03DK-04070300303	16,2	6	9,0	27	M20x1,5 / M25x1,5	10
MDA 25M/32M (10 SZT.)	E03DK-04070300403	21,0	7	10,5	36	M25x1,5 / M32x1,5	10
MDA 32M/40M (10 SZT.)	E03DK-04070300503	27,8	8	10,5	42	M32x1,5 / M40x1,5	10
MDA 40M/50M	E03DK-04070300603	35,8	8	11,5	52	M40x1,5 / M50x1,5	1
MDA 50M/63M	E03DK-04070300703	45,8	9	12,5	67	M50x1,5 / M63x1,5	1

