

CECHY I KORZYŚCI

- elementy ze stali nierdzewnej do mocowania wiązek
- pewne zamocowanie wiązki do obudowy np. wkrętem z użyciem taśmy kablowej TSB
- do trudnych warunków klimatycznych lub środowiskowych

DANE LOGISTYCZNE

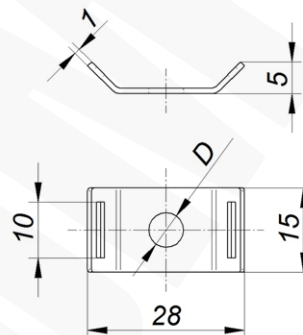
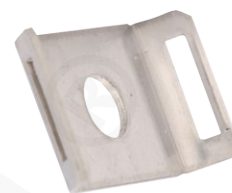
W opakowaniu [szt.] 100

DANE MECHANICZNE

Materiał stal nierdzewna 304 wg AISI/ASTM

Temperatura pracy [°C] -80 ÷ +500

Maks. szerokość taśmy [mm] 9,5



Typ	Indeks Ergom	D
ES 10/4 (100 SZT.)	E01EM-01010400101	4,2
ES 10/6 (100 SZT.)	E01EM-01010400201	6,2