

Łącznik rury stalowej IP66 typu MWE...G

CECHY I KORZYŚCI



łączniki rur ochronnych, gwint G



do rur o bardzo dużych średnicach aż do 100 mm

DANE LOGISTYCZNE

W opakowaniu [szt.] 1

DANE MECHANICZNE

Materiał korpus: stop cynku; wkładka: stal ocynkowana; nakrętka: stal ocynkowana (ST) lub stop cynku (ZN); uszczelka: guma

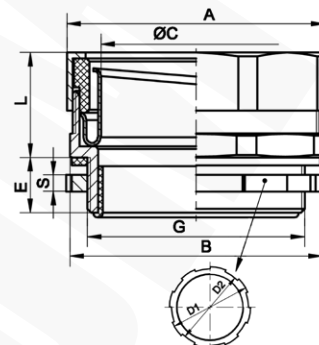
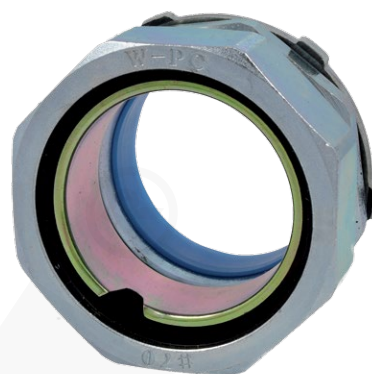
Temperatura pracy [°C] -30 ÷ +80

CERTYFIKATY I NORMY

Stopień ochrony IP66

UWAGA!

Łącznik w komplecie z nakrętką i uszczelką.



Typ	Indeks Ergom	Pod klucz A	Pod klucz B	L	C	E	D ₁	D ₂	S	Gwint G	Typ rury
MWE G2 1/2"/63	E03DK-08010300101	88	86	40	60	22	94	88	4,5 (ST)	G 2 1/2"	WO 63, WOT 63
MWE G3"/75	E03DK-08010300201	106	102	44	74	23	106	101	4,5 (ST)	G 3"	WO 75, WOT 75
MWE G4"/100	E03DK-08010300301	133	130	50	96	28	134	128	10 (ZN)	G 4"	WO 100, WOT 100

