

Łącznik rury typu SFKD, SFKD...M

CECHY I KORZYŚCI

- łączniki kątowe do wprowadzenia rury WTE w obudowę, gwinty PG i M
- bardzo szybki montaż i demontaż rur WTE z dławnicami
- wysoka klasa ochrony IP66



Przeznaczona do szybkiego połączenia rur karbowanych typu WTE.

DANE MECHANICZNE

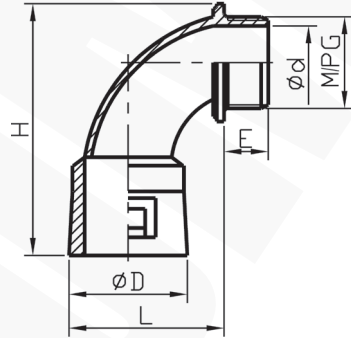
Materiał	poliamid 6.6
Bezhalogenowe	tak
Temperatura pracy [°C]	-40 ÷ +120
Kolor	czarny

CERTYFIKATY I NORMY

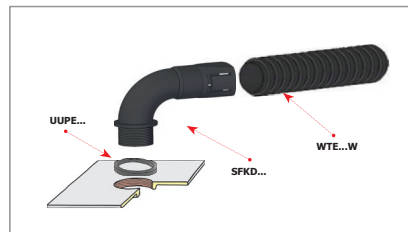
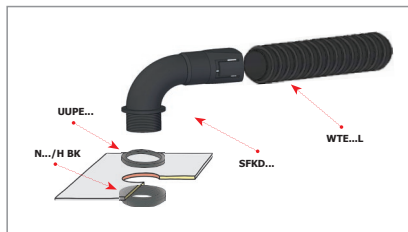
Stopień ochrony	IP66
------------------------	------

UWAGA!

- nakrętki czarne N...M BK i uszczelki UUEP, UUEP...M do łącznika należy zamawiać oddzielnie;
- kolor szary na zamówienie.



Typ	Indeks Ergom	d	D	L	E	H	Gwint M	Gwint PG	Średnica rury zewnętrzna [mm]	Typ rury	W opakowaniu [szt.]
SFKD 7 (10 SZT.)	E03DK-07070100101	8,0	16,0	17,8	8,5	48,7		PG7	10,0	WTE 7, WTE 7L, WTE 7R, WTE 7W	10
SFKD 9 (10 SZT.)	E03DK-07070100201	11,3	21,2	31,7	10,0	63,9		PG9	13,0	WTE 9, WTE 9L, WTE 9R, WTE 9W	10
SFKD 11 (10 SZT.)	E03DK-07070100301	13,6	23,7	33,2	10,0	67,2		PG11	15,8	WTE 11, WTE 11L, WTE 11R, WTE 11W	10
SFKD 16 (10 SZT.)	E03DK-07070100501	17,7	28,9	36,1	11,0	70,2		PG16	21,2	WTE 16, WTE 16L, WTE 16R, WTE 16W	10
SFKD 21 (10 SZT.)	E03DK-07070100601	22,1	37,0	45,0	12,0	81,7		PG21	28,5	WTE 21, WTE 21L, WTE 21R, WTE 21W	10
SFKD 29 (10 SZT.)	E03DK-07070100701	25,5	43,0	57,0	12,0	100,0		PG29	34,5	WTE 29, WTE 29L, WTE 29R, WTE 29W	10
SFKD 36	E03DK-07070100803	38,0	54,0	73,5	12,0	119,2		PG36	42,5	WTE 36, WTE 36L, WTE 36R, WTE 36W	1
SFKD 48	E03DK-07070100903	49,2	67,4	95,1	12,0	148,8		PG48	54,5	WTE 48, WTE 48L, WTE 48R, WTE 48W	1
SFKD 12M/7 (10 SZT.)	E03DK-07070200101	7,4	16,1	17,8	8,0	48,8	M12x1,5		10,0	WTE 7, WTE 7L, WTE 7R, WTE 7W	10
SFKD 16M/9 (10 SZT.)	E03DK-07070200201	11,3	21,3	31,5	11,5	63,9	M16x1,5		13,0	WTE 9, WTE 9L, WTE 9R, WTE 9W	10
SFKD 16M/11 (10 SZT.)	E03DK-07070200301	11,3	23,9	33,1	11,5	65,7	M16x1,5		15,8	WTE 11, WTE 11L, WTE 11R, WTE 11W	10
SFKD 20M/11 (10 SZT.)	E03DK-07070200401	15,2	23,9	34,1	13,0	77,0	M20x1,5		15,8	WTE 11, WTE 11L, WTE 11R, WTE 11W	10
SFKD 20M/16 (10 SZT.)	E03DK-07070200501	15,2	29,2	36,1	13,0	70,0	M20x1,5		21,2	WTE 16, WTE 16L, WTE 16R, WTE 16W	10
SFKD 25M/21 (10 SZT.)	E03DK-07070200601	20,2	36,2	45,1	15,0	92,3	M25x1,5		28,6	WTE 21, WTE 21L, WTE 21R, WTE 21W	10
SFKD 32M/29 (10 SZT.)	E03DK-07070200701	25,9	43,4	52,5	16,0	107,0	M32x1,5		34,5	WTE 29, WTE 29L, WTE 29R, WTE 29W	10
SFKD 40M/36	E03DK-07070200803	34,0	54,5	73,5	16,0	115,9	M40x1,5		42,5	WTE 36, WTE 36L, WTE 36R, WTE 36W	1
SFKD 50M/48	E03DK-07070200903	40,2	67,9	95,1	16,0	144,5	M50x1,5		54,5	WTE 48, WTE 48L, WTE 48R, WTE 48W	1
SFKD 63M/48	E03DK-07070201003	40,2	67,9	95,1	16,0	144,5	M63x1,5		54,5	WTE 48, WTE 48L, WTE 48R, WTE 48W	1



ERGOM[®]