

Osłona krawędzi typu OPC

CECHY I KORZYŚCI

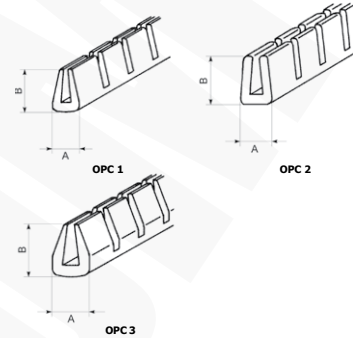
- ✓ osłony krawędzi blachy w obudowach w miejscu prowadzenia przewodów i kabli
- ✓ zabezpiecza izolację przewodów przed uszkodzeniem łatwo dostosowując się do kształtu zabezpieczanej krawędzi np. w otworze względu na nacięcia
- ✓ do szerokiego zakresu grubości ścian obudów

DANE LOGISTYCZNE

W opakowaniu [m] 50

DANE MECHANICZNE

Materiał	PCV odporny na typowe rozpuszczalniki, smary, oleje, wodę morską, pleśń itp.
Temperatura pracy [°C]	-30 ÷ +70
Temperatura montażu [°C]	-5 ÷ +35
Kolor	czarny



Typ	Indeks Ergom	Min. promień gięcia [mm]	Grubość blachy [mm]	A	B
OPC-1 (50 M)	E01PK-01060200100	45	0,4+1,3	5,0	9,0
OPC-2 (50 M)	E01PK-01060200200	55	1,3+2,2	6,5	9,5
OPC-3 (50 M)	E01PK-01060200300	65	2,2+3,3	7,5	11,0

