

Ośłona krawędzi typu OPN

CECHY I KORZYŚCI

- osłony krawędzi blachy w obudowach w miejscu prowadzenia przewodów i kabli
- zabezpiecza izolację przewodów przed uszkodzeniem
- do szerokiego zakresu grubości ścian obudów

DANE LOGISTYCZNE

W opakowaniu [m] 50

DANE MECHANICZNE

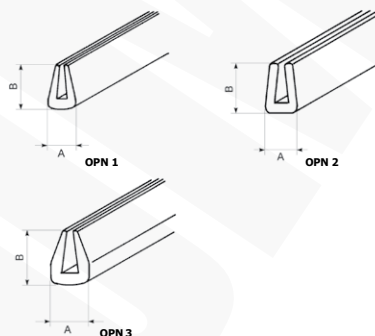
Materiał PCV odporny na typowe rozpuszczalniki, smary, oleje, wodę morską, pleśń itp.

Temperatura pracy [°C] -30 ÷ +70

Temperatura montażu [°C] -5 ÷ +35

UWAGA!

Kolory RD, BL, GY, WT, YL na zamówienie - szczegóły na www.ergom.com



Typ	Indeks Ergom	Kolor	Grubość blachy [mm]	A	B
OPN-1 (50 M)	E01PK-01060300100	czarny	0,4÷1,3	5,0	9,0
OPN-1 BL (50 M)	E01PK-01060301100	niebieski	0,4÷1,3	5,0	9,0
OPN-1 GY (50 M)	E01PK-01060301200	szary	0,4÷1,3	5,0	9,0
OPN-1 RD (50 M)	E01PK-01060301300	czerwony	0,4÷1,3	5,0	9,0
OPN-1 WT (50 M)	E01PK-01060301400	biały	0,4÷1,3	5,0	9,0
OPN-1 YL (50 M)	E01PK-01060301500	żółty	0,4÷1,3	5,0	9,0
OPN-2 (50 M)	E01PK-01060300400	czarny	1,3÷2,2	6,5	9,5
OPN-2 BL (50 M)	E01PK-01060301600	niebieski	1,3÷2,2	6,5	9,5
OPN-2 GY (50 M)	E01PK-01060301700	szary	1,3÷2,2	6,5	9,5
OPN-2 RD (50 M)	E01PK-01060301800	czerwony	1,3÷2,2	6,5	9,5
OPN-2 WT (50 M)	E01PK-01060301900	biały	1,3÷2,2	6,5	9,5
OPN-2 YL (50 M)	E01PK-01060302000	żółty	1,3÷2,2	6,5	9,5
OPN-3 (50 M)	E01PK-01060300600	czarny	2,2÷3,3	7,5	11,0
OPN-3 BL (50 M)	E01PK-01060302100	niebieski	2,2÷3,3	7,5	11,0
OPN-3 GY (50 M)	E01PK-01060302200	szary	2,2÷3,3	7,5	11,0
OPN-3 RD (50 M)	E01PK-01060302300	czerwony	2,2÷3,3	7,5	11,0
OPN-3 WT (50 M)	E01PK-01060302400	biały	2,2÷3,3	7,5	11,0
OPN-3 YL (50 M)	E01PK-01060302500	żółty	2,2÷3,3	7,5	11,0



Data publikacji: 29/5/2023

Projekt graficzny, zdjęcia oraz wszelkie dane techniczne i opisy zawarte w niniejszym katalogu są chronione przez polskie i międzynarodowe prawo autorskie. Użyte w treści niniejszego katalogu nazwy i logotypy mogą być znakami towarowymi, do których wyłączne prawa ochronne przysługują ZAE ERGOM Sp. z o.o. ZAE ERGOM zastrzega sobie możliwość zmiany w parametrach i asortymencie wyrobów.