



CECHY I KORZYŚCI

 popularne taśmy kablowe stalowe „z drabinką” do szerokiego zakresu średnic wiązek przewodów

 do trudnych warunków klimatycznych lub środowiskowych

DANE LOGISTYCZNE

W opakowaniu [szt.] 100

W sprzączce znajduje się sprężynująca zapadka z ząbkami. Po zaciągnięciu paska ząbki wpadają do otworów w pasku i wycofanie paska jest niemożliwe. Pasek jest perforowany na całej długości, dlatego możliwe jest spinanie wiązek o różnych średnicach. Są odpowiednie do zastosowań zewnętrznych, mogą być stosowane na morzu. Nadają się do pracy w górnictwie oraz w przemyśle chemicznym.

DANE MECHANICZNE

Materiał stal kwasoodporna typ 316 wg norm AISI/ASTM

Bezhalogenowe tak

Temperatura pracy [°C] -80 ÷ +540

Typ narzędzia MK-SB

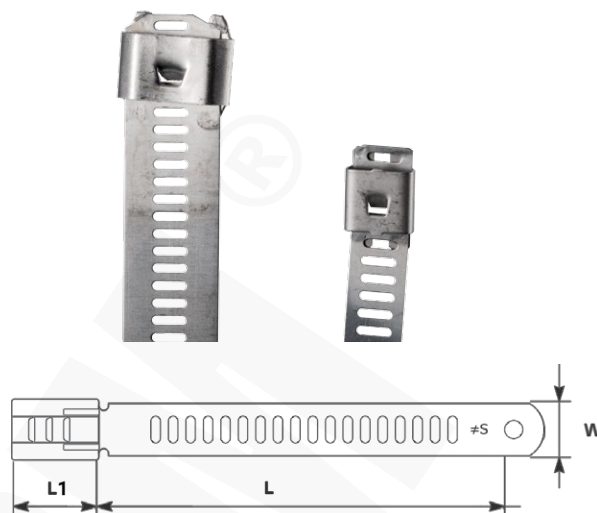
WYMIARY

L1 14

S 0,28

CERTYFIKATY I NORMY

Normy PN-EN 62275:2020-03



CE

Typ	Indeks Ergom	Siła zrywająca minimalna [daN]	Ø max wiązki [mm]	L	W
TST 15/7 (100 SZT.)	E01TK-03010100101	34	48	175	7,00
TST 22/7 (100 SZT.)	E01TK-03010100201	34	71	231	7,00
TST 30/7 (100 SZT.)	E01TK-03010100301	34	96	310	7,00
TST 45/7 (100 SZT.)	E01TK-03010100401	34	129	472	7,00
TST 60/7 (100 SZT.)	E01TK-03010100501	34	193	604	7,00
TST 15/12 (100 SZT.)	E01TK-03010100601	45	48	175	12,00
TST 22/12 (100 SZT.)	E01TK-03010100701	45	71	231	12,00
TST 60/12 (100 SZT.)	E01TK-03010101001	45	193	604	12,00

