

Uchwyt typu UROP do mocowania rur typu WTE

CECHY I KORZYŚCI



uchwyt do mocowania równoległego rur WTE

DANE MECHANICZNE

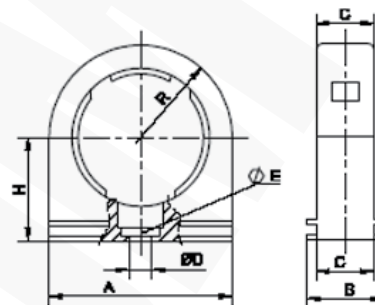
Materiał	poliamid 6
Temperatura pracy [°C]	-40 ÷ +120
Kolor	czarny (RAL 9005)

WYMIARY

B	20
---	----

CERTYFIKATY I NORMY

Klasa palności	V2 wg UL 94
Normy	PN-EN 61386-1:2011; PN-EN 61386-25:2012



Typ	Indeks Ergom	D	C	E	H	A	Typ rury	W opakowaniu [szt.]
UROP 7 (10 SZT.)	E03DK-07500002101	5,2	12	8	15,5	22,5	WTE 7, WTE 7L, WTE 7R, WTE 7W	10
UROP 9 (10 SZT.)	E03DK-07500002201	5,2	12	8	15,5	22,5	WTE 9, WTE 9L, WTE 9R, WTE 9W	10
UROP 11 (10 SZT.)	E03DK-07500002301	5,2	12	8	17,5	26,5	WTE 11, WTE 11L, WTE 11R, WTE 11W	10
UROP 13 (10 SZT.)	E03DK-07500002401	6,2	15	10	20,5	32,0	WTE 13, WTE 13L, WTE 13R, WTE 13W	10
UROP 16 (10 SZT.)	E03DK-07500002501	6,2	15	10	20,5	32,0	WTE 16, WTE 16L, WTE 16R, WTE 16W	10
UROP 21 (10 SZT.)	E03DK-07500002601	6,2	15	10	24,5	41,0	WTE 21, WTE 21L, WTE 21R, WTE 21W	10
UROP 29 (10 SZT.)	E03DK-07500002701	6,2	15	10	27,5	48,0	WTE 29, WTE 29L, WTE 29R, WTE 29W	10
UROP 36 (10 SZT.)	E03DK-07500002801	6,2	15	10	31,0	57,5	WTE 36, WTE 36L, WTE 36R, WTE 36W	10
UROP 48 (5 SZT.)	E03DK-07500002901	6,2	15	10	37,5	70,0	WTE 48WTE 48L, WTE 48R, WTE 48W	5