

# Końcówki kablowe rurowe aluminiowe, typu KDAC

## CECHY I KORZYŚCI

- końcówka oczkowa Al, część zaciskana w/g DIN, z pokryciem galwanicznym cyną
- opis przekroju przewodu, rozmiar zacisku oraz nr matrycy zaciskowej na powierzchni części zaciskanej
- do napięć poniżej 1 kV zgodnie z PN-EN 61238-1-1:2020-06  
do zakresu napięć 1-36 kV zgodnie z PN-EN 61238-1-3:2020-01

## DANE MECHANICZNE

<b>Materiał</b>	Al
<b>Pokrycie</b>	cynowane galwanicznie

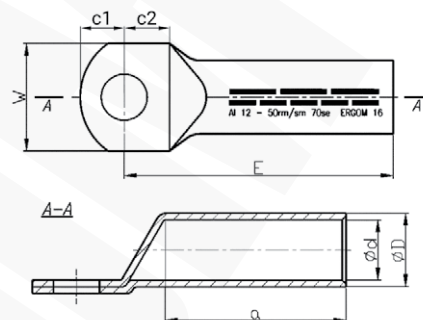
## CERTYFIKATY I NORMY

<b>Normy</b>	PN-EN IEC 61238-1-1:2020-06 PN-EN IEC 61238-1-3:2020-01 - wytrzymałość mechaniczna klasa 1 - wytrzymałość na zwarcia klasa A dla końcówek o przekroju 16 - 300 mm <sup>2</sup>
<b>Wykonanie</b>	DIN 46329 – dotyczy części rurowej

## UWAGA!

- końcówki są wypełnione specjalnym smarem kontaktowym, pakowane w osobny worek foliowy;
- żyły sektorowe muszą zostać przeformowane "na okrągło".

Bez smaru - na zamówienie.



Typ	Indeks Ergom	Przekrój re/se [mm <sup>2</sup> ]	Przekrój rm/sm [mm <sup>2</sup> ]	d	D	c1	c2	a	E	W	Otwór pod śrubę	Nr gniazda	Lz/s	Lz/w	W opakowaniu [szt.]	Waga [kg]
KDAC 16/6 (100 SZT.)	E12KA-01030300100	25	16	5,6	12,0	11	10	30	50	18	M6	12	2	4	100	1,55
KDAC 16/6 (10 SZT.)	E12KA-01030300102										10				0,16	
KDAC 16/8 (100 SZT.)	E12KA-01030300200										100				1,5	
KDAC 16/8 (10 SZT.)	E12KA-01030300202										10				0,15	
KDAC 16/10 (100 SZT.)	E12KA-01030300300										100				1,6	
KDAC 16/10 (10 SZT.)	E12KA-01030300302										10				0,16	
KDAC 25/6 (100 SZT.)	E12KA-01030300400	35	25	6,8	12,0	11	10	30	57	19	M6	12	2	4	100	1,5
KDAC 25/6 (10 SZT.)	E12KA-01030300402										10				0,15	
KDAC 25/8 (100 SZT.)	E12KA-01030300500										100				1,5	
KDAC 25/8 (10 SZT.)	E12KA-01030300502										10				0,15	
KDAC 25/10 (100 SZT.)	E12KA-01030300600										100				1,6	
KDAC 25/10 (10 SZT.)	E12KA-01030300602										10				0,16	
KDAC 25/12 (100 SZT.)	E12KA-01030300700	50	35	8,0	14,0	14	13	42	60	23	M10	14	3	5	100	1,55
KDAC 25/12 (10 SZT.)	E12KA-01030300702										10				0,16	
KDAC 35/6 (100 SZT.)	E12KA-01030300800										100				2,3	
KDAC 35/6 (10 SZT.)	E12KA-01030300802										10				0,23	
KDAC 35/8 (100 SZT.)	E12KA-01030300900										100				2,2	
KDAC 35/8 (10 SZT.)	E12KA-01030300902										10				0,22	
KDAC 35/10 (100 SZT.)	E12KA-01030301000	50	35	8,0	14,0	14	13	42	68	24	M10	14	3	5	100	2,2
KDAC 35/10 (10 SZT.)	E12KA-01030301002										10				0,22	
KDAC 35/12 (100 SZT.)	E12KA-01030301100										100				2,4	
KDAC 35/12 (10 SZT.)	E12KA-01030301102										10				0,24	
KDAC 35/14 (100 SZT.)	E12KA-01030301200										100				2,4	
KDAC 35/14 (10 SZT.)	E12KA-01030301202										10				0,24	

Typ	Indeks Ergom	Przekrój re/se [mm²]	Przekrój rm/sm [mm²]	d	D	c1	c2	a	E	W	Otwór pod śrubę	Nr gniazda	Lz/s	Lz/w	W opakowaniu [szt.]	Waga [kg]												
KDAC 50/8 (100 SZT.)	E12KA-01030301300	70	50	9,8	16,0	11	10		69	23	M8	16	3	5	100	2,9												
KDAC 50/8 (10 SZT.)	E12KA-01030301302										10				0,29													
KDAC 50/10 (100 SZT.)	E12KA-01030301400										100				3													
KDAC 50/10 (10 SZT.)	E12KA-01030301402										10				0,3													
KDAC 50/12 (100 SZT.)	E12KA-01030301500										100				2,9													
KDAC 50/12 (10 SZT.)	E12KA-01030301502										10				0,29													
KDAC 50/14 (100 SZT.)	E12KA-01030301600										100				2,9													
KDAC 50/14 (10 SZT.)	E12KA-01030301602										10				0,29													
KDAC 70/8 (100 SZT.)	E12KA-01030301700										95				70	11,2	18,5	11	10		79	28	M8	18	3	6	100	3,8
KDAC 70/8 (10 SZT.)	E12KA-01030301702																						10				0,38	
KDAC 70/10 (100 SZT.)	E12KA-01030301800																						100				4,5	
KDAC 70/10 (10 SZT.)	E12KA-01030301802																						10				0,45	
KDAC 70/12 (100 SZT.)	E12KA-01030301900																						100				4,5	
KDAC 70/12 (10 SZT.)	E12KA-01030301902																						10				0,45	
KDAC 70/14 (100 SZT.)	E12KA-01030302000	100	4,3																									
KDAC 70/14 (10 SZT.)	E12KA-01030302002	10	0,43																									
KDAC 70/16 (100 SZT.)	E12KA-01030302100	100	4,3																									
KDAC 70/16 (10 SZT.)	E12KA-01030302102	10	0,43																									
KDAC 95/10 (50 SZT.)	E12KA-01030302200	120	95	13,2	22,0	14	13		90	34		M10	22	3									6				50	3,6
KDAC 95/10 (10 SZT.)	E12KA-01030302202											10															0,72	
KDAC 95/12 (50 SZT.)	E12KA-01030302300											50															3,6	
KDAC 95/12 (10 SZT.)	E12KA-01030302302											10															0,72	
KDAC 95/14 (50 SZT.)	E12KA-01030302400										50	3,3																
KDAC 95/14 (10 SZT.)	E12KA-01030302402										10	0,66																
KDAC 95/16 (50 SZT.)	E12KA-01030302500										50	3,7																
KDAC 95/16 (10 SZT.)	E12KA-01030302502										10	0,74																
KDAC 120/10 (50 SZT.)	E12KA-01030302600										150	120			14,7	23,0	14	13		91	33	M10		22	3	6	50	3,6
KDAC 120/10 (10 SZT.)	E12KA-01030302602																					10					0,72	
KDAC 120/12 (50 SZT.)	E12KA-01030302700																					50					4,4	
KDAC 120/12 (10 SZT.)	E12KA-01030302702																					10					0,88	
KDAC 120/14 (50 SZT.)	E12KA-01030302800																					50					4,75	
KDAC 120/14 (10 SZT.)	E12KA-01030302802																					10					0,95	
KDAC 120/16 (50 SZT.)	E12KA-01030302900	50	3,63																									
KDAC 120/16 (10 SZT.)	E12KA-01030302902	10	0,73																									
KDAC 150/10 (50 SZT.)	E12KA-01030303000	185	150	16,3	25,0	14	13		99	37			M10	25								3	6				50	4,55
KDAC 150/10 (10 SZT.)	E12KA-01030303002												10														0,91	
KDAC 150/12 (50 SZT.)	E12KA-01030303100												50														4,5	
KDAC 150/12 (10 SZT.)	E12KA-01030303102												10														0,9	
KDAC 150/14 (50 SZT.)	E12KA-01030303200												50														4,62	
KDAC 150/14 (10 SZT.)	E12KA-01030303202												10														0,93	
KDAC 150/16 (50 SZT.)	E12KA-01030303300										50	4,5																
KDAC 150/16 (10 SZT.)	E12KA-01030303302										10	0,9																
KDAC 150/20 (50 SZT.)	E12KA-01030303400										50	4,65																
KDAC 150/20 (10 SZT.)	E12KA-01030303402										10	0,93																
KDAC 185/12 (50 SZT.)	E12KA-01030303500										240	185	18,3		28,5	14	13		99	41	M12			28	3	6	50	5,8
KDAC 185/12 (10 SZT.)	E12KA-01030303502																				10						1,16	
KDAC 185/14 (50 SZT.)	E12KA-01030303600																				50						6,2	
KDAC 185/14 (10 SZT.)	E12KA-01030303602																				10						1,24	
KDAC 185/16 (50 SZT.)	E12KA-01030303700	50	6,3																									
KDAC 185/16 (10 SZT.)	E12KA-01030303702	10	1,26																									
KDAC 185/20 (50 SZT.)	E12KA-01030303800	50	6,4																									
KDAC 185/20 (10 SZT.)	E12KA-01030303802	10	1,28																									
KDAC 240/12 (50 SZT.)	E12KA-01030303900	300	240	21,0	32,0	14	13		111	45				M12							32	3	8				50	8
KDAC 240/12 (10 SZT.)	E12KA-01030303902													10													1,6	
KDAC 240/14 (50 SZT.)	E12KA-01030304000													50													8,2	
KDAC 240/14 (10 SZT.)	E12KA-01030304002													10													1,64	
KDAC 240/16 (50 SZT.)	E12KA-01030304100													50													7,3	
KDAC 240/16 (10 SZT.)	E12KA-01030304102													10													1,46	
KDAC 240/20 (50 SZT.)	E12KA-01030304200										50	8,6																
KDAC 240/20 (10 SZT.)	E12KA-01030304202										10	1,72																

Typ	Indeks Ergom	Przekrój re/se [mm <sup>2</sup> ]	Przekrój rm/sm [mm <sup>2</sup> ]	d	D	c1	c2	a	E	W	Otwór pod śrubę	Nr gniazda	Lz/s	Lz/w	W opakowaniu [szt.]	Waga [kg]
KDAC 300/12 (25 SZT.)	E12KA-01030304300	-	300	23,3	34,0	17	16	70	120	50	M12	34	3	8	25	4,5
KDAC 300/12 (10 SZT.)	E12KA-01030304302														10	1,8
KDAC 300/14 (25 SZT.)	E12KA-01030304400														25	4,5
KDAC 300/14 (10 SZT.)	E12KA-01030304402														10	1,8
KDAC 300/16 (25 SZT.)	E12KA-01030304500														25	4,5
KDAC 300/16 (10 SZT.)	E12KA-01030304502														10	1,8
KDAC 300/20 (25 SZT.)	E12KA-01030304600														25	4,2
KDAC 300/20 (10 SZT.)	E12KA-01030304602														10	1,68
KDAC 400/14 (25 SZT.)	E12KA-01030304700														25	7,8
KDAC 400/14	E12KA-01030304702														-	400
KDAC 400/16	E12KA-01030304802	0,29														
KDAC 400/20	E12KA-01030304902															
KDAC 500/14	E12KA-01030305002	-	500	29,0	44,0	25	20	120	185	63	M14	44	4	-	1	0,51
KDAC 500/16	E12KA-01030305102															
KDAC 500/20	E12KA-01030305202															

Lz/s - Liczba zaciśnień - szerokie, Lz/w - Liczba zaciśnień - wąskie