

Końcówki kablowe rurowe aluminiowe, typu KDA

CECHY I KORZYŚCI

- końcówka oczkowa Al, część zaciskana w/g DIN, bez pokrycia galwanicznego cyną
- opis przekroju przewodu, rozmiar zacisku oraz nr matrycy zaciskowej na powierzchni części zaciskanej
- do napięć poniżej 1 kV zgodnie z PN-EN 61238-1-1:2020-06
do zakresu napięć 1-36 kV zgodnie z PN-EN 61238-1-3:2020-01

DANE MECHANICZNE

Materiał	Al
Pokrycie	bez pokrycia

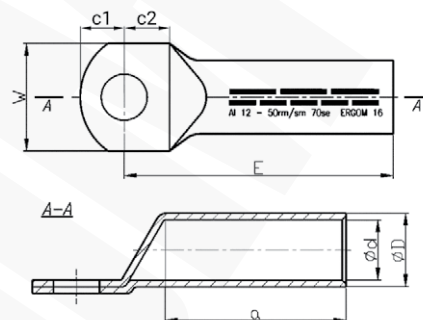
CERTYFIKATY I NORMY

Normy	PN-EN IEC 61238-1-1:2020-06 PN-EN IEC 61238-1-3:2020-01 - wytrzymałość mechaniczna klasa 1 - wytrzymałość na zwarcia klasa A dla końcówek o przekroju 16 - 300 mm ²
Wykonanie	DIN 46329 – dotyczy części rurowej

UWAGA!

- końcówki są wypełnione specjalnym smarem kontaktowym, pakowane w osobny worek foliowy;
- żyły sektorowe muszą zostać przeformowane "na okrągło".

Bez smaru - na zamówienie.



Typ	Indeks Ergom	Przekrój re/se [mm ²]	Przekrój rm/sm [mm ²]	d	D	c1	c2	a	E	W	Otwór pod śrubę	Nr gniazda	Lz/s	Lz/w	W opakowaniu [szt.]	Waga [kg]
KDA 16/6 (100 SZT.)	E12KA-01030100100	25	16	5,6	12,0	11	10	30	50	18	M6	12	2	4	100	1,55
KDA 16/6 (10 SZT.)	E12KA-01030100102										10				0,16	
KDA 16/8 (100 SZT.)	E12KA-01030100200										100				1,5	
KDA 16/8 (10 SZT.)	E12KA-01030100202										10				0,15	
KDA 16/10 (100 SZT.)	E12KA-01030100300										100				1,6	
KDA 16/10 (10 SZT.)	E12KA-01030100302										10				0,16	
KDA 25/6 (100 SZT.)	E12KA-01030100400	35	25	6,8	12,0	11	10	30	57	19	M6	12	2	4	100	1,5
KDA 25/6 (10 SZT.)	E12KA-01030100402										10				0,15	
KDA 25/8 (100 SZT.)	E12KA-01030100500										100				1,5	
KDA 25/8 (10 SZT.)	E12KA-01030100502										10				0,15	
KDA 25/10 (100 SZT.)	E12KA-01030100600										100				1,6	
KDA 25/10 (10 SZT.)	E12KA-01030100602										10				0,16	
KDA 25/12 (100 SZT.)	E12KA-01030100700	50	35	8,0	14,0	14	13	60	68	23	M10	14	3	5	100	1,55
KDA 25/12 (10 SZT.)	E12KA-01030100702										10				0,16	
KDA 35/6 (100 SZT.)	E12KA-01030100800										100				2,3	
KDA 35/6 (10 SZT.)	E12KA-01030100802										10				0,23	
KDA 35/8 (100 SZT.)	E12KA-01030100900										100				2,2	
KDA 35/8 (10 SZT.)	E12KA-01030100902										10				0,22	
KDA 35/10 (100 SZT.)	E12KA-01030101000	50	35	8,0	14,0	14	13	42	68	24	M10	14	3	5	100	2,2
KDA 35/10 (10 SZT.)	E12KA-01030101002										10				0,22	
KDA 35/12 (100 SZT.)	E12KA-01030101100										100				2,4	
KDA 35/12 (10 SZT.)	E12KA-01030101102										10				0,24	
KDA 35/14 (100 SZT.)	E12KA-01030101200										100				2,4	
KDA 35/14 (10 SZT.)	E12KA-01030101202										10				0,24	

Typ	Indeks Ergom	Przekrój re/se [mm²]	Przekrój rm/sm [mm²]	d	D	c1	c2	a	E	W	Otwór pod śrubę	Nr gniazda	Lz/s	Lz/w	W opakowaniu [szt.]	Waga [kg]													
KDA 50/8 (100 SZT.)	E12KA-01030101300	70	50	9,8	16,0	14	13	42	72	23	M8	16	3	5	100	2,9													
KDA 50/8 (10 SZT.)	E12KA-01030101302														10	0,29													
KDA 50/10 (100 SZT.)	E12KA-01030101400														100	3													
KDA 50/10 (10 SZT.)	E12KA-01030101402														10	0,3													
KDA 50/12 (100 SZT.)	E12KA-01030101500														100	2,9													
KDA 50/12 (10 SZT.)	E12KA-01030101502														10	0,29													
KDA 50/14 (100 SZT.)	E12KA-01030101600														100	2,9													
KDA 50/14 (10 SZT.)	E12KA-01030101602														10	0,29													
KDA 70/8 (100 SZT.)	E12KA-01030101700														95	70	11,2	18,5	14	13	52	82	28	M8	18	3	6	100	3,8
KDA 70/8 (10 SZT.)	E12KA-01030101702																											10	0,38
KDA 70/10 (100 SZT.)	E12KA-01030101800																											100	4,5
KDA 70/10 (10 SZT.)	E12KA-01030101802																											10	0,45
KDA 70/12 (100 SZT.)	E12KA-01030101900																											100	4,5
KDA 70/12 (10 SZT.)	E12KA-01030101902																											10	0,45
KDA 70/14 (100 SZT.)	E12KA-01030102000	100	4,3																										
KDA 70/14 (10 SZT.)	E12KA-01030102002	10	0,43																										
KDA 70/16 (100 SZT.)	E12KA-01030102100	100	4,3																										
KDA 70/16 (10 SZT.)	E12KA-01030102102	10	0,43																										
KDA 95/10 (50 SZT.)	E12KA-01030102200	120	95	13,2	22,0	14	13	56	34	34	M10	22	3	6														50	3,6
KDA 95/10 (10 SZT.)	E12KA-01030102202																											10	0,72
KDA 95/12 (50 SZT.)	E12KA-01030102300																											50	3,6
KDA 95/12 (10 SZT.)	E12KA-01030102302																											10	0,72
KDA 95/14 (50 SZT.)	E12KA-01030102400														50	3,3													
KDA 95/14 (10 SZT.)	E12KA-01030102402														10	0,66													
KDA 95/16 (50 SZT.)	E12KA-01030102500														50	3,7													
KDA 95/16 (10 SZT.)	E12KA-01030102502														10	0,74													
KDA 120/10 (50 SZT.)	E12KA-01030102600														150	120	14,7	23,0	14	13	56	33	33	M10	22	3	6	50	3,6
KDA 120/10 (10 SZT.)	E12KA-01030102602																											10	0,72
KDA 120/12 (50 SZT.)	E12KA-01030102700																											50	4,4
KDA 120/12 (10 SZT.)	E12KA-01030102702																											10	0,88
KDA 120/14 (50 SZT.)	E12KA-01030102800																											50	4,75
KDA 120/14 (10 SZT.)	E12KA-01030102802																											10	0,95
KDA 120/16 (50 SZT.)	E12KA-01030102900	50	3,63																										
KDA 120/16 (10 SZT.)	E12KA-01030102902	10	0,73																										
KDA 150/10 (50 SZT.)	E12KA-01030103000	185	150	16,3	25,0	14	13	60	102	37	M10	25	3	6														50	4,55
KDA 150/10 (10 SZT.)	E12KA-01030103002																											10	0,91
KDA 150/12 (50 SZT.)	E12KA-01030103100																											50	4,5
KDA 150/12 (10 SZT.)	E12KA-01030103102																											10	0,9
KDA 150/14 (50 SZT.)	E12KA-01030103200																											50	4,62
KDA 150/14 (10 SZT.)	E12KA-01030103202																											10	0,93
KDA 150/16 (50 SZT.)	E12KA-01030103300														50	4,5													
KDA 150/16 (10 SZT.)	E12KA-01030103302														10	0,9													
KDA 150/20 (50 SZT.)	E12KA-01030103400														240	185	18,3	28,5	20	20	107	41	41	M20	28	3	6	50	4,65
KDA 150/20 (10 SZT.)	E12KA-01030103402																											10	0,93
KDA 185/12 (50 SZT.)	E12KA-01030103500																											50	5,8
KDA 185/12 (10 SZT.)	E12KA-01030103502																											10	1,16
KDA 185/14 (50 SZT.)	E12KA-01030103600																											50	6,2
KDA 185/14 (10 SZT.)	E12KA-01030103602																											10	1,24
KDA 185/16 (50 SZT.)	E12KA-01030103700	50	6,3																										
KDA 185/16 (10 SZT.)	E12KA-01030103702	10	1,26																										
KDA 185/20 (50 SZT.)	E12KA-01030103800	50	6,4																										
KDA 185/20 (10 SZT.)	E12KA-01030103802	10	1,28																										
KDA 240/12 (50 SZT.)	E12KA-01030103900	300	240	21,0	32,0	14	13	70	114	47	M12	32	3	8														50	8
KDA 240/12 (10 SZT.)	E12KA-01030103902																											10	1,6
KDA 240/14 (50 SZT.)	E12KA-01030104000																											50	8,2
KDA 240/14 (10 SZT.)	E12KA-01030104002																											10	1,64
KDA 240/16 (50 SZT.)	E12KA-01030104100														50	7,3													
KDA 240/16 (10 SZT.)	E12KA-01030104102														10	1,46													
KDA 240/20 (50 SZT.)	E12KA-01030104200														50	8,6													
KDA 240/20 (10 SZT.)	E12KA-01030104202														10	1,72													

Typ	Indeks Ergom	Przekrój re/se [mm ²]	Przekrój rm/sm [mm ²]	d	D	c1	c2	a	E	W	Otwór pod śrubę	Nr gniazda	Lz/s	Lz/w	W opakowaniu [szt.]	Waga [kg]			
KDA 300/10 (25 SZT.)	E12KA-01030104400	-	300	23,3	34,0	14	13	70	117	50	M10	34	3	8	25	4,5			
KDA 300/10 (10 SZT.)	E12KA-01030104402										10				1,8				
KDA 300/12 (25 SZT.)	E12KA-01030104300										M12				25	4,5			
KDA 300/12 (10 SZT.)	E12KA-01030104302										10				1,8				
KDA 300/14 (25 SZT.)	E12KA-01030104500										M14				25	4,5			
KDA 300/14 (10 SZT.)	E12KA-01030104502										10				1,8				
KDA 300/16 (25 SZT.)	E12KA-01030104600										M16				25	4,5			
KDA 300/16 (10 SZT.)	E12KA-01030104602										10				1,8				
KDA 300/20 (25 SZT.)	E12KA-01030104700										M20				25	4,2			
KDA 300/20 (10 SZT.)	E12KA-01030104702										10				1,68				
KDA 400/14	E12KA-01030104802										M14				38	4	-	1	0,31
KDA 400/16	E12KA-01030104902										M16								
KDA 400/20	E12KA-01030105002										M20								
KDA 500/14	E12KA-01030105102										M14				44	4	-	1	0,51
KDA 500/16	E12KA-01030105202	M16																	
KDA 500/20	E12KA-01030105302	M20																	

Lz/s - Liczba zaciśnień - szerokie, Lz/w - Liczba zaciśnień - wąskie