

# Końcówki kablowe ekonomiczne rurowe z otworem inspekcyjnym typu KREo

## CECHY I KORZYŚCI



końcówka oczkowa Cu w wersji ekonomicznej z pokryciem galwanicznym cyną i otworem inspekcyjnym



opis przekroju przewodu i rozmiar zacisku na powierzchni płętwy

## DANE MECHANICZNE

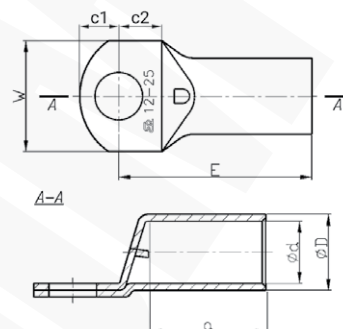
Materiał	Cu
Pokrycie	cynowane galwanicznie

## CERTYFIKATY I NORMY

Wykonanie	ekonomiczne
-----------	-------------

## UWAGA!

Żyły sektorowe (sm) muszą zostać przeformowane "na okrągło".



Typ	Indeks Ergom	Przekrój rm/ sm [mm <sup>2</sup> ]	d	D	a	c1	c2	E	W	Otwór pod śrubę	Nr gniazda	Lz/s	Lz/w	W opakowaniu [szt.]	Waga [kg]									
KREo 10/5 (100 SZT.)	E11KM-01020504100	10	4,7	6,9	9,0	5,5	7,0	22,0	12,0	M5	6	1	1	100	0,42									
KREo 10/6 (100 SZT.)	E11KM-01020504200																M6							
KREo 10/8 (100 SZT.)	E11KM-01020504300					6,8	8,7	23,7	13,5	M8														
KREo 10/10 (100 SZT.)	E11KM-01020504400					10,0	12,0	27,0	15,0	M10														
KREo 10/12 (100 SZT.)	E11KM-01020504500								17,0	M12														
KREo 16/5 (100 SZT.)	E11KM-01020504600					16	5,6	7,8	9,0	5,5						7,0	22,0	12,0	M5	7	1	2	100	0,5
KREo 16/6 (100 SZT.)	E11KM-01020504700											M6												
KREo 16/8 (100 SZT.)	E11KM-01020504800	6,8	8,7	23,7	13,5					M8														
KREo 16/10 (100 SZT.)	E11KM-01020504900	10,0	12,0	27,0	16,0					M10														
KREo 16/12 (100 SZT.)	E11KM-01020505100				17,0					M12														
KREo 25/6 (100 SZT.)	E11KM-01020505200	25	7,1	9,5	11,0					5,5	7,0	25,0	13,5	M6	9	1	2	100	0,51					
KREo 25/8 (100 SZT.)	E11KM-01020505300											M8												
KREo 25/10 (100 SZT.)	E11KM-01020505400					6,8	8,7	26,7	16,0	M10														
KREo 25/12 (100 SZT.)	E11KM-01020505500					10,0	12,0	30,0	18,0	M12														
KREo 35/6 (100 SZT.)	E11KM-01020505600					35	8,2	11,0	13,5	6,8	8,7	29,7	15,7	M6						11	1	2	100	0,67
KREo 35/8 (100 SZT.)	E11KM-01020505700																							
KREo 35/10 (100 SZT.)	E11KM-01020505800	10,0	12,0	33,0	16,0					M10														
KREo 35/12 (100 SZT.)	E11KM-01020505900				18,0					M12														
KREo 35/14 (100 SZT.)	E11KM-01020506100	12,0	15,0	36,0	20,0					M14														
KREo 50/6 (100 SZT.)	E11KM-01020506200	50	9,5	12,5	19,0					6,8	8,7	35,7	18,0	M6	13	1	2	100	1,3					
KREo 50/8 (100 SZT.)	E11KM-01020506300										M8													
KREo 50/10 (100 SZT.)	E11KM-01020506400					10,0	12,0	39,0	18,0	M10														
KREo 50/12 (100 SZT.)	E11KM-01020506500									M12														
KREo 50/14 (100 SZT.)	E11KM-01020506600					12,0	15,0	42,0	22,0	M14														
KREo 50/16 (100 SZT.)	E11KM-01020506700					15,0				M16														

Typ	Indeks Ergom	Przekrój rm/ sm [mm <sup>2</sup> ]	d	D	a	c1	c2	E	W	Otwór pod śrubę	Nr gniazda	Lz/s	Lz/w	W opakowaniu [szt.]	Waga [kg]
KREo 70/8 (100 SZT.)	E11KM-01020506800	70	11,5	15,0	20,0	8,3	9,7	39,2	21,5	M8	15	1	3	100	3
KREo 70/10 (100 SZT.)	E11KM-01020506900					10,0	12,0	41,5		M10					3,1
KREo 70/12 (100 SZT.)	E11KM-01020507100					12,0	15,0	44,5	22,0	M12					3
KREo 70/14 (100 SZT.)	E11KM-01020507200					15,0				M14					3,1
KREo 70/16 (100 SZT.)	E11KM-01020507300					M16				3,2					
KREo 95/8 (50 SZT.)	E11KM-01020507400	95	13,5	17,0	23,0	10,0	12,0	45,8	24,7	M8	17	1	3	50	2,1
KREo 95/10 (50 SZT.)	E11KM-01020507500					10,0	12,0	45,8		M10					2
KREo 95/12 (50 SZT.)	E11KM-01020507600					15,0	15,0	48,8	22,0	M12					2,63
KREo 95/14 (50 SZT.)	E11KM-01020507700					M14				2,6					
KREo 95/16 (50 SZT.)	E11KM-01020507800					M16				2,6					
KREo 120/8 (50 SZT.)	E11KM-01020507900	120	14,5	19	21,5	10,0	11,0	47	28	M8	C120	-	2	50	2,83
KREo 120/10 (50 SZT.)	E11KM-01020508000					12,0	12,5	48,5	29,5	M10					2,76
KREo 120/12 (50 SZT.)	E11KM-01020508100					14,0	14,5	51	30,5	M12					2,89
KREo 120/14 (50 SZT.)	E11KM-01020508200					15,0	16,5	52,5	32	M14					2,89
KREo 120/16 (50 SZT.)	E11KM-01020508300					M16	2,89								
KREo 150/10 (50 SZT.)	E11KM-01020508400	150	16,2	21	21,5	10,0	11,0	48,5	30	M10	C150	-	3	50	3,32
KREo 150/12 (50 SZT.)	E11KM-01020508500					12,0	12,5	50	32	M12					3,09
KREo 150/14 (50 SZT.)	E11KM-01020508600					14,0	14,5	52	32	M14					3,31
KREo 150/16 (50 SZT.)	E11KM-01020508700					15,0	16,5	54	34	M16					3,29
KREo 185/10 (50 SZT.)	E11KM-01020508800					10,0	11,0	52	33	M10					4,38
KREo 185/12 (50 SZT.)	E11KM-01020508900	12,0	12,5	53,5	33	M12	4,19								
KREo 185/14 (50 SZT.)	E11KM-01020509000	14,0	14,5	57	34	M14	4,54								
KREo 185/16 (50 SZT.)	E11KM-01020509100	15,0	16,5	57,5	34	M16	4,24								
KREo 240/10 (50 SZT.)	E11KM-01020509200	240	20,6	26	23,5	10,0	11,0	52	38	M10	C240	-	3	50	6,49
KREo 240/12 (50 SZT.)	E11KM-01020509300					12,0	12,5	56		M12					6,12
KREo 240/14 (50 SZT.)	E11KM-01020509400					14,0	14,5	58	M14	6,12					
KREo 240/16 (50 SZT.)	E11KM-01020509500					15,0	16,5	60	M16	5,89					

Lz/s - Liczba zaciśnień - szerokie, Lz/w - Liczba zaciśnień - wąskie