

Końcówki kablowe kątowe rurowe typu K45R

CECHY I KORZYŚCI

- końcówka oczkowa Cu w wersji standard z pokryciem galwanicznym cyną i podejściem do zacisku pod kątem 45 stopni
- opis przekroju przewodu i rozmiar zacisku na powierzchni płętwy
- do napięć poniżej 1 kV zgodnie z PN-EN 61238-1-1:2020-06 do zakresu napięć 1-36 kV zgodnie z PN-EN 61238-1-3:2020-01

DANE MECHANICZNE

Materiał	Cu
Pokrycie	cynowane galwanicznie

CERTYFIKATY I NORMY

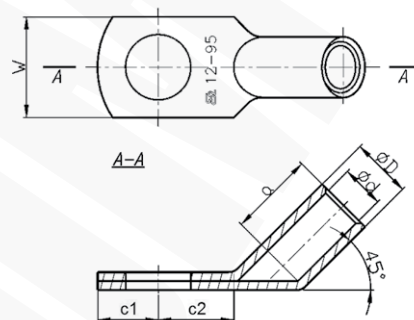
Normy	PN-EN IEC 61238-1-1:2020-06 PN-EN IEC 61238-1-3:2020-01 - wytrzymałość mechaniczna klasa 1 - wytrzymałość na zwarcia klasa A dla końcówek o przekroju 10 - 240 mm ²
Certyfikat UL	E475284
Wykonanie	standard

UWAGA!

Żyły sektorowe (sm) muszą zostać przeformowane "na okrągło".

Na specjalne zamówienie możliwość wykonania wygięcia pod kątem 30° typ K30R lub 60° typ K60R bądź pod dowolnym kątem.

Certyfikat UL - aktualne informacje na stronie www.ergom.com



Typ	Indeks Ergom	Przekrój rm/ sm [mm ²]	d	D	a	c1	c2	W	Otwór pod śrubę	UL	Nr gniazda	Lz/s	Lz/w	W opakowaniu [szt.]	Waga [kg]		
K45R 6/5 (100 SZT.)	E11KM-01050090250	6	4,0	6,0	10	7,0	10,0	9,0	M5	-	4	1	1	100	0,29		
K45R 6/6 (100 SZT.)	E11KM-01050090300					7,5			M6						0,31		
K45R 6/8 (100 SZT.)	E11KM-01050090400					9,0			M8						0,32		
K45R 10/5 (100 SZT.)	E11KM-01050100100	10	4,5	7,0	10	7,5	10,0	12,0	M5	-	7	1	1	100	0,66		
K45R 10/5 (10 SZT.)	E11KM-01050100102								10					0,07			
K45R 10/6 (100 SZT.)	E11KM-01050100200					11,0	17,0	M6	100					0,66			
K45R 10/6 (10 SZT.)	E11KM-01050100202							10	0,07								
K45R 10/8 (100 SZT.)	E11KM-01050100300					9,0	13,0	15,0	M8					100	0,72		
K45R 10/8 (10 SZT.)	E11KM-01050100302								10					0,08			
K45R 10/10 (100 SZT.)	E11KM-01050100400					11,0	15,0	17,0	M10					100	0,76		
K45R 10/10 (10 SZT.)	E11KM-01050100402								10					0,08			
K45R 10/12 (100 SZT.)	E11KM-01050100500								12,0					19,0	M12	100	0,76
K45R 10/12 (10 SZT.)	E11KM-01050100502														10	0,08	
K45R 16/5 (100 SZT.)	E11KM-01050100600	16	5,5	8,5	13	7,0	10,0	12,0	M5	√	8	1	2	100	1,1		
K45R 16/5 (10 SZT.)	E11KM-01050100602					10			0,11								
K45R 16/6 (100 SZT.)	E11KM-01050100700					7,5	10,0	12,0	M6					100	1,1		
K45R 16/6 (10 SZT.)	E11KM-01050100702								10					0,11			
K45R 16/8 (100 SZT.)	E11KM-01050100800					9,0	13,0	15,0	M8					100	1,17		
K45R 16/8 (10 SZT.)	E11KM-01050100802								10					0,12			
K45R 16/10 (100 SZT.)	E11KM-01050100900					11,0	17,0	M10	100					1,24			
K45R 16/10 (10 SZT.)	E11KM-01050100902								10					0,13			
K45R 16/12 (100 SZT.)	E11KM-01050101000								12,0					19,0	M12	100	1,21
K45R 16/12 (10 SZT.)	E11KM-01050101002															10	0,13

Typ	Indeks Ergom	Przekrój rm/ sm [mm ²]	d	D	a	c1	c2	W	Otwór pod śrubę	UL	Nr gniazda	Lz/s	Lz/w	W opakowaniu [szt.]	Waga [kg]			
K45R 25/5 (100 SZT.)	E11KM-01050101100	25	7,0	10,0	15	7,0	10,0	14,0	M5	√	10	1	2	100	1,4			
K45R 25/5 (10 SZT.)	E11KM-01050101102					10			0,14									
K45R 25/6 (100 SZT.)	E11KM-01050101200					7,5	100	1,45										
K45R 25/6 (10 SZT.)	E11KM-01050101202					10	0,15											
K45R 25/8 (100 SZT.)	E11KM-01050101300					9,0	13,0	16,0	M8					100	1,5			
K45R 25/8 (10 SZT.)	E11KM-01050101302					10	0,15											
K45R 25/10 (100 SZT.)	E11KM-01050101400					11,0	18,0	M10	100					1,6				
K45R 25/10 (10 SZT.)	E11KM-01050101402					10			0,16									
K45R 25/12 (100 SZT.)	E11KM-01050101500					12,0	19,0	M12	100					1,55				
K45R 25/12 (10 SZT.)	E11KM-01050101502								10					0,16				
K45R 25/14 (100 SZT.)	E11KM-01050101600					14,0	18,0	21,0	M14					100	1,62			
K45R 25/14 (10 SZT.)	E11KM-01050101602													10	0,17			
K45R 35/6 (100 SZT.)	E11KM-01050101700					35	8,5	12,0	17					7,5	10,0	M6	100	2,2
K45R 35/6 (10 SZT.)	E11KM-01050101702													10	0,22			
K45R 35/8 (100 SZT.)	E11KM-01050101800	9,0	13,0	18,0	M8					100	2,4							
K45R 35/8 (10 SZT.)	E11KM-01050101802	10	0,24															
K45R 35/10 (100 SZT.)	E11KM-01050101900	11,0	15,0	M10	100					2,52								
K45R 35/10 (10 SZT.)	E11KM-01050101902				10					0,26								
K45R 35/12 (100 SZT.)	E11KM-01050102000	12,0	20,0	M12	100					2,38								
K45R 35/12 (10 SZT.)	E11KM-01050102002				10					0,24								
K45R 35/14 (100 SZT.)	E11KM-01050102100	14,0	21,0	M14	100					2,4								
K45R 35/14 (10 SZT.)	E11KM-01050102102				10					0,24								
K45R 35/16 (100 SZT.)	E11KM-01050102200	16,0	18,0	26,0	M16					100	2,6							
K45R 35/16 (10 SZT.)	E11KM-01050102202									10	0,26							
K45R 50/6 (100 SZT.)	E11KM-01050102300	50	10,0	14,0	19					7,5	10,0	M6	100	3,2				
K45R 50/6 (10 SZT.)	E11KM-01050102302									10	0,32							
K45R 50/8 (100 SZT.)	E11KM-01050102400					9,0	13,0	20,0	M8	100	3,4							
K45R 50/8 (10 SZT.)	E11KM-01050102402									10	0,34							
K45R 50/10 (100 SZT.)	E11KM-01050102500					11,0	15,0	M10	100	3,56								
K45R 50/10 (10 SZT.)	E11KM-01050102502								10	0,36								
K45R 50/12 (100 SZT.)	E11KM-01050102600					12,0	23,0	M12	100	3,44								
K45R 50/12 (10 SZT.)	E11KM-01050102602								10	0,35								
K45R 50/14 (100 SZT.)	E11KM-01050102700					14,0	18,0	M14	100	3,6								
K45R 50/14 (10 SZT.)	E11KM-01050102702								10	0,36								
K45R 50/16 (100 SZT.)	E11KM-01050102800					16,0	28,0	M16	100	3,7								
K45R 50/16 (10 SZT.)	E11KM-01050102802								10	0,37								
K45R 50/20 (100 SZT.)	E11KM-01050102900					20,0	22,0	30,0	M20	100	4,3							
K45R 50/20 (10 SZT.)	E11KM-01050102902									10	0,43							
K45R 70/6 (100 SZT.)	E11KM-01050103000	70	12,0	16,5	21	7,5	10,0	M6	100	4,6								
K45R 70/6 (10 SZT.)	E11KM-01050103002					10	0,46											
K45R 70/8 (100 SZT.)	E11KM-01050103100					9,0	13,0	23,0	M8	100	4,8							
K45R 70/8 (10 SZT.)	E11KM-01050103102									10	0,48							
K45R 70/10 (100 SZT.)	E11KM-01050103200					11,0	15,0	M10	100	5,1								
K45R 70/10 (10 SZT.)	E11KM-01050103202								10	0,51								
K45R 70/12 (100 SZT.)	E11KM-01050103300					12,0	16,5	21,0	M12	100	5							
K45R 70/12 (10 SZT.)	E11KM-01050103302									10	0,5							
K45R 70/14 (100 SZT.)	E11KM-01050103400					14,0	18,0	28,0	M14	100	5,25							
K45R 70/14 (10 SZT.)	E11KM-01050103402									10	0,53							
K45R 70/16 (100 SZT.)	E11KM-01050103500					16,0	16,0	M16	100	5,25								
K45R 70/16 (10 SZT.)	E11KM-01050103502								10	0,53								
K45R 70/20 (100 SZT.)	E11KM-01050103600					20,0	22,0	30,0	M20	100	5,8							
K45R 70/20 (10 SZT.)	E11KM-01050103602									10	0,58							

Typ	Indeks Ergom	Przekrój rm/ sm [mm²]	d	D	a	c1	c2	W	Otwór pod śrubę	UL	Nr gniazda	Lz/s	Lz/w	W opakowaniu [szt.]	Waga [kg]											
K45R 95/8 (50 SZT.)	E11KM-01050103700	95	13,5	18,0	24	12,0	16,0	26,0	M8	√	17	1	2	50	3,2											
K45R 95/8 (10 SZT.)	E11KM-01050103702								10					0,64												
K45R 95/10 (50 SZT.)	E11KM-01050103800								50					3,25												
K45R 95/10 (10 SZT.)	E11KM-01050103802								10					0,65												
K45R 95/12 (50 SZT.)	E11KM-01050103900								50					3,24												
K45R 95/12 (10 SZT.)	E11KM-01050103902								10					0,65												
K45R 95/14 (50 SZT.)	E11KM-01050104000								50					3,31												
K45R 95/14 (10 SZT.)	E11KM-01050104002								10					0,67												
K45R 95/16 (50 SZT.)	E11KM-01050104100								50					3,31												
K45R 95/16 (10 SZT.)	E11KM-01050104102								10					0,67												
K45R 95/20 (50 SZT.)	E11KM-01050104200								50					3,5												
K45R 95/20 (10 SZT.)	E11KM-01050104202								10					0,7												
K45R 120/8 (50 SZT.)	E11KM-01050104300								120					15,0	19,5	26	12,0	16,0	28,0	M8	√	19	1	2	50	3,7
K45R 120/8 (10 SZT.)	E11KM-01050104302																			10					0,74	
K45R 120/10 (50 SZT.)	E11KM-01050104400	50	3,7																							
K45R 120/10 (10 SZT.)	E11KM-01050104402	10	0,74																							
K45R 120/12 (50 SZT.)	E11KM-01050104500	50	3,64																							
K45R 120/12 (10 SZT.)	E11KM-01050104502	10	0,73																							
K45R 120/14 (50 SZT.)	E11KM-01050104600	50	3,9																							
K45R 120/14 (10 SZT.)	E11KM-01050104602	10	0,78																							
K45R 120/16 (50 SZT.)	E11KM-01050104700	50	4,95																							
K45R 120/16 (10 SZT.)	E11KM-01050104702	10	0,99																							
K45R 120/20 (50 SZT.)	E11KM-01050104800	50	4,56																							
K45R 120/20 (10 SZT.)	E11KM-01050104802	10	0,92																							
K45R 150/8 (50 SZT.)	E11KM-01050104900	150	16,5	21,0	30	12,0	16,0	31,0		M8	√	20	1							2					50	4,36
K45R 150/8 (10 SZT.)	E11KM-01050104902									10															0,88	
K45R 150/10 (50 SZT.)	E11KM-01050105000								50	4,46																
K45R 150/10 (10 SZT.)	E11KM-01050105002								10	0,9																
K45R 150/12 (50 SZT.)	E11KM-01050105100								50	4,36																
K45R 150/12 (10 SZT.)	E11KM-01050105102								10	0,88																
K45R 150/14 (50 SZT.)	E11KM-01050105200								50	4,6																
K45R 150/14 (10 SZT.)	E11KM-01050105202								10	0,92																
K45R 150/16 (50 SZT.)	E11KM-01050105300								50	4,63																
K45R 150/16 (10 SZT.)	E11KM-01050105302								10	0,93																
K45R 150/20 (50 SZT.)	E11KM-01050105400								50	5,14																
K45R 150/20 (10 SZT.)	E11KM-01050105402								10	1,03																
K45R 185/10 (50 SZT.)	E11KM-01050105500								185	19,0				24,0	30	14,0	22,0	35,0	M10		√	23	2	4	50	6,3
K45R 185/10 (10 SZT.)	E11KM-01050105502																		10						1,26	
K45R 185/12 (50 SZT.)	E11KM-01050105600	50	6,2																							
K45R 185/12 (10 SZT.)	E11KM-01050105602	10	1,24																							
K45R 185/14 (50 SZT.)	E11KM-01050105700	50	6,15																							
K45R 185/14 (10 SZT.)	E11KM-01050105702	10	1,23																							
K45R 185/16 (50 SZT.)	E11KM-01050105800	50	6,15																							
K45R 185/16 (10 SZT.)	E11KM-01050105802	10	1,23																							
K45R 185/20 (50 SZT.)	E11KM-01050105900	50	6,3																							
K45R 185/20 (10 SZT.)	E11KM-01050105902	10	1,26																							
K45R 240/10 (50 SZT.)	E11KM-01050106000	240	21,0	26,0	38	14,0	22,0	38,0			M10	√	25						2	4					50	7,76
K45R 240/10 (10 SZT.)	E11KM-01050106002										10														1,56	
K45R 240/12 (50 SZT.)	E11KM-01050106100										50														7,8	
K45R 240/12 (10 SZT.)	E11KM-01050106102										10														1,56	
K45R 240/14 (50 SZT.)	E11KM-01050106200								50	7,7																
K45R 240/14 (10 SZT.)	E11KM-01050106202								10	1,54																
K45R 240/16 (50 SZT.)	E11KM-01050106300								50	7,6																
K45R 240/16 (10 SZT.)	E11KM-01050106302								10	1,52																
K45R 240/20 (50 SZT.)	E11KM-01050106400								50	7,9																
K45R 240/20 (10 SZT.)	E11KM-01050106402								10	1,58																
K45R 300/12 (10 SZT.)	E11KM-01050106502								300	24,0	30,0			45	14,0			M12			-	28	2	-		2,4
K45R 300/16 (10 SZT.)	E11KM-01050106702														16,0	24,0	43,0	M16							10	2,44
K45R 300/20 (10 SZT.)	E11KM-01050106802														20,0			M20								

Lz/s - Liczba zaciśnień - szerokie, Lz/w - Liczba zaciśnień - wąskie