

# Końcówki kablowe oczkowe izolowane KOI...PCV

## CECHY I KORZYŚCI

- końcówka oczkowa Cu w/g DIN z tulejką izolacyjną PCV oznaczona rozmiarem śruby oraz przekrojem przewodu
- do pracy w węższym zakresie temperatur niż końcówki z izolacją poliamidową
- tulejka izolacyjna: zwiększa odporność połączenia na drgania, zmniejsza ryzyko wystąpienia zwarcia, kolor tulejki ułatwia identyfikację przekroju
- lutowany szew części rurowej



## DANE LOGISTYCZNE

W opakowaniu [szt.] 100

## DANE MECHANICZNE

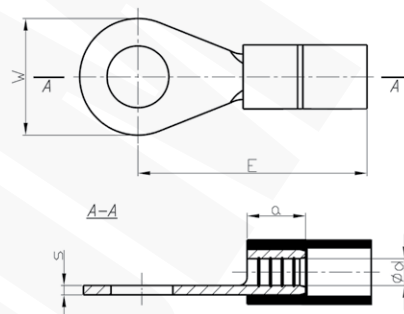
Izolacja polichlorek winylu (PCV)  
 Materiał Cu  
 Pokrycie cynowane galwanicznie  
 Temperatura pracy [°C] -5 ÷ +60

## CERTYFIKATY I NORMY

Wykonanie DIN 46237

## UWAGA!

Wykonanie nielutowane w izolacji PCV na zamówienie.



| Typ                        | Indeks Ergom      | Przekrój [mm <sup>2</sup> ] | Kolor Izolacji | Otwór pod śrubę | DIN | d    | s         | a     | E  | W   | Waga [kg] |   |    |    |      |
|----------------------------|-------------------|-----------------------------|----------------|-----------------|-----|------|-----------|-------|----|-----|-----------|---|----|----|------|
| KOI 1/2,5 PCV (100 SZT.)   | E09KO-02010300100 | 0,5+1                       | czerwony       | M 2,5           | √   | 1,6  | 0,8       | 5     | 16 | 6   | 0,07      |   |    |    |      |
| KOI 1/3 PCV (100 SZT.)     | E09KO-02010300200 |                             |                | M 3             |     |      |           |       |    |     |           |   |    |    |      |
| KOI 1/3,5 PCV (100 SZT.)   | E09KO-02010300300 |                             |                | M 3,5           |     |      |           |       |    |     |           |   |    |    |      |
| KOI 1/4 PCV (100 SZT.)     | E09KO-02010300400 |                             |                | M 4             |     |      |           |       |    |     |           |   |    |    |      |
| KOI 1/5 PCV (100 SZT.)     | E09KO-02010300500 |                             |                | M 5             |     |      |           |       |    |     |           |   |    |    |      |
| KOI 1/6 PCV (100 SZT.)     | E09KO-02010300600 |                             |                | M 6             |     |      |           |       |    |     |           |   |    |    |      |
| KOI 1/8 PCV (100 SZT.)     | E09KO-02010300700 |                             |                | M 8             |     |      |           |       |    |     |           |   |    |    |      |
| KOI 1/10 PCV (100 SZT.)    | E09KO-02010300800 |                             |                | M 10            |     |      |           |       |    |     |           |   |    |    |      |
| KOI 2,5/3 PCV (100 SZT.)   | E09KO-02010300900 |                             |                | M 3             |     |      |           |       |    |     |           | - | 22 | 14 | 0,14 |
| KOI 2,5/3,5 PCV (100 SZT.) | E09KO-02010301000 |                             |                | M 3,5           |     |      |           |       |    |     |           |   |    |    |      |
| KOI 2,5/4 PCV (100 SZT.)   | E09KO-02010301100 | M 4                         |                |                 |     |      |           |       |    |     |           |   |    |    |      |
| KOI 2,5/5 PCV (100 SZT.)   | E09KO-02010301200 | M 5                         |                |                 |     |      |           |       |    |     |           |   |    |    |      |
| KOI 2,5/6 PCV (100 SZT.)   | E09KO-02010301300 | M 6                         |                |                 |     |      |           |       |    |     |           |   |    |    |      |
| KOI 2,5/8 PCV (100 SZT.)   | E09KO-02010301400 | M 8                         |                |                 |     |      |           |       |    |     |           |   |    |    |      |
| KOI 2,5/10 PCV (100 SZT.)  | E09KO-02010301500 | M 10                        |                |                 |     |      |           |       |    |     |           |   |    |    |      |
| KOI 2,5/12 PCV (100 SZT.)  | E09KO-02010301600 | M 12                        |                |                 |     |      |           |       |    |     |           |   |    |    |      |
| KOI 2,5/16 PCV (100 SZT.)  | E09KO-02010301701 | M 16                        |                |                 |     |      |           |       |    |     |           |   |    |    |      |
| KOI 6/3,5 PCV (100 SZT.)   | E09KO-02010301800 | M 3,5                       | -              | 30              | 27  | 0,16 |           |       |    |     |           |   |    |    |      |
| KOI 6/4 PCV (100 SZT.)     | E09KO-02010301900 | M 4                         |                |                 |     |      |           |       |    |     |           |   |    |    |      |
| KOI 6/5 PCV (100 SZT.)     | E09KO-02010302000 | M 5                         |                |                 |     |      |           |       |    |     |           |   |    |    |      |
| KOI 6/6 PCV (100 SZT.)     | E09KO-02010302100 | M 6                         |                |                 |     |      |           |       |    |     |           |   |    |    |      |
| KOI 6/8 PCV (100 SZT.)     | E09KO-02010302200 | M 8                         |                |                 |     |      |           |       |    |     |           |   |    |    |      |
| KOI 6/10 PCV (100 SZT.)    | E09KO-02010302400 | M 10                        |                |                 |     |      |           |       |    |     |           |   |    |    |      |
| KOI 6/12 PCV (100 SZT.)    | E09KO-02010302500 | M 12                        |                |                 |     |      |           |       |    |     |           |   |    |    |      |
| KOI 2,5/4 PCV (100 SZT.)   | E09KO-02010301100 | 1,5+2,5                     |                |                 |     |      | niebieski | M 3   | √  | 2,3 | 0,8       | 5 | 17 | 6  | 0,09 |
| KOI 2,5/5 PCV (100 SZT.)   | E09KO-02010301200 |                             |                |                 |     |      |           | M 3,5 |    |     |           |   |    |    |      |
| KOI 2,5/6 PCV (100 SZT.)   | E09KO-02010301300 |                             |                |                 |     |      |           | M 4   |    |     |           |   |    |    |      |
| KOI 2,5/8 PCV (100 SZT.)   | E09KO-02010301400 |                             | M 5            |                 |     |      |           |       |    |     |           |   |    |    |      |
| KOI 2,5/10 PCV (100 SZT.)  | E09KO-02010301500 |                             | M 6            |                 |     |      |           |       |    |     |           |   |    |    |      |
| KOI 2,5/12 PCV (100 SZT.)  | E09KO-02010301600 |                             | M 8            |                 |     |      |           |       |    |     |           |   |    |    |      |
| KOI 2,5/16 PCV (100 SZT.)  | E09KO-02010301701 |                             | M 10           |                 |     |      |           |       |    |     |           |   |    |    |      |
| KOI 6/3,5 PCV (100 SZT.)   | E09KO-02010301800 |                             | M 12           |                 |     |      |           |       |    |     |           |   |    |    |      |
| KOI 6/4 PCV (100 SZT.)     | E09KO-02010301900 |                             | M 16           |                 |     |      |           |       |    |     |           |   |    |    |      |
| KOI 6/5 PCV (100 SZT.)     | E09KO-02010302000 |                             | M 3,5          | -               | 20  | 8    |           | 0,17  |    |     |           |   |    |    |      |
| KOI 6/6 PCV (100 SZT.)     | E09KO-02010302100 | M 4                         |                |                 |     |      |           |       |    |     |           |   |    |    |      |
| KOI 6/8 PCV (100 SZT.)     | E09KO-02010302200 | M 5                         |                |                 |     |      |           |       |    |     |           |   |    |    |      |
| KOI 6/10 PCV (100 SZT.)    | E09KO-02010302400 | M 6                         |                |                 |     |      |           |       |    |     |           |   |    |    |      |
| KOI 6/12 PCV (100 SZT.)    | E09KO-02010302500 | M 8                         |                |                 |     |      |           |       |    |     |           |   |    |    |      |
| KOI 2,5/4 PCV (100 SZT.)   | E09KO-02010301100 | 4+6                         | żółty          |                 |     |      | M 3       |       | √  | 3,6 | 1,0       | 6 | 21 | 10 | 0,19 |
| KOI 2,5/5 PCV (100 SZT.)   | E09KO-02010301200 |                             |                |                 |     |      | M 4       |       |    |     |           |   |    |    |      |
| KOI 2,5/6 PCV (100 SZT.)   | E09KO-02010301300 |                             |                |                 |     |      | M 5       |       |    |     |           |   |    |    |      |
| KOI 2,5/8 PCV (100 SZT.)   | E09KO-02010301400 |                             |                |                 |     |      | M 6       |       |    |     |           |   |    |    |      |
| KOI 2,5/10 PCV (100 SZT.)  | E09KO-02010301500 |                             |                |                 |     |      | M 8       |       |    |     |           |   |    |    |      |
| KOI 2,5/12 PCV (100 SZT.)  | E09KO-02010301600 |                             |                | M 10            |     |      |           |       |    |     |           |   |    |    |      |
| KOI 2,5/16 PCV (100 SZT.)  | E09KO-02010301701 |                             |                | M 12            |     |      |           |       |    |     |           |   |    |    |      |
| KOI 6/3,5 PCV (100 SZT.)   | E09KO-02010301800 |                             |                | M 3,5           |     |      |           |       |    |     |           |   |    |    |      |
| KOI 6/4 PCV (100 SZT.)     | E09KO-02010301900 |                             |                | M 4             |     |      |           |       |    |     |           |   |    |    |      |
| KOI 6/5 PCV (100 SZT.)     | E09KO-02010302000 |                             |                | M 5             |     |      |           |       |    |     |           |   |    |    |      |
| KOI 6/6 PCV (100 SZT.)     | E09KO-02010302100 | M 6                         |                |                 |     |      |           |       |    |     |           |   |    |    |      |
| KOI 6/8 PCV (100 SZT.)     | E09KO-02010302200 | M 8                         |                |                 |     |      |           |       |    |     |           |   |    |    |      |
| KOI 6/10 PCV (100 SZT.)    | E09KO-02010302400 | M 10                        |                |                 |     |      |           |       |    |     |           |   |    |    |      |
| KOI 6/12 PCV (100 SZT.)    | E09KO-02010302500 | M 12                        |                |                 |     |      |           |       |    |     |           |   |    |    |      |