

# Końcówki kablowe oczkowe izolowane KOI

## CECHY I KORZYŚCI

- końcówka oczkowa Cu w/g DIN z tulejką izolacyjną poliamidową oznaczona rozmiarem śruby i przekrojem przewodu na pętwie
- tulejka izolacyjna: zwiększa odporność połączenia na drgania, zmniejsza ryzyko wystąpienia zwarcia, ułatwia montaż przewodu
- kolor tulejki ułatwia identyfikację przekroju

## DANE MECHANICZNE

Izolacja	poliamid 6.6
Materiał	Cu
Pokrycie	cynowane galwanicznie
Temperatura pracy [°C]	-30 ÷ +95

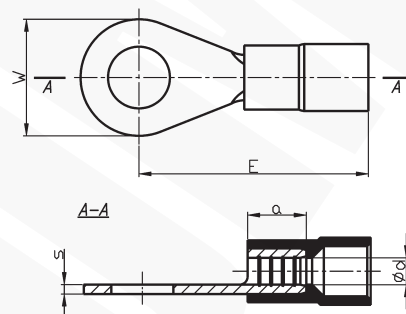
## CERTYFIKATY I NORMY

Aprobata	PRS TE/2241/880567/19
Certyfikaty	IEN tylko 0,5 - 95 mm <sup>2</sup>
Wykonanie	DIN 46237

## UWAGA!

Końcówki na szpuli - szczegóły na [www.ergom.com](http://www.ergom.com)

Certyfikat UL - aktualne informacje na stronie [www.ergom.com](http://www.ergom.com)



Typ	Indeks Ergom	Przekrój [mm <sup>2</sup> ]	Kolor Izolacji	Otwór pod śrubę	DIN	d	s	a	E	W	W opakowaniu [szt.]	Waga [kg]		
KOI 0,5/2 (100 SZT.)	E09KO-02010100101	0,1÷0,5	żółty	M 2	-	1,0	0,5	4	14	5	100	0,03		
KOI 0,5/2 (25 SZT.)	E09KO-02010100103			25							0,01			
KOI 0,5/2,5 (100 SZT.)	E09KO-02010100201			M 2,5							100	0,03		
KOI 0,5/2,5 (25 SZT.)	E09KO-02010100203			25							0,01			
KOI 0,5/3 (100 SZT.)	E09KO-02010100301			M 3							100	0,03		
KOI 0,5/3 (25 SZT.)	E09KO-02010100303			25							0,01			
KOI 0,5/3,5 (100 SZT.)	E09KO-02010100401			M 3,5							100	0,03		
KOI 0,5/3,5 (25 SZT.)	E09KO-02010100403			25							0,01			
KOI 0,5/4 (100 SZT.)	E09KO-02010100501			M 4							16	6,5	100	0,03
KOI 0,5/4 (25 SZT.)	E09KO-02010100503			25							0,01			
KOI 0,5/5 (100 SZT.)	E09KO-02010100601			M 5							8	100	0,04	
KOI 0,5/5 (25 SZT.)	E09KO-02010100603			25							0,01			
KOI 1/2,5 (100 SZT.)	E09KO-02010100700			M 2,5							100	0,07		
KOI 1/2,5 (25 SZT.)	E09KO-02010100702			25							0,02			
KOI 1/3 (100 SZT.)	E09KO-02010100800			M 3							16	6	100	0,07
KOI 1/3 (25 SZT.)	E09KO-02010100802	25	0,02											
KOI 1/3,5 (100 SZT.)	E09KO-02010100900	M 3,5	100	0,07										
KOI 1/3,5 (25 SZT.)	E09KO-02010100902	25	0,02											
KOI 1/4 (100 SZT.)	E09KO-02010101000	M 4	17	8	100	0,08								
KOI 1/4 (25 SZT.)	E09KO-02010101002	25	0,02											
KOI 1/5 (100 SZT.)	E09KO-02010101100	M 5	18	10	100	0,09								
KOI 1/5 (25 SZT.)	E09KO-02010101102	25	0,03											
KOI 1/6 (100 SZT.)	E09KO-02010101200	M 6	25	0,03										
KOI 1/6 (25 SZT.)	E09KO-02010101202	25	0,03											
KOI 1/8 (100 SZT.)	E09KO-02010101300	M 8	100	0,14										
KOI 1/8 (25 SZT.)	E09KO-02010101302	25	0,04											
KOI 1/10 (100 SZT.)	E09KO-02010101400	M 10	22	14	100	0,11								
KOI 1/10 (25 SZT.)	E09KO-02010101402	25	0,03											

Typ	Indeks Ergom	Przekrój [mm²]	Kolor Izolacji	Otwór pod śrubę	DIN	d	s	a	E	W	W opakowaniu [szt.]	Waga [kg]										
KOI 2,5/3 (100 SZT.)	E09KO-02010101500	1,5+2,5	niebieski	M 3	√	2,3	0,8	5	17	6	100	0,08										
KOI 2,5/3 (25 SZT.)	E09KO-02010101502										25	0,02										
KOI 2,5/3,5 (100 SZT.)	E09KO-02010101600										M 3,5	100	0,08									
KOI 2,5/3,5 (25 SZT.)	E09KO-02010101602											25	0,02									
KOI 2,5/4 (100 SZT.)	E09KO-02010101700										M 4	100	0,09									
KOI 2,5/4 (25 SZT.)	E09KO-02010101702											25	0,03									
KOI 2,5/5 (100 SZT.)	E09KO-02010101800										M 5	100	0,11									
KOI 2,5/5 (25 SZT.)	E09KO-02010101802											25	0,03									
KOI 2,5/6 (100 SZT.)	E09KO-02010101900										M 6	100	0,12									
KOI 2,5/6 (25 SZT.)	E09KO-02010101902											25	0,03									
KOI 2,5/8 (100 SZT.)	E09KO-02010102000										M 8	100	0,15									
KOI 2,5/8 (25 SZT.)	E09KO-02010102002											25	0,04									
KOI 2,5/10 (100 SZT.)	E09KO-02010102100										M 10	100	0,19									
KOI 2,5/10 (25 SZT.)	E09KO-02010102102											25	0,05									
KOI 2,5/12 (100 SZT.)	E09KO-02010102200										M 12	100	0,2									
KOI 2,5/12 (25 SZT.)	E09KO-02010102202											25	0,05									
KOI 2,5/16 (100 SZT.)	E09KO-02010102301										M 16	100	0,35									
KOI 6/3,5 (100 SZT.)	E09KO-02010102400										4+6	żółty	M 3,5	-	3,6	1,0	6	20	8	100	0,17	
KOI 6/3,5 (25 SZT.)	E09KO-02010102402																			25	0,05	
KOI 6/4 (100 SZT.)	E09KO-02010102500																			M 4	100	0,16
KOI 6/4 (25 SZT.)	E09KO-02010102502	25	0,05																			
KOI 6/5 (100 SZT.)	E09KO-02010102600	M 5	100	0,19																		
KOI 6/5 (25 SZT.)	E09KO-02010102602		25	0,05																		
KOI 6/6 (100 SZT.)	E09KO-02010102700	M 6	100	0,19																		
KOI 6/6 (25 SZT.)	E09KO-02010102702		25	0,05																		
KOI 6/8 (100 SZT.)	E09KO-02010102800	M 8	100	0,24																		
KOI 6/8 (25 SZT.)	E09KO-02010102802		25	0,06																		
KOI 6/10 (100 SZT.)	E09KO-02010102900	M 10	100	0,3																		
KOI 6/10 (25 SZT.)	E09KO-02010102902		25	0,08																		
KOI 6/12 (100 SZT.)	E09KO-02010103000	M 12	100	0,24																		
KOI 6/12 (25 SZT.)	E09KO-02010103002		25	0,07																		
KOI 10/4 (100 SZT.)	E09KO-02010103100	10	czerwony	M 4	-	4,5	1,1	8	24	10										100	0,28	
KOI 10/4 (10 SZT.)	E09KO-02010103102																			10	0,03	
KOI 10/5 (100 SZT.)	E09KO-02010103200																			M 5	100	0,27
KOI 10/5 (10 SZT.)	E09KO-02010103202																				10	0,03
KOI 10/6 (100 SZT.)	E09KO-02010103300																			M 6	100	0,27
KOI 10/6 (10 SZT.)	E09KO-02010103302																				10	0,03
KOI 10/8 (100 SZT.)	E09KO-02010103400										M 8	100	0,33									
KOI 10/8 (10 SZT.)	E09KO-02010103402											10	0,04									
KOI 10/10 (100 SZT.)	E09KO-02010103500										M 10	100	0,39									
KOI 10/10 (10 SZT.)	E09KO-02010103502											10	0,04									
KOI 10/12 (100 SZT.)	E09KO-02010103600										M 12	100	0,37									
KOI 10/12 (10 SZT.)	E09KO-02010103602											10	0,04									
KOI 16/5 (100 SZT.)	E09KO-02010103700										16	niebieski	M 5	-	5,8	1,2	10	30	11	100	0,48	
KOI 16/5 (10 SZT.)	E09KO-02010103702																			10	0,05	
KOI 16/6 (100 SZT.)	E09KO-02010103800																			M 6	100	0,47
KOI 16/6 (10 SZT.)	E09KO-02010103802																				10	0,05
KOI 16/8 (100 SZT.)	E09KO-02010103900																			M 8	100	0,51
KOI 16/8 (10 SZT.)	E09KO-02010103902																				10	0,06
KOI 16/10 (100 SZT.)	E09KO-02010104000																			M 10	100	0,7
KOI 16/10 (10 SZT.)	E09KO-02010104002																				10	0,07
KOI 16/12 (100 SZT.)	E09KO-02010104100	M 12	100	0,67																		
KOI 16/12 (10 SZT.)	E09KO-02010104102		10	0,07																		

Typ	Indeks Ergom	Przekrój [mm <sup>2</sup> ]	Kolor Izolacji	Otwór pod śrubę	DIN	d	s	a	E	W	W opakowaniu [szt.]	Waga [kg]						
KOI 25/5 (100 SZT.)	E09KO-02010104200	25	żółty	M 5	-	7,5	1,5	11	36	12	100	0,85						
KOI 25/5 (10 SZT.)	E09KO-02010104202										10	0,09						
KOI 25/6 (100 SZT.)	E09KO-02010104300			M 6						100	0,82							
KOI 25/6 (10 SZT.)	E09KO-02010104302									10	0,09							
KOI 25/8 (100 SZT.)	E09KO-02010104400			M 8						100	0,89							
KOI 25/8 (10 SZT.)	E09KO-02010104402									10	0,09							
KOI 25/10 (100 SZT.)	E09KO-02010104500			M 10					100	0,9								
KOI 25/10 (10 SZT.)	E09KO-02010104502								10	0,09								
KOI 25/12 (100 SZT.)	E09KO-02010104600			M 12					100	1,1								
KOI 25/12 (10 SZT.)	E09KO-02010104602								10	0,11								
KOI 25/16 (100 SZT.)	E09KO-02010104700			M 16					100	1,1								
KOI 25/16 (10 SZT.)	E09KO-02010104702								10	0,11								
KOI 35/6 (100 SZT.)	E09KO-02010104800			35					czerwony	M 6	-	9,0	1,6	12	38	15	100	1,15
KOI 35/6 (10 SZT.)	E09KO-02010104802															10	0,12	
KOI 35/8 (100 SZT.)	E09KO-02010104900									M 8						100	1,15	
KOI 35/8 (10 SZT.)	E09KO-02010104902															10	0,12	
KOI 35/10 (100 SZT.)	E09KO-02010105000	M 10	100		1,17													
KOI 35/10 (10 SZT.)	E09KO-02010105002		10		0,12													
KOI 35/12 (100 SZT.)	E09KO-02010105100	M 12	100		1,35													
KOI 35/12 (10 SZT.)	E09KO-02010105102		10		0,14													
KOI 35/16 (100 SZT.)	E09KO-02010105200	M 16	100		1,6													
KOI 35/16 (10 SZT.)	E09KO-02010105202		10		0,16													
KOI 50/6 (100 SZT.)	E09KO-02010105400	50	niebieski		M 6	-	11,0	1,8		16					50	18	100	2
KOI 50/6 (10 SZT.)	E09KO-02010105402															10	0,2	
KOI 50/8 (100 SZT.)	E09KO-02010105500			M 8	100				2									
KOI 50/8 (10 SZT.)	E09KO-02010105502				10				0,2									
KOI 50/10 (100 SZT.)	E09KO-02010105600			M 10	100				1,96									
KOI 50/10 (10 SZT.)	E09KO-02010105602				10				0,2									
KOI 50/12 (100 SZT.)	E09KO-02010105700			M 12	100				2,15									
KOI 50/12 (10 SZT.)	E09KO-02010105702				10				0,3									
KOI 50/16 (100 SZT.)	E09KO-02010105790			M 16	100				2,5									
KOI 70/6 (100 SZT.)	E09KO-02010105900				70				żółty		M 6	-	13,0	2,0	18	54	22	100
KOI 70/8 (100 SZT.)	E09KO-02010106000			M 8													10	0,3
KOI 70/8 (10 SZT.)	E09KO-02010106002										100						2,9	
KOI 70/10 (100 SZT.)	E09KO-02010106100	M 10	10	0,3														
KOI 70/10 (10 SZT.)	E09KO-02010106102		100	2,85														
KOI 70/12 (100 SZT.)	E09KO-02010106200	M 12	10	0,3														
KOI 70/12 (10 SZT.)	E09KO-02010106202		100	3,1														
KOI 70/16 (100 SZT.)	E09KO-02010106300	M 16	10	0,31														
KOI 70/16 (10 SZT.)	E09KO-02010106302		100	4,53														
KOI 95/8 (100 SZT.)	E09KO-02010106500	95	czerwony	M 8		-	15,0	2,5		20	58					24	100	4,44
KOI 95/8 (10 SZT.)	E09KO-02010106502															10	0,5	
KOI 95/10 (100 SZT.)	E09KO-02010106600			M 10												100	4,3	
KOI 95/10 (10 SZT.)	E09KO-02010106602				10				0,5									
KOI 95/12 (100 SZT.)	E09KO-02010106700			M 12	100				4,3									
KOI 95/12 (10 SZT.)	E09KO-02010106702				10				0,5									
KOI 95/16 (100 SZT.)	E09KO-02010106800			M 16	100				4,3									
KOI 95/16 (10 SZT.)	E09KO-02010106802				10				0,43									
KOI 120/8 (50 SZT.)	E09KO-02010106900			120	niebieski				M 8		-	16,5	3,0	22	60	24	50	3,2
KOI 120/8 (10 SZT.)	E09KO-02010106902															10	0,4	
KOI 120/10 (50 SZT.)	E09KO-02010107000								M 10							50	3,1	
KOI 120/10 (10 SZT.)	E09KO-02010107002															10	0,4	
KOI 120/12 (50 SZT.)	E09KO-02010107100	M 12	50			3,1												
KOI 120/12 (10 SZT.)	E09KO-02010107102		10			0,62												
KOI 120/16 (50 SZT.)	E09KO-02010107200	M 16	50			3,4												
KOI 120/16 (10 SZT.)	E09KO-02010107202		10			0,68												