

# Końcówki kablowe oczkowe rurowe typu KOR

## CECHY I KORZYŚCI

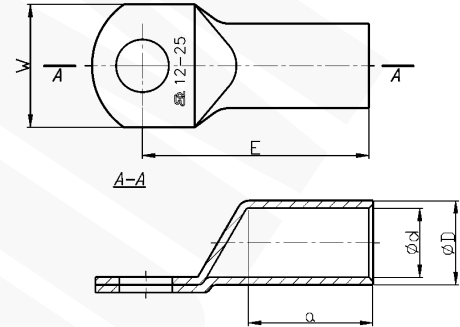
- końcówka oczkowa Cu w wersji standard z pokryciem galwanicznym cyną
- opis przekroju przewodu i rozmiar zacisku na powierzchni płetwy
- do napięć poniżej 1 kV zgodnie z PN-EN 61238-1-1:2020-06  
do zakresu napięć 1-36 kV zgodnie z PN-EN 61238-1-3:2020-01
- bardzo szeroki asortyment

## DANE MECHANICZNE

Materiał	Cu
Pokrycie	cynowane galwanicznie

## CERTYFIKATY I NORMY

Normy	PN-EN IEC 61238-1-1:2020-06 PN-EN IEC 61238-1-3:2020-01 - wytrzymałość mechaniczna klasa 1 - wytrzymałość na zwarcia klasa A dla końcówek o przekroju 10 - 240 mm <sup>2</sup>
Aprobata	PRS TE/2241/880567/19
Certyfikat UL	E475284
Wykonanie	standard



## UWAGA!

Żyły sektorowe (sm) muszą zostać przeformowane "na okrągło".

Certyfikat UL - aktualne informacje na stronie [www.ergom.com](http://www.ergom.com)

Typ	Indeks Ergom	Przekrój mm <sup>2</sup>	d	D	a	E	W	Otwór pod śrubę	UL	Nr gniazda	Lz/s	Lz/w	W opakowaniu [szt.]	Waga [kg]					
KOR 0,75/3 (100 SZT.)	E11KM-01020100150	0,75	1,3	2,8	5,8	12,0	6,0	M3	√	-	-	1	100	0,06					
KOR 0,75/4 (100 SZT.)	E11KM-01020100250					13,0	6,5	M4											
KOR 0,75/5 (100 SZT.)	E11KM-01020100350					14,0	7,5	M5											
KOR 1,5/3 (100 SZT.)	E11KM-01020100450	1,5	1,8	3,3	5,8	12,0	6,5	M3	√	-	-	1	100	0,08					
KOR 1,5/4 (100 SZT.)	E11KM-01020100560					13,0	7,5	M4						0,1					
KOR 1,5/5 (100 SZT.)	E11KM-01020100660					14,0	7,5	M5						0,09					
KOR 1,5/6 (100 SZT.)	E11KM-01020100760					16,0	9,0	M6						0,1					
KOR 2,5/3 (100 SZT.)	E11KM-01020100850					12,0	7,5	M3						√	-	-	1	100	0,13
KOR 2,5/4 (100 SZT.)	E11KM-01020100950					13,0	7,5	M4											
KOR 2,5/5 (100 SZT.)	E11KM-01020101050	14,0	8,5	M5															
KOR 2,5/6 (100 SZT.)	E11KM-01020101150	2,5	2,3	4,2	5,8	16,0	9,5	M6	√	-	-	1	100	0,14					
KOR 2,5/8 (100 SZT.)	E11KM-01020101220					20,0	13,0	M8						0,16					
KOR 4/4 (100 SZT.)	E11KM-01020101360					18,0	8,5	M4						√	-	-	1	100	0,22
KOR 4/5 (100 SZT.)	E11KM-01020101450	19,0	9,0	M5															
KOR 4/6 (100 SZT.)	E11KM-01020101550	19,0	10,0	M6	0,26														
KOR 4/8 (100 SZT.)	E11KM-01020101650	22,0	13,0	M8	0,28														
KOR 6/4 (100 SZT.)	E11KM-01020101760	6	4,0	6,0	8,7	18,0	9,5	M4	√	4	1	1	100	0,3					
KOR 6/5 (100 SZT.)	E11KM-01020101850					19,0	10,0	M5						0,31					
KOR 6/6 (100 SZT.)	E11KM-01020101960					19,0	10,0	M6						0,35					
KOR 6/8 (100 SZT.)	E11KM-01020102060					22,0	14,0	M8						0,37					
KOR 6/10 (100 SZT.)	E11KM-01020102160					25,0	16,0	M10						√	4	1	1	100	0,4
KOR 6/12 (100 SZT.)	E11KM-01020102250					19,0	19,0	M12											

Typ	Indeks Ergom	Przekrój rm/ sm [mm²]	d	D	a	E	W	Otwór pod śrubę	UL	Nr gniazda	Lz/s	Lz/w	W opakowaniu [szt.]	Waga [kg]								
KOR 10/5 (100 SZT.)	E11KM-01020102300	10	4,5	7,0	10	21,0	12,0	M5	√	7	1	1	100	0,53								
KOR 10/5 (10 SZT.)	E11KM-01020102302												10	0,06								
KOR 10/6 (100 SZT.)	E11KM-01020102400					21,5	M6	100					0,52									
KOR 10/6 (10 SZT.)	E11KM-01020102402							10					0,06									
KOR 10/8 (100 SZT.)	E11KM-01020102500					23,5	15,0	M8					100	0,6								
KOR 10/8 (10 SZT.)	E11KM-01020102502							10					0,06									
KOR 10/10 (100 SZT.)	E11KM-01020102600					25,5	17,0	M10					100	0,65								
KOR 10/10 (10 SZT.)	E11KM-01020102602							10					0,07									
KOR 10/12 (100 SZT.)	E11KM-01020102700					26,5	19,0	M12					100	0,64								
KOR 10/12 (10 SZT.)	E11KM-01020102702							10					0,07									
KOR 16/5 (100 SZT.)	E11KM-01020102800					16	5,5	8,5					13	25,0	12,0	M5	√	8	1	2	100	0,91
KOR 16/5 (10 SZT.)	E11KM-01020102802																				10	0,1
KOR 16/6 (100 SZT.)	E11KM-01020102900	25,5	M6	100	0,9																	
KOR 16/6 (10 SZT.)	E11KM-01020102902			10	0,1																	
KOR 16/8 (100 SZT.)	E11KM-01020103000	27,5	15,0	M8	100				0,97													
KOR 16/8 (10 SZT.)	E11KM-01020103002			10	0,1																	
KOR 16/10 (100 SZT.)	E11KM-01020103100	29,5	17,0	M10	100				1													
KOR 16/10 (10 SZT.)	E11KM-01020103102			10	0,1																	
KOR 16/12 (100 SZT.)	E11KM-01020103250	30,5	19,0	M12	100				1,1													
KOR 16/12 (10 SZT.)	E11KM-01020103252			10	0,2																	
KOR 25/5 (100 SZT.)	E11KM-01020103300	25	7,0	10,0	15				28,0	14,0	M5	√		10	1	2					100	1,18
KOR 25/5 (10 SZT.)	E11KM-01020103302																				10	0,2
KOR 25/6 (100 SZT.)	E11KM-01020103400					28,5	M6	100	1,22													
KOR 25/6 (10 SZT.)	E11KM-01020103402							10	0,2													
KOR 25/8 (100 SZT.)	E11KM-01020103500					30,5	16,0	M8	100	1,25												
KOR 25/8 (10 SZT.)	E11KM-01020103502							10	0,2													
KOR 25/10 (100 SZT.)	E11KM-01020103600					32,5	18,0	M10	100	1,3												
KOR 25/10 (10 SZT.)	E11KM-01020103602							10	0,2													
KOR 25/12 (100 SZT.)	E11KM-01020103700					33,5	19,0	M12	100	1,3												
KOR 25/12 (10 SZT.)	E11KM-01020103702							10	0,2													
KOR 25/14 (100 SZT.)	E11KM-01020103800					35,5	21,0	M14	100	1,45												
KOR 25/14 (10 SZT.)	E11KM-01020103802							10	0,2													
KOR 35/5 (100 SZT.)	E11KM-01020103880	35	8,5	12,0	17	31,5	18,0	M5	√	12	1	2	100	1,6								
KOR 35/5 (10 SZT.)	E11KM-01020103882													10	0,2							
KOR 35/6 (100 SZT.)	E11KM-01020103900					33,5	M6	100					1,8									
KOR 35/6 (10 SZT.)	E11KM-01020103902							10					0,2									
KOR 35/8 (100 SZT.)	E11KM-01020104000					33,5	M8	100					1,94									
KOR 35/8 (10 SZT.)	E11KM-01020104002							10					0,2									
KOR 35/10 (100 SZT.)	E11KM-01020104100					35,5	M10	100					2,1									
KOR 35/10 (10 SZT.)	E11KM-01020104102							10					0,3									
KOR 35/12 (100 SZT.)	E11KM-01020104200					36,5	20,0	M12					100	2,05								
KOR 35/12 (10 SZT.)	E11KM-01020104202							10					0,3									
KOR 35/14 (100 SZT.)	E11KM-01020104300					38,5	21,0	M14					100	2,2								
KOR 35/14 (10 SZT.)	E11KM-01020104302							10					0,3									
KOR 35/16 (100 SZT.)	E11KM-01020104400	39,5	26,0	M16	100	2,3																
KOR 35/16 (10 SZT.)	E11KM-01020104402			10	0,3																	
KOR 50/6 (100 SZT.)	E11KM-01020104500	50	10,0	14,0	19	34,5	20,0	M6	√	14	1	2	100	2,58								
KOR 50/6 (10 SZT.)	E11KM-01020104502												10	0,3								
KOR 50/8 (100 SZT.)	E11KM-01020104600					36,5	M8	100					2,8									
KOR 50/8 (10 SZT.)	E11KM-01020104602							10					0,3									
KOR 50/10 (100 SZT.)	E11KM-01020104700					38,5	M10	100					3,05									
KOR 50/10 (10 SZT.)	E11KM-01020104702							10					0,3									
KOR 50/12 (100 SZT.)	E11KM-01020104800					39,5	23,0	M12					100	2,95								
KOR 50/12 (10 SZT.)	E11KM-01020104802												10	0,3								
KOR 50/14 (100 SZT.)	E11KM-01020104900					41,5	M14	100					3,2									
KOR 50/14 (10 SZT.)	E11KM-01020104902							10					0,4									
KOR 50/16 (100 SZT.)	E11KM-01020105000					42,5	28,0	M16					100	3,3								
KOR 50/16 (10 SZT.)	E11KM-01020105002							10					0,4									
KOR 50/20 (100 SZT.)	E11KM-01020105100	47,0	30,0	M20	100	3,6																
KOR 50/20 (10 SZT.)	E11KM-01020105102			10	0,4																	

Typ	Indeks Ergom	Przekrój rm/ sm [mm²]	d	D	a	E	W	Otwór pod śrubę	UL	Nr gniazda	Lz/s	Lz/w	W opakowaniu [szt.]	Waga [kg]								
KOR 70/6 (100 SZT.)	E11KM-01020105200	70	12,0	16,5	21	40,5	23,0	M6	√	16	1	2	100	4,25								
KOR 70/6 (10 SZT.)	E11KM-01020105202							10					0,5									
KOR 70/8 (100 SZT.)	E11KM-01020105300							100					4,2									
KOR 70/8 (10 SZT.)	E11KM-01020105302							10					0,5									
KOR 70/10 (100 SZT.)	E11KM-01020105400					100	4,6															
KOR 70/10 (10 SZT.)	E11KM-01020105402					10	0,5															
KOR 70/12 (100 SZT.)	E11KM-01020105500					100	4,4															
KOR 70/12 (10 SZT.)	E11KM-01020105502					10	0,5															
KOR 70/14 (100 SZT.)	E11KM-01020105600					100	4,9															
KOR 70/14 (10 SZT.)	E11KM-01020105602					10	0,5															
KOR 70/16 (100 SZT.)	E11KM-01020105700					100	4,7															
KOR 70/16 (10 SZT.)	E11KM-01020105702					10	0,5															
KOR 70/20 (100 SZT.)	E11KM-01020105800					100	5															
KOR 70/20 (10 SZT.)	E11KM-01020105802					10	0,5															
KOR 95/8 (50 SZT.)	E11KM-01020105900					95	13,5	18,0					24	47,0	26,0	M8	√	17	1	2	50	2,8
KOR 95/8 (10 SZT.)	E11KM-01020105902															10					0,6	
KOR 95/10 (50 SZT.)	E11KM-01020106000															50					2,72	
KOR 95/10 (10 SZT.)	E11KM-01020106002															10					0,6	
KOR 95/12 (50 SZT.)	E11KM-01020106100													50	2,65							
KOR 95/12 (10 SZT.)	E11KM-01020106102													10	0,6							
KOR 95/14 (50 SZT.)	E11KM-01020106200	50	2,85																			
KOR 95/14 (10 SZT.)	E11KM-01020106202	10	0,6																			
KOR 95/16 (50 SZT.)	E11KM-01020106300	50	2,85																			
KOR 95/16 (10 SZT.)	E11KM-01020106302	10	0,6																			
KOR 95/20 (50 SZT.)	E11KM-01020106400	50	3,1																			
KOR 95/20 (10 SZT.)	E11KM-01020106402	10	0,7																			
KOR 120/8 (50 SZT.)	E11KM-01020106500	120	15,0	19,5	26	50,0	29,0	M8	√	19	1	2	50	3,3								
KOR 120/8 (10 SZT.)	E11KM-01020106502							10					0,7									
KOR 120/10 (50 SZT.)	E11KM-01020106600							50					3,15									
KOR 120/10 (10 SZT.)	E11KM-01020106602							10					0,7									
KOR 120/12 (50 SZT.)	E11KM-01020106700					50	3,17															
KOR 120/12 (10 SZT.)	E11KM-01020106702					10	0,7															
KOR 120/14 (50 SZT.)	E11KM-01020106800					50	3,4															
KOR 120/14 (10 SZT.)	E11KM-01020106802					10	0,7															
KOR 120/16 (50 SZT.)	E11KM-01020106900					50	3,4															
KOR 120/16 (10 SZT.)	E11KM-01020106902					10	0,7															
KOR 120/20 (50 SZT.)	E11KM-01020107000					50	3,5															
KOR 120/20 (10 SZT.)	E11KM-01020107002					10	0,8															
KOR 150/8 (50 SZT.)	E11KM-01020107100	150	16,5	21,0	29	54,0	31,0	M8	√	20	2	3	50	3,78								
KOR 150/8 (10 SZT.)	E11KM-01020107102							10					0,8									
KOR 150/10 (50 SZT.)	E11KM-01020107200							50					3,73									
KOR 150/10 (10 SZT.)	E11KM-01020107202							10					0,8									
KOR 150/12 (50 SZT.)	E11KM-01020107300					50	3,55															
KOR 150/12 (10 SZT.)	E11KM-01020107302					10	0,8															
KOR 150/14 (50 SZT.)	E11KM-01020107400					50	3,9															
KOR 150/14 (10 SZT.)	E11KM-01020107402					10	0,8															
KOR 150/16 (50 SZT.)	E11KM-01020107500					50	3,8															
KOR 150/16 (10 SZT.)	E11KM-01020107502					10	0,8															
KOR 150/20 (50 SZT.)	E11KM-01020107600					50	4,2															
KOR 150/20 (10 SZT.)	E11KM-01020107602					10	0,9															
KOR 185/10 (50 SZT.)	E11KM-01020107700	185	19,0	24,0	30	56,5	35,0	M10	√	23	2	3	50	4,92								
KOR 185/10 (10 SZT.)	E11KM-01020107702							10					1									
KOR 185/12 (50 SZT.)	E11KM-01020107800							50					4,82									
KOR 185/12 (10 SZT.)	E11KM-01020107802							10					1									
KOR 185/14 (50 SZT.)	E11KM-01020107900					50	5,35															
KOR 185/14 (10 SZT.)	E11KM-01020107902					10	1,1															
KOR 185/16 (50 SZT.)	E11KM-01020108000					50	5,11															
KOR 185/16 (10 SZT.)	E11KM-01020108002					10	1,1															
KOR 185/20 (50 SZT.)	E11KM-01020108100	50	5,5																			
KOR 185/20 (10 SZT.)	E11KM-01020108102	10	1,2																			

Typ	Indeks Ergom	Przekrój r/ sm [mm <sup>2</sup> ]	d	D	a	E	W	Otwór pod śrubę	UL	Nr gniazda	Lz/s	Lz/w	W opakowaniu [szt.]	Waga [kg]										
KOR 240/10 (50 SZT.)	E11KM-01020108200	240	21,0	26,0	38	73,5	38,0	M10	√	25	2	4	50	7,3										
KOR 240/10 (10 SZT.)	E11KM-01020108202							10					1,5											
KOR 240/12 (50 SZT.)	E11KM-01020108300							M12					50	7,3										
KOR 240/12 (10 SZT.)	E11KM-01020108302							10					1,5											
KOR 240/14 (50 SZT.)	E11KM-01020108400							M14					50	7,2										
KOR 240/14 (10 SZT.)	E11KM-01020108402							10					1,5											
KOR 240/16 (50 SZT.)	E11KM-01020108500							M16					50	7,1										
KOR 240/16 (10 SZT.)	E11KM-01020108502							10					1,5											
KOR 240/20 (50 SZT.)	E11KM-01020108600							M20					50	7										
KOR 240/20 (10 SZT.)	E11KM-01020108602							10					1,5											
KOR 300/10 (25 SZT.)	E11KM-01020108700							M10					300	24,0	30,0	45	82,5	43,0	-	28	2	-	25	5,7
KOR 300/10 (10 SZT.)	E11KM-01020108702							10															2,3	
KOR 300/12 (25 SZT.)	E11KM-01020108800							M12															25	5,5
KOR 300/12 (10 SZT.)	E11KM-01020108802							10															2,3	
KOR 300/14 (25 SZT.)	E11KM-01020108900							M14															25	5,55
KOR 300/14 (10 SZT.)	E11KM-01020108902							10															2,3	
KOR 300/16 (25 SZT.)	E11KM-01020109000	M16	25	5,5																				
KOR 300/16 (10 SZT.)	E11KM-01020109002	10	2,3																					
KOR 300/20 (25 SZT.)	E11KM-01020109100	M20	25	5,2																				
KOR 300/20 (10 SZT.)	E11KM-01020109102	10	2,1																					
KOR 400/12	E11KM-01020109202	M12	400	27,5	33,5	50	90,0	49,0	-	32	2	-											1	0,3
KOR 400/16	E11KM-01020109402	M16																						
KOR 400/20	E11KM-01020109502	M20																						
KOR 500/12	E11KM-01020109602	M12	500	31,0	38,0	70	112,5	55,0	-	36	3	-											1	0,5
KOR 500/14	E11KM-01020109702	M14																						
KOR 500/16	E11KM-01020109802	M16																						
KOR 500/20	E11KM-01020109902	M20																						
KOR 625/12	E11KM-01020110002	M12	625	34,0	40,0	70	114,0	60	-	42	3	-	1	0,5										
KOR 625/16	E11KM-01020110202	M16																						
KOR 625/20	E11KM-01020110302	M20																						

Lz/s - Liczba zaciśnień - szerokie, Lz/w - Liczba zaciśnień - wąskie