

Końcówki kablowe rurowe typu KDM

CECHY I KORZYŚCI

- końcówka oczkowa Cu w/g DIN bez pokrycia galwanicznego cyną
- opis przekroju przewodu, rozmiar zacisku oraz nr matrycy zaciskowej na powierzchni części zaciskanej
- do odpowiedzialnych zastosowań
- bardzo szeroki asortyment

DANE MECHANICZNE

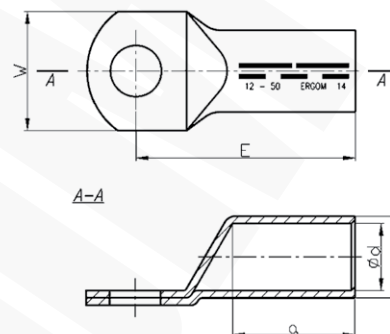
Materiał	Cu
Pokrycie	niecynowane

CERTYFIKATY I NORMY

Wykonanie	DIN 46235
------------------	-----------

UWAGA!

Żyły sektorowe (sm) muszą zostać przeformowane "na okrągło".



Typ	Indeks Ergom	Przekrój rm/sm [mm ²]	d	D	a	E	W	Otwór pod śrubę	DIN	Nr gniazda	Lz/s	Lz/w	W opakowaniu [szt.]	Waga [kg]	
KDM 10/5 (100 SZT.)	E11KM-02010100100	10	4,5	6,0	12	27	9	M5	√	6	-	1	100	0,4	
KDM 10/6 (100 SZT.)	E11KM-02010100200						10	M6						0,45	
KDM 10/8 (100 SZT.)	E11KM-02010100300						13	M8						0,4	
KDM 10/10 (100 SZT.)	E11KM-02010100350						15	M10						0,4	
KDM 16/6 (100 SZT.)	E11KM-02010100400	16	5,5	8,5	20	36	13	M6	√	8	1	2	100	1,3	
KDM 16/8 (100 SZT.)	E11KM-02010100500						14	M8						1,4	
KDM 16/10 (100 SZT.)	E11KM-02010100600						17	M10						1,4	
KDM 16/12 (100 SZT.)	E11KM-02010100700						19	M12						1,4	
KDM 25/6 (100 SZT.)	E11KM-02010100800	25	7,0	10,0	20	38	14	M6	√	10	1	2	100	1,65	
KDM 25/8 (100 SZT.)	E11KM-02010100900						16	M8							
KDM 25/10 (100 SZT.)	E11KM-02010101000						17	M10							
KDM 25/12 (100 SZT.)	E11KM-02010101100						19	M12							
KDM 25/14 (100 SZT.)	E11KM-02010101200						40	M14							1,9
KDM 25/16 (100 SZT.)	E11KM-02010101300						45	M16							1,8
KDM 35/6 (100 SZT.)	E11KM-02010101400	35	8,2	12,5	20	42	17	M6	√	12	1	2	100	3	
KDM 35/8 (100 SZT.)	E11KM-02010101500						18	M8						3,1	
KDM 35/10 (100 SZT.)	E11KM-02010101600						19	M10							
KDM 35/12 (100 SZT.)	E11KM-02010101700						21	M12							
KDM 35/14 (100 SZT.)	E11KM-02010101800						44	M14						3,3	
KDM 35/16 (100 SZT.)	E11KM-02010101900						45	M16						3,3	
KDM 50/8 (100 SZT.)	E11KM-02010102000	50	10,0	14,5	28	52	20	M8	√	14	2	3	100	4,38	
KDM 50/10 (100 SZT.)	E11KM-02010102100						22	M10						4,7	
KDM 50/12 (100 SZT.)	E11KM-02010102200						24	M12						4,75	
KDM 50/14 (100 SZT.)	E11KM-02010102300						26	M14						4,7	
KDM 50/16 (100 SZT.)	E11KM-02010102400						28	M16						4,6	

Typ	Indeks Ergom	Przekrój rm/ sm [mm ²]	d	D	a	E	W	Otwór pod śrubę	DIN	Nr gniazda	Lz/s	Lz/w	W opakowaniu [szt.]	Waga [kg]
KDM 70/8 (100 SZT.)	E11KM-02010102500	70	11,5	16,5	28	55	24	M8		16	2	3	100	6
KDM 70/10 (100 SZT.)	E11KM-02010102600							M10	√					6,3
KDM 70/12 (100 SZT.)	E11KM-02010102700							M12						6,4
KDM 70/14 (100 SZT.)	E11KM-02010102800							M14	-					6,55
KDM 70/16 (100 SZT.)	E11KM-02010102900							M16	√					6,2
KDM 70/20 (100 SZT.)	E11KM-02010103000							M20	-					6,65
KDM 95/8 (50 SZT.)	E11KM-02010103100	95	13,5	19,0	35	65	28	M8	-	19	2	4	50	4,6
KDM 95/10 (50 SZT.)	E11KM-02010103200							M10	√					4,8
KDM 95/12 (50 SZT.)	E11KM-02010103300							M12						4,7
KDM 95/14 (50 SZT.)	E11KM-02010103400							M14	-					4,8
KDM 95/16 (50 SZT.)	E11KM-02010103500							M16	√					4,75
KDM 95/20 (50 SZT.)	E11KM-02010103600							M20	-					4,75
KDM 120/10 (50 SZT.)	E11KM-02010103700	120	15,5	21,0	35	70	32	M10	√	20	2	4	50	5,7
KDM 120/12 (50 SZT.)	E11KM-02010103800							M12						5,65
KDM 120/14 (50 SZT.)	E11KM-02010103900							M14	-					5,75
KDM 120/16 (50 SZT.)	E11KM-02010104000							M16	√					5,6
KDM 120/20 (50 SZT.)	E11KM-02010104100							M20	-					5,8
KDM 150/10 (50 SZT.)	E11KM-02010104200							150	17,0					23,5
KDM 150/12 (50 SZT.)	E11KM-02010104300	M12		8,1										
KDM 150/14 (50 SZT.)	E11KM-02010104400	M14	-	8,2										
KDM 150/16 (50 SZT.)	E11KM-02010104500	M16	√	8										
KDM 150/20 (50 SZT.)	E11KM-02010104600	M20	-	8,2										
KDM 185/10 (50 SZT.)	E11KM-02010104700	185	19,0	25,5	42	82	37			M10	√	25	2	
KDM 185/12 (50 SZT.)	E11KM-02010104800							M12		9,4				
KDM 185/14 (50 SZT.)	E11KM-02010104900							M14	-	9,25				
KDM 185/16 (50 SZT.)	E11KM-02010105000							M16	√	9,3				
KDM 185/20 (50 SZT.)	E11KM-02010105100							M20	-	9,3				
KDM 240/10 (50 SZT.)	E11KM-02010105150							240	21,5	29,0	42			92
KDM 240/12 (50 SZT.)	E11KM-02010105200	M12	√	13,7										
KDM 240/14 (50 SZT.)	E11KM-02010105300	M14	-	13,5										
KDM 240/16 (50 SZT.)	E11KM-02010105400	M16	√	13,6										
KDM 240/20 (50 SZT.)	E11KM-02010105500	M20	-	13,8										
KDM 300/10 (10 SZT.)	E11KM-02010105552	300	24,5	32,0	52	100	48					M10	-	
KDM 300/12 (10 SZT.)	E11KM-02010105602							M12	-	3,32				
KDM 300/14 (10 SZT.)	E11KM-02010105702							M14	-	3,4				
KDM 300/16 (10 SZT.)	E11KM-02010105802							M16	√	3,42				
KDM 300/20 (10 SZT.)	E11KM-02010105902							M20	-	3,4				
KDM 400/12	E11KM-02010105952							400	27,5	38,5	70	115	55	M12
KDM 400/14	E11KM-02010106002	M14	-	0,66										
KDM 400/16	E11KM-02010106102	M16	√	0,64										
KDM 400/20	E11KM-02010106202	M20	-	0,64										
KDM 500/12	E11KM-02010106252	500	31,0	42,0	70	125	60	M12	-	42	3	-	1	0,82
KDM 500/14	E11KM-02010106302							M14	-					0,8
KDM 500/16	E11KM-02010106402							M16	√					0,78
KDM 500/20	E11KM-02010106502							M20	-					0,76
KDM 625/12	E11KM-02010106552	625	34,5	44,0	81	135	63	M12	-	44	3	-	1	0,94
KDM 625/14	E11KM-02010106602							M14	-					0,92
KDM 625/16	E11KM-02010106702							M16	√					0,9
KDM 625/20	E11KM-02010106802							M20	-					0,88

Lz/s - Liczba zaciśnień - szerokie, Lz/w - Liczba zaciśnień - wąskie