

Końcówki kablowe rurowe typu KDR

CECHY I KORZYŚCI

- końcówka oczkowa Cu w/g DIN z pokryciem galwanicznym cyną
- opis przekroju przewodu, rozmiar zacisku oraz nr matrycy zaciskowej na powierzchni części zaciskanej
- do napięć poniżej 1 kV zgodnie z PN-EN 61238-1-1:2020-06
do zakresu napięć 1-36 kV zgodnie z PN-EN 61238-1-3:2020-01
- bardzo szeroki asortyment

DANE MECHANICZNE

Materiał	Cu
Pokrycie	cynowane galwanicznie

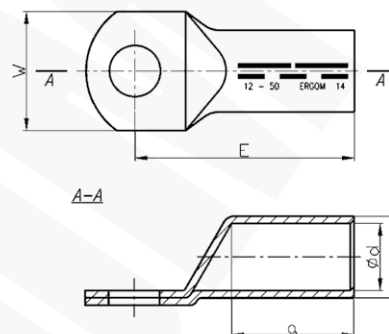
CERTYFIKATY I NORMY

Normy	PN-EN 61238-1-1:2020-06, PN-EN 61238-1-3:2020-01 - wytrzymałość mechaniczna klasa 1 - wytrzymałość na zwarcia klasa A dla przekrojów 10 - 240 mm ²
Certyfikat UL	E475284
Wykonanie	DIN 46235

UWAGA!

Żyły sektorowe (sm) muszą zostać przeformowane "na okrągło".

Certyfikat UL - aktualne informacje na stronie www.ergom.com



Typ	Indeks Ergom	Przekrój rm/ sm [mm ²]	d	D	a	E	W	Otwór pod śrubę	DIN	UL	Nr gniazda	Lz/s	Lz/w	W opakowaniu [szt.]	Waga [kg]													
KDR 10/5 (100 SZT.)	E11KM-02020100100	10	4,5	6,0	12	27	9	M5			6	-	1	100	0,4													
KDR 10/5 (10 SZT.)	E11KM-02020100102							10	0,04																			
KDR 10/6 (100 SZT.)	E11KM-02020100200							M6	√	100				0,45														
KDR 10/6 (10 SZT.)	E11KM-02020100202							10	0,05																			
KDR 10/8 (100 SZT.)	E11KM-02020100300							M8	-	100				0,4														
KDR 10/8 (10 SZT.)	E11KM-02020100302							10	0,04																			
KDR 10/10 (100 SZT.)	E11KM-02020100350							M10	-	100				0,4														
KDR 10/10 (10 SZT.)	E11KM-02020100352							10	0,04																			
KDR 16/6 (100 SZT.)	E11KM-02020100400							16	5,5	8,5				20	36	13	M6			8	1	2	100	1,3				
KDR 16/6 (10 SZT.)	E11KM-02020100402																10	0,13										
KDR 16/8 (100 SZT.)	E11KM-02020100500	M8	√	100	1,4																							
KDR 16/8 (10 SZT.)	E11KM-02020100502	10	0,14																									
KDR 16/10 (100 SZT.)	E11KM-02020100600	M10	√	100	1,4																							
KDR 16/10 (10 SZT.)	E11KM-02020100602	10	0,14																									
KDR 16/12 (100 SZT.)	E11KM-02020100700	38	19	M12	-	100	1,4																					
KDR 16/12 (10 SZT.)	E11KM-02020100702					10	0,14																					
KDR 25/6 (100 SZT.)	E11KM-02020100800					25	7,0				10,0	20	38				14	M6						10	1	2	100	1,65
KDR 25/6 (10 SZT.)	E11KM-02020100802																	10	0,17									
KDR 25/8 (100 SZT.)	E11KM-02020100900	16	M8	√	100			1,65																				
KDR 25/8 (10 SZT.)	E11KM-02020100902				10			0,17																				
KDR 25/10 (100 SZT.)	E11KM-02020101000				17			M10	√	100				1,65														
KDR 25/10 (10 SZT.)	E11KM-02020101002									10				0,17														
KDR 25/12 (100 SZT.)	E11KM-02020101100	19	M12	√	100			1,65																				
KDR 25/12 (10 SZT.)	E11KM-02020101102				10			0,17																				
KDR 25/14 (100 SZT.)	E11KM-02020101200	40	21	M14	-			100	1,9																			
KDR 25/14 (10 SZT.)	E11KM-02020101202							10	0,19																			
KDR 25/16 (100 SZT.)	E11KM-02020101300					45	25	M16	-	100	1,8																	
KDR 25/16 (10 SZT.)	E11KM-02020101302									10	0,18																	

Data publikacji: 13/12/2023

Projekt graficzny, zdjęcia oraz wszelkie dane techniczne i opisy zawarte w niniejszym katalogu są chronione przez polskie i międzynarodowe prawo autorskie. Użyte w treści niniejszego katalogu nazwy i logotypy mogą być znakami towarowymi, do których wyłączne prawa ochronne przysługują ZAE ERGOM Sp. z o.o. ZAE ERGOM zastrzega sobie możliwość zmiany w parametrach i asortymencie wyrobów.

Typ	Indeks Ergom	Przekrój rm/ sm [mm ²]	d	D	a	E	W	Otwór pod śrubę	DIN	UL	Nr gniazda	Lz/s	Lz/w	W opakowaniu [szt.]	Waga [kg]										
KDR 35/6 (100 SZT.)	E11KM-02020101400	35	8,2	12,5	20	42	17	M6	-	√	12	1	2	100	3										
KDR 35/6 (10 SZT.)	E11KM-02020101402							10	0,3																
KDR 35/8 (100 SZT.)	E11KM-02020101500							100	3,1																
KDR 35/8 (10 SZT.)	E11KM-02020101502							10	0,31																
KDR 35/10 (100 SZT.)	E11KM-02020101600							100	3,1																
KDR 35/10 (10 SZT.)	E11KM-02020101602							10	0,31																
KDR 35/12 (100 SZT.)	E11KM-02020101700							100	3,1																
KDR 35/12 (10 SZT.)	E11KM-02020101702							10	0,31																
KDR 35/14 (100 SZT.)	E11KM-02020101800							100	3,1																
KDR 35/14 (10 SZT.)	E11KM-02020101802							10	0,31																
KDR 35/16 (100 SZT.)	E11KM-02020101900							100	3,3																
KDR 35/16 (10 SZT.)	E11KM-02020101902							10	0,33																
KDR 50/6 (100 SZT.)	E11KM-02020101950							50	10,0					14,5	28	52	20	M6	-	√	14	2	3	100	4,36
KDR 50/6 (10 SZT.)	E11KM-02020101952																	10	0,4						
KDR 50/8 (100 SZT.)	E11KM-02020102000	100	4,38																						
KDR 50/8 (10 SZT.)	E11KM-02020102002	10	0,44																						
KDR 50/10 (100 SZT.)	E11KM-02020102100	100	4,7																						
KDR 50/10 (10 SZT.)	E11KM-02020102102	10	0,47																						
KDR 50/12 (100 SZT.)	E11KM-02020102200	100	4,75																						
KDR 50/12 (10 SZT.)	E11KM-02020102202	10	0,48																						
KDR 50/14 (100 SZT.)	E11KM-02020102300	100	4,7																						
KDR 50/14 (10 SZT.)	E11KM-02020102302	10	0,47																						
KDR 50/16 (100 SZT.)	E11KM-02020102400	100	4,6																						
KDR 50/16 (10 SZT.)	E11KM-02020102402	10	0,46																						
KDR 70/8 (100 SZT.)	E11KM-02020102500	70	11,5	16,5	28	55	24			M8	-	√	16					2	3					100	6
KDR 70/8 (10 SZT.)	E11KM-02020102502									10	0,6														
KDR 70/10 (100 SZT.)	E11KM-02020102600							100	6,3																
KDR 70/10 (10 SZT.)	E11KM-02020102602							10	0,63																
KDR 70/12 (100 SZT.)	E11KM-02020102700							100	6,4																
KDR 70/12 (10 SZT.)	E11KM-02020102702							10	0,64																
KDR 70/14 (100 SZT.)	E11KM-02020102800							100	6,55																
KDR 70/14 (10 SZT.)	E11KM-02020102802							10	0,66																
KDR 70/16 (100 SZT.)	E11KM-02020102900							100	6,2																
KDR 70/16 (10 SZT.)	E11KM-02020102902							10	0,62																
KDR 70/20 (100 SZT.)	E11KM-02020103000							100	6,65																
KDR 70/20 (10 SZT.)	E11KM-02020103002							10	0,67																
KDR 95/8 (50 SZT.)	E11KM-02020103100							95	13,5	19,0	35			65	28	M8	-			√	18	2	4	50	4,6
KDR 95/8 (10 SZT.)	E11KM-02020103102															10	0,92								
KDR 95/10 (50 SZT.)	E11KM-02020103200	50	4,8																						
KDR 95/10 (10 SZT.)	E11KM-02020103202	10	0,96																						
KDR 95/12 (50 SZT.)	E11KM-02020103300	50	4,7																						
KDR 95/12 (10 SZT.)	E11KM-02020103302	10	0,94																						
KDR 95/14 (50 SZT.)	E11KM-02020103400	50	4,8																						
KDR 95/14 (10 SZT.)	E11KM-02020103402	10	0,96																						
KDR 95/16 (50 SZT.)	E11KM-02020103500	50	4,75																						
KDR 95/16 (10 SZT.)	E11KM-02020103502	10	0,95																						
KDR 95/20 (50 SZT.)	E11KM-02020103600	50	4,75																						
KDR 95/20 (10 SZT.)	E11KM-02020103602	10	0,95																						
KDR 120/10 (50 SZT.)	E11KM-02020103700	120	15,5	21,0	35	70	32					M10	-			√	20	2	4					50	5,7
KDR 120/10 (10 SZT.)	E11KM-02020103702											10	1,14												
KDR 120/12 (50 SZT.)	E11KM-02020103800							50	5,65																
KDR 120/12 (10 SZT.)	E11KM-02020103802							10	1,13																
KDR 120/14 (50 SZT.)	E11KM-02020103900							50	5,75																
KDR 120/14 (10 SZT.)	E11KM-02020103902							10	1,15																
KDR 120/16 (50 SZT.)	E11KM-02020104000							50	5,6																
KDR 120/16 (10 SZT.)	E11KM-02020104002							10	1,12																
KDR 120/20 (50 SZT.)	E11KM-02020104100							50	5,8																
KDR 120/20 (10 SZT.)	E11KM-02020104102							10	1,16																

Typ	Indeks Ergom	Przekrój rm/ sm [mm ²]	d	D	a	E	W	Otwór pod śrubę	DIN	UL	Nr gniazda	Lz/s	Lz/w	W opakowaniu [szt.]	Waga [kg]									
KDR 150/10 (50 SZT.)	E11KM-02020104200	150	17,0	23,5	40	78	34	M10			22	2	4	50	8,3									
KDR 150/10 (10 SZT.)	E11KM-02020104202							M10	√	10				1,66										
KDR 150/12 (50 SZT.)	E11KM-02020104300							M12		50				8,1										
KDR 150/12 (10 SZT.)	E11KM-02020104302							M12		10				1,62										
KDR 150/14 (50 SZT.)	E11KM-02020104400							M14	-	50				8,2										
KDR 150/14 (10 SZT.)	E11KM-02020104402						M14	-	10	1,64														
KDR 150/16 (50 SZT.)	E11KM-02020104500						M16		50	8														
KDR 150/16 (10 SZT.)	E11KM-02020104502						M16	√	10	0,8														
KDR 150/20 (50 SZT.)	E11KM-02020104600						M20		50	8,2														
KDR 150/20 (10 SZT.)	E11KM-02020104602						M20	√	10	1,64														
KDR 185/10 (50 SZT.)	E11KM-02020104700	185	19,0	25,5	42	82	37	M10			25	2	5	50	9,3									
KDR 185/10 (10 SZT.)	E11KM-02020104702							M10	√	10				1,86										
KDR 185/12 (50 SZT.)	E11KM-02020104800							M12		50				9,3										
KDR 185/12 (10 SZT.)	E11KM-02020104802							M12		10				1,86										
KDR 185/14 (50 SZT.)	E11KM-02020104900							M14	-	50				9,4										
KDR 185/14 (10 SZT.)	E11KM-02020104902						M14	-	10	1,88														
KDR 185/16 (50 SZT.)	E11KM-02020105000						M16		50	9,25														
KDR 185/16 (10 SZT.)	E11KM-02020105002						M16	√	10	1,85														
KDR 185/20 (50 SZT.)	E11KM-02020105100						M20		50	9,3														
KDR 185/20 (10 SZT.)	E11KM-02020105102						M20	√	10	1,86														
KDR 240/10 (50 SZT.)	E11KM-02020105200	240	21,5	29,0	42	92	42	M10	-		28	2	5	50	13,8									
KDR 240/10 (10 SZT.)	E11KM-02020105202							M10		10				2,76										
KDR 240/12 (50 SZT.)	E11KM-02020105300							M12	√	50				13,7										
KDR 240/12 (10 SZT.)	E11KM-02020105302							M12		10				2,74										
KDR 240/14 (50 SZT.)	E11KM-02020105400							M14	-	50				13,5										
KDR 240/14 (10 SZT.)	E11KM-02020105402						M14	-	10	2,7														
KDR 240/16 (50 SZT.)	E11KM-02020105500						M16		50	13,6														
KDR 240/16 (10 SZT.)	E11KM-02020105502						M16	√	10	2,72														
KDR 240/20 (50 SZT.)	E11KM-02020105600						M20		50	13,8														
KDR 240/20 (10 SZT.)	E11KM-02020105602						M20	√	10	2,76														
KDR 300/10 (25 SZT.)	E11KM-02020105680	300	24,5	32,0	52	100	48	M10	-		32	2	-	25	8,2									
KDR 300/10 (10 SZT.)	E11KM-02020105682							M10		10				3,28										
KDR 300/12 (25 SZT.)	E11KM-02020105700							M12	-	25				8,3										
KDR 300/12 (10 SZT.)	E11KM-02020105702							M12	-	10				3,32										
KDR 300/14 (25 SZT.)	E11KM-02020105800							M14	-	25				8,5										
KDR 300/14 (10 SZT.)	E11KM-02020105802							M14	-	10				3,4										
KDR 300/16 (25 SZT.)	E11KM-02020105900							M16		25				8,55										
KDR 300/16 (10 SZT.)	E11KM-02020105902							M16	√	10				3,42										
KDR 300/20 (25 SZT.)	E11KM-02020106000							M20		25				8,5										
KDR 300/20 (10 SZT.)	E11KM-02020106002							M20	√	10				3,4										
KDR 400/12 (25 SZT.)	E11KM-02020106100	400	27,5	38,5	70	115	55	M12	-		38	3	-	25	16,4									
KDR 400/12	E11KM-02020106102							M12		1				0,66										
KDR 400/14 (25 SZT.)	E11KM-02020106200							M14	-	25				16,4										
KDR 400/14	E11KM-02020106202							M14	-	1				0,66										
KDR 400/16 (25 SZT.)	E11KM-02020106300							M16		25				19,9										
KDR 400/16	E11KM-02020106302							M16	√	1				0,8										
KDR 400/20 (25 SZT.)	E11KM-02020106400							M20		25				17										
KDR 400/20	E11KM-02020106402							M20	√	1				0,68										
KDR 500/12 (25 SZT.)	E11KM-02020106500							500	31,0	42,0				70	125	60	M12	-		42	3	-	25	19,8
KDR 500/12	E11KM-02020106502																M12		1				0,8	
KDR 500/14 (25 SZT.)	E11KM-02020106600	M14	-	25	19,8																			
KDR 500/14	E11KM-02020106602	M14	-	1	0,8																			
KDR 500/16 (25 SZT.)	E11KM-02020106700	M16	-	25	20,5																			
KDR 500/16	E11KM-02020106702	M16	-	1	0,82																			
KDR 500/20 (25 SZT.)	E11KM-02020106800	M20	√	25	20,2																			
KDR 500/20	E11KM-02020106802	M20	√	1	0,81																			

Typ	Indeks Ergom	Przekrój rm/ sm [mm ²]	d	D	a	E	W	Otwór pod śrubę	DIN	UL	Nr gniazda	Lz/s	Lz/w	W opakowaniu [szt.]	Waga [kg]
KDR 625/12 (10 SZT.)	E11KM-02020106900	625	34,5	44,0	81	135	63	M12	-	-	44	3	-	10	8,2
KDR 625/12	E11KM-02020106902							1	0,82						
KDR 625/14 (10 SZT.)	E11KM-02020107000							M14	-					10	8,2
KDR 625/14	E11KM-02020107002							1	0,82						
KDR 625/16 (10 SZT.)	E11KM-02020107100							M16	-					10	8,2
KDR 625/16	E11KM-02020107102							1	0,82						
KDR 625/20 (10 SZT.)	E11KM-02020107200							M20	√					10	8,1
KDR 625/20	E11KM-02020107202							1	0,81						

Lz/s - Liczba zaciśnień - szerokie, Lz/w - Liczba zaciśnień - wąskie