

# Końcówki kablowe rurowe z dwoma otworami pod śruby typu KM ... 2X

## CECHY I KORZYŚCI

- końcówka 2-oczkowa Cu w wersji standard bez pokrycia galwanicznego cyną
- opis przekroju przewodu i rozmiar zacisku na powierzchni płetwy
- oferujemy inne wykonania - w/g potrzeb klienta

## DANE LOGISTYCZNE

W opakowaniu [szt.] 1

## DANE MECHANICZNE

Materiał Cu  
 Pokrycie niecynowane

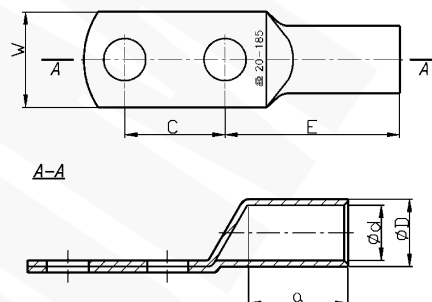
## CERTYFIKATY I NORMY

Wykonanie standard

## UWAGA!

Żyły sektorowe (sm) muszą zostać przeformowane "na okrągło".

Na specjalne zamówienie możliwość wykonania wygięcia pod kątem 45° typ K45L...2X lub 90° typ K90L...2X z wydłużoną płetwą (rozstaw śrub na życzenie klienta).



Typ	Indeks Ergom	Przekrój rm/sm [mm <sup>2</sup> ]	d	D	a	C	E	W	Otwór pod śrubę	Nr gniazda	Lz/s	Lz/w	Waga [kg]
KM 50/2x10	E11KM-01010300100	50	10,0	14,0	19	30	39,0	20	M10	14	1	2	0,06
KM 50/2x12	E11KM-01010300200								M12				
KM 70/2x10	E11KM-01010300300	70	12,0	16,5	21	50	43,0	25	M10	16	1	2	0,09
KM 70/2x12	E11KM-01010300400								M12				
KM 95/2x10	E11KM-01010300500	95	13,5	18,0	24	50	47,0	25	M10	17	1	2	0,12
KM 95/2x12	E11KM-01010300600								M12				
KM 120/2x12-50	E11KM-01010300700	120	15,0	19,5	26	50	54,0	28	M12	19	1	2	0,12
KM 120/2x12-60	E11KM-01010300800					60							
KM 150/2x12	E11KM-01010300900	150	16,5	21,0	29	50	54,0	28	M12	20	2	3	0,13
KM 185/2x12	E11KM-01010301000	185	19,0	24,0	30	50	56,0	35	M12	23	2	3	0,16
KM 240/2x12	E11KM-01010301100	240	21,0	26,0	38	50	73,5	38	M12	25	2	4	0,22
KM 240/2x16	E11KM-01010301200								M16				
KM 300/2x12	E11KM-01010301300	300	24,0	30,0	45	50	82,5	43	M12	28	2	-	0,32
KM 300/2x16	E11KM-01010301400								M16				0,3
KM 400/2x16	E11KM-01010301500	400	27,5	33,5	50	50	90,0	49	M16	32	2	-	0,38
KM 400/2x20	E11KM-01010301600								M20				0,37
KM 500/2x16	E11KM-01010301700	500	31,0	38,0	70	50	112,5	55	M16	36	3	-	0,56
KM 500/2x20	E11KM-01010301800								M20				0,55
KM 625/2x16	E11KM-01010301900	625	34,0	40,0	70	50	114,0	60	M16	42	3	-	0,55
KM 625/2x20	E11KM-01010302000								M20				0,52

Lz/s - Liczba zaciśnień - szerokie, Lz/w - Liczba zaciśnień - wąskie