

Końcówki kablowe widelkowe izolowane KWI...PCV

CECHY I KORZYŚCI

- końcówka widelkowa Cu z tulejką izolacyjną PCV oznaczona rozmiarem śruby oraz przekrojem przewodu
- do pracy w węższym zakresie temperatur niż końcówki z izolacją poliamidową
- tulejka izolacyjna: zwiększa odporność połączenia na drgania, zmniejsza ryzyko wystąpienia zwarcia, kolor tulejki ułatwia identyfikację przekroju
- lutowany szew części rurkowej



DANE LOGISTYCZNE

W opakowaniu [szt.] 100

DANE MECHANICZNE

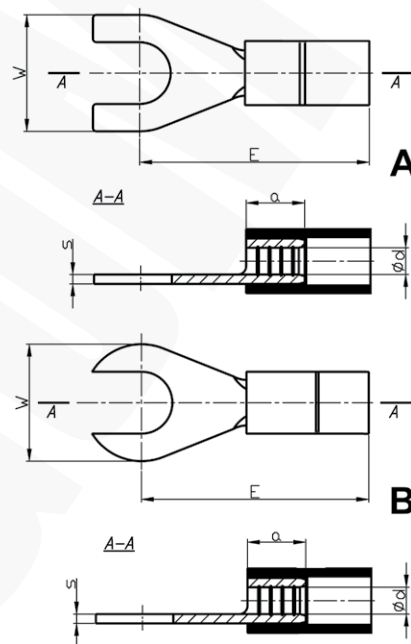
Izolacja polichlorek winylu (PCV)
 Materiał Cu
 Pokrycie cynowane galwanicznie
 Temperatura pracy [°C] -5 ÷ +60

CERTYFIKATY I NORMY

Wykonanie DIN 46237 - dotyczy tylko części rurkowej

UWAGA!

Wykonanie nielutowane w izolacji PCV na zamówienie.



Typ	Indeks Ergom	Przekrój [mm²]	Kolor Izolacji	Otwór pod śrubę	Wykonanie	DIN	d	s	a	E	W	Waga [kg]										
KWI 1/2,5 PCV (100 SZT.)	E09KO-02030400100	0,5+1	czerwony	M2,5	A	√	1,6	0,8	5	16,0	6,0	0,08										
KWI 1/3 PCV (100 SZT.)	E09KO-02030400200			M3																		
KWI 1/3,5 PCV (100 SZT.)	E09KO-02030400300			M3,5																		
KWI 1/4 PCV (100 SZT.)	E09KO-02030400400			M4									-	17,0	8,0	0,08						
KWI 1/4 W PCV (100 SZT.)	E09KO-02030200300																					
KWI 1/5 PCV (100 SZT.)	E09KO-02030400500																					
KWI 1/6 PCV (100 SZT.)	E09KO-02030400600																					
KWI 1/8 PCV (100 SZT.)	E09KO-02030400700			M8									B	-	19,2	14,0	0,12					
KWI 2,5/3 PCV (100 SZT.)	E09KO-02030400900			M3									niebieski	M3,5	A	√	2,3	0,8	5	17,0	6,0	0,09
KWI 2,5/3,5 PCV (100 SZT.)	E09KO-02030401000																					
KWI 2,5/4 PCV (100 SZT.)	E09KO-02030401100																					
KWI 2,5/4 W PCV (100 SZT.)	E09KO-02030200600																					
KWI 2,5/5 PCV (100 SZT.)	E09KO-02030401200	M5	-	20,0	10,0	0,11																
KWI 2,5/6 PCV (100 SZT.)	E09KO-02030401300																					
KWI 2,5/8 PCV (100 SZT.)	E09KO-02030401400																					
KWI 2,5/10 PCV (100 SZT.)	E09KO-02030401500																					
KWI 2,5/12 PCV (100 SZT.)	E09KO-02030401600	M12	B	-	23,3	17,5	0,16															
										25,7	20,0	0,13										

Typ	Indeks Ergom	Przekrój [mm²]	Kolor Izolacji	Otwór pod śrubę	Wykonanie	DIN	d	s	a	E	W	Waga [kg]
KWI 6/3,5 PCV (100 SZT.)	E09KO-02030401700	4+6	żółty	M3,5	A	√	3,6	1,0	6	20,0	8,0	0,17
KWI 6/4 PCV (100 SZT.)	E09KO-02030401800			M4						21,0	10,0	0,18
KWI 6/5 PCV (100 SZT.)	E09KO-02030401900			M5						22,0	11,0	0,18
KWI 6/6 PCV (100 SZT.)	E09KO-02030402000			M6						25,0	14,0	0,22
KWI 6/8 PCV (100 SZT.)	E09KO-02030402100			M8						27,0	18,0	0,29
KWI 6/10 PCV (100 SZT.)	E09KO-02030402200			M10	B							