

Końcówki kablowe widełkowe izolowane typu KWI...PC

CECHY I KORZYŚCI

- końcówka widełkowa Cu w/g DIN z tulejką izolacyjną poliwęglanową oznaczona rozmiarem śruby i przekrojem przewodu
- do pracy w szerszym zakresie temperatur niż końcówki z izolacją poliamidową
- tulejka izolacyjna: zwiększa odporność połączenia na drgania, zmniejsza ryzyko wystąpienia zwarcia, kolor tulejki ułatwia identyfikację przekroju
- lutowany szew części rurkowej



DANE LOGISTYCZNE

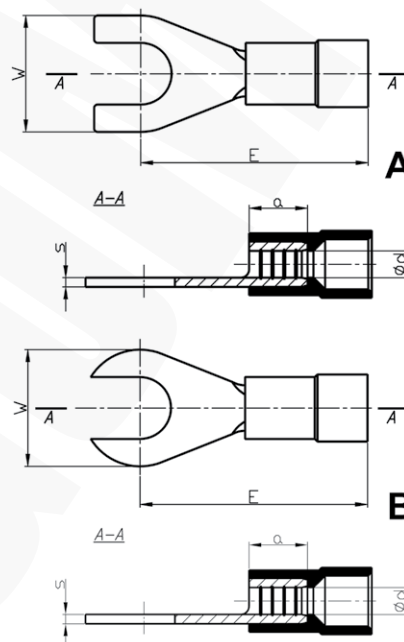
W opakowaniu [szt.] 100

DANE MECHANICZNE

Izolacja poliwęglan
 Materiał Cu
 Pokrycie cynowane galwanicznie
 Temperatura pracy [°C] -50 ÷ +120

CERTYFIKATY I NORMY

Wykonanie DIN 46237 - dotyczy tylko części rurkowej



Typ	Indeks Ergom	Przekrój [mm²]	Kolor Izolacji	Otwór pod śrubę	Wykonanie	DIN	d	s	a	E	W	Waga [kg]							
KWI 1/2,5 PC (100 SZT.)	E09KO-02030300100	0,75+1	czerwony	M 2,5	A	√	1,6	0,8	5	16,0	6,0	0,07							
KWI 1/3 PC (100 SZT.)	E09KO-02030300200			M 3															
KWI 1/3,5 PC (100 SZT.)	E09KO-02030300300			M 3,5															
KWI 1/4 PC (100 SZT.)	E09KO-02030300400			M 4									-	17,0	8,0	0,08			
KWI 1/4 W PC (100 SZT.)	E09KO-02030200200																18,0	10,0	0,09
KWI 1/5 PC (100 SZT.)	E09KO-02030300500																		
KWI 1/6 PC (100 SZT.)	E09KO-02030300600																19,2	14,0	0,12
KWI 1/8 PC (100 SZT.)	E09KO-02030300700			22,3									14,0	0,11					
KWI 1/10 PC (100 SZT.)	E09KO-02030300800														M 10	B	-	20,2	14,0
KWI 2,5/3 PC (100 SZT.)	E09KO-02030300900			1,5+2,5									niebieski	M 3					
KWI 2,5/3,5 PC (100 SZT.)	E09KO-02030301000	M 3,5																	
KWI 2,5/4 PC (100 SZT.)	E09KO-02030301100	M 4	-		18,0	8,0	0,09												
KWI 2,5/4 W PC (100 SZT.)	E09KO-02030200500							20,0	10,0	0,11									
KWI 2,5/5 PC (100 SZT.)	E09KO-02030301200	M 5	√		22,0	11,0	0,12												
KWI 2,5/6 PC (100 SZT.)	E09KO-02030301300							M 6	-	20,2	14,0	0,13							
KWI 2,5/8 PC (100 SZT.)	E09KO-02030301400	M 8	B		-	23,3	18,0							0,16					
KWI 2,5/10 PC (100 SZT.)	E09KO-02030301500							M 10	-	25,7	18,0	0,13							
KWI 2,5/12 PC (100 SZT.)	E09KO-02030301600	M 12																	

Typ	Indeks Ergom	Przekrój [mm ²]	Kolor Izolacji	Otwór pod śrubę	Wykonanie	DIN	d	s	a	E	W	Waga [kg]
KWI 6/3,5 PC (100 SZT.)	E09KO-02030301700	4+6	żółty	M 3,5	A	√	3,6	1,0	6	20,0	8,0	0,17
KWI 6/4 PC (100 SZT.)	E09KO-02030301800			M 4								0,16
KWI 6/5 PC (100 SZT.)	E09KO-02030301900			M 5						0,18		
KWI 6/6 PC (100 SZT.)	E09KO-02030302000			M 6								
KWI 6/8 PC (100 SZT.)	E09KO-02030302100			M 8						0,23		
KWI 6/10 PC (100 SZT.)	E09KO-02030302200			M 10						0,27		
KWI 10/5 PC (100 SZT.)	E09KO-02030302300	10	czerwony	M 5	B	-	4,5	1,1	8	24	10	0,26
KWI 10/6 PC (100 SZT.)	E09KO-02030302400			M 6						25	11	0,27
KWI 10/8 PC (100 SZT.)	E09KO-02030302500			M 8						28	14	0,3
KWI 10/10 PC (100 SZT.)	E09KO-02030302600			M 10						29	18	0,36
KWI 16/5 PC (100 SZT.)	E09KO-02030302700	16	niebieski	M 5	B	-	5,8	1,2	10	30	11	0,45
KWI 16/6 PC (100 SZT.)	E09KO-02030302800			M 6						0,44		
KWI 16/8 PC (100 SZT.)	E09KO-02030302900			M 8						0,49		
KWI 16/10 PC (100 SZT.)	E09KO-02030303000			M 10						34	18	0,55