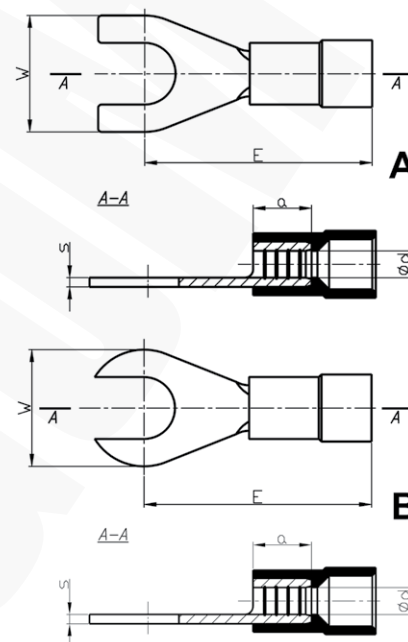


# Końcówki kablowe widelkowe izolowane typu KWI

## CECHY I KORZYŚCI

- końcówka widelkowa Cu w/g DIN z tulejką izolacyjną poliamidową oznaczona rozmiarem śruby i przekrojem przewodu na pletwie
- tulejka izolacyjna: zwiększa odporność połączenia na drgania, zmniejsza ryzyko wystąpienia zwarcia, ułatwia montaż przewodu
- kolor tulejki ułatwia identyfikację przekroju
- lutowany szew części rurkowej



## DANE MECHANICZNE

Izolacja	poliamid 6.6
Materiał	Cu
Pokrycie	cynowane galwanicznie
Temperatura pracy [°C]	-30 ÷ +95

## CERTYFIKATY I NORMY

Wykonanie	DIN 46237 - dotyczy tylko części rurkowej
-----------	---

## UWAGA!

Certyfikat UL - aktualne informacje na stronie [www.ergom.com](http://www.ergom.com)

Typ	Indeks Ergom	Przekrój [mm <sup>2</sup> ]	Kolor Izolacji	Otwór pod śrubę	Wykonanie	DIN	d	s	a	E	W	W opakowaniu [szt.]	Waga [kg]
KWI 0,5/2 (100 SZT.)	E09KO-02030100101	0,1+0,5	żółty	M 2	A	-	1,0	0,5	4	12,0	5,0	100	0,03
KWI 0,5/3 (100 SZT.)	E09KO-02030100301			M 3						6,0			
KWI 0,5/3,5 (100 SZT.)	E09KO-02030100401			M 3,5						6,5			
KWI 0,5/4 (100 SZT.)	E09KO-02030100501			M 4						8,0			
KWI 0,5/5 (100 SZT.)	E09KO-02030100601			M 5						8,0			
KWI 1/2,5 (100 SZT.)	E09KO-02030100700	0,75+1	czerwony	M 2,5	A	√	1,6	0,8	5	16,0	6,0	100	0,07
KWI 1/3 (100 SZT.)	E09KO-02030100800			M 3						6,0			
KWI 1/3,5 (100 SZT.)	E09KO-02030100900			M 3,5						6,0			
KWI 1/4 (100 SZT.)	E09KO-02030101000			M 4						8,0			
KWI 1/4 W (100 SZT.)	E09KO-02030200100			M 4						6,9			
KWI 1/5 (100 SZT.)	E09KO-02030101100			M 5						10,0			
KWI 1/6 (100 SZT.)	E09KO-02030101200			M 6						10,0			
KWI 1/8 (100 SZT.)	E09KO-02030101300			M 8						14,0			
KWI 1/10 (100 SZT.)	E09KO-02030101400			M 10						22,3			

Typ	Indeks Ergom	Przekrój [mm <sup>2</sup> ]	Kolor Izolacji	Otwór pod śrubę	Wykonanie	DIN	d	s	a	E	W	W opakowaniu [szt.]	Waga [kg]										
KWI 2,5/3 (100 SZT.)	E09KO-02030101500	1,5+2,5	niebieski	M 3	A	√	2,3	0,8	5	17,0	6,0	100	0,08										
KWI 2,5/3,5 (100 SZT.)	E09KO-02030101600			M 3,5		–				18,0	8,0												
KWI 2,5/4 (100 SZT.)	E09KO-02030101700			M 4		–				18,0	6,9												
KWI 2,5/4 W (100 SZT.)	E09KO-02030200400			M 5	B	√				20,0	10,0			0,11									
KWI 2,5/5 (100 SZT.)	E09KO-02030101800			M 6		–				22,0	11,0			0,12									
KWI 2,5/6 (100 SZT.)	E09KO-02030101900			M 8		–				20,2	14,0			0,13									
KWI 2,5/8 (100 SZT.)	E09KO-02030102000			M 10	B	–				23,3	18,0			0,16									
KWI 2,5/10 (100 SZT.)	E09KO-02030102100			M 12		–				25,7				0,13									
KWI 2,5/12 (100 SZT.)	E09KO-02030102200			M 3,5		–				20,0				8,0	0,17								
KWI 6/3,5 (100 SZT.)	E09KO-02030102300			4+6	żółty	M 4				A	√			3,6	1,0	6	21,0	10,0	100	0,18			
KWI 6/4 (100 SZT.)	E09KO-02030102400					M 5															–	22,0	11,0
KWI 6/5 (100 SZT.)	E09KO-02030102500					M 6															–	25,0	14,0
KWI 6/6 (100 SZT.)	E09KO-02030102600	M 8	B			–	27,0	18,0	0,23														
KWI 6/8 (100 SZT.)	E09KO-02030102700	M 10				–	27,0	18,0	0,27														
KWI 6/10 (100 SZT.)	E09KO-02030102800	M 5				–	24	10	100	0,26													
KWI 10/5 (100 SZT.)	E09KO-02030102900	10	czerwony	M 6	B	–	4,5	1,1	8	25	11	100	0,27										
KWI 10/5 (10 SZT.)	E09KO-02030102902			M 8										–	28	14	100	0,3					
KWI 10/6 (100 SZT.)	E09KO-02030103000			M 10										–	29	18	100	0,03					
KWI 10/6 (10 SZT.)	E09KO-02030103002			M 5	B					–	5,8	1,2	10	30	11	100	0,45						
KWI 10/6 (100 SZT.)	E09KO-02030103000			M 6						–								10	0,05				
KWI 10/6 (10 SZT.)	E09KO-02030103002			M 6						–								100	0,44				
KWI 10/8 (100 SZT.)	E09KO-02030103100			M 8						–								10	0,05				
KWI 10/8 (10 SZT.)	E09KO-02030103102			M 8						–								100	0,49				
KWI 10/8 (10 SZT.)	E09KO-02030103102			M 10						–								10	0,05				
KWI 10/10 (100 SZT.)	E09KO-02030103200			16	niebieski					M 5	B	–	5,8	1,2	10	34	18	100	0,55				
KWI 10/10 (10 SZT.)	E09KO-02030103202	M 6	–			10	0,06																
KWI 16/5 (100 SZT.)	E09KO-02030103300	M 8	–			100	0,55																
KWI 16/5 (10 SZT.)	E09KO-02030103302	M 10	–			10	0,06																
KWI 16/6 (100 SZT.)	E09KO-02030103400	16	niebieski	M 6	B	–	5,8	1,2	10	34	18	100	0,55										
KWI 16/6 (100 SZT.)	E09KO-02030103400			M 8										–	10	0,05							
KWI 16/6 (10 SZT.)	E09KO-02030103402			M 8										–	100	0,49							
KWI 16/8 (100 SZT.)	E09KO-02030103500			M 10										–	10	0,05							
KWI 16/8 (10 SZT.)	E09KO-02030103502			M 5	B					–	5,8	1,2	10	34	18	100	0,55						
KWI 16/8 (100 SZT.)	E09KO-02030103500			M 6						–								10	0,05				
KWI 16/8 (10 SZT.)	E09KO-02030103502			M 8						–								100	0,49				
KWI 16/10 (100 SZT.)	E09KO-02030103600			M 10						–								10	0,06				
KWI 16/10 (10 SZT.)	E09KO-02030103602	M 10	–	10	0,06																		