

## CECHY I KORZYŚCI



końcówki oczkowe pokryte galwanicznie cyną, zaciskane tak jak nasuwki/wsuwki do montażu ręcznego

## DANE LOGISTYCZNE

W opakowaniu [szt.] 100

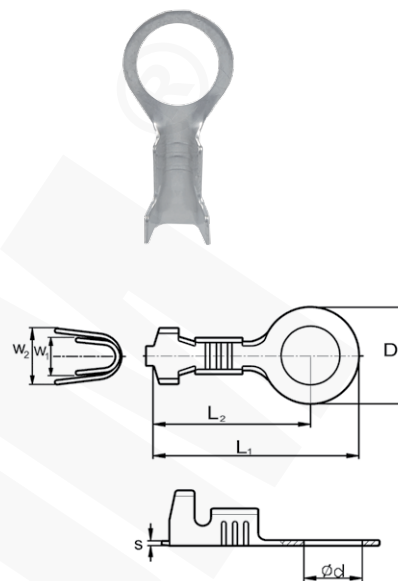
## DANE MECHANICZNE

Materiał mosiądz

Pokrycie cynowane galwanicznie

## UWAGA!

Końcówki na szpuli typ MOT - szczegóły na [www.ergom.com](http://www.ergom.com)



Typ	Indeks Ergom	Przekrój [mm <sup>2</sup> ]	Otwór pod śrubę	d	D	s	L <sub>1</sub>	L <sub>2</sub>	w <sub>1</sub>	w <sub>2</sub>	Waga [kg]
MO 1/3 (100 SZT.)	E10KN-01050100801	0,5+1	M3	3,2	8,6	0,4	19,0	14,6	3,0	4,5	0,04
MO 1/4 (100 SZT.)	E10KN-01050100101		M4	4,2							
MO 1/5 (100 SZT.)	E10KN-01050100201		M5	5,2							
MO 1/6 (100 SZT.)	E10KN-01050100301		M6	6,3							
MO 2,5/3 (100 SZT.)	E10KN-01050100401	1,5+2,5	M3	3,2	8,6	0,5	19,0	14,6	3,5	5,5	0,08
MO 2,5/4 (100 SZT.)	E10KN-01050100501		M4	4,2							
MO 2,5/5 (100 SZT.)	E10KN-01050100601		M5	5,2							
MO 2,5/6 (100 SZT.)	E10KN-01050100701		M6	6,3							