





# Kostki wtyczek konektorowych typu KWK

## CECHY I KORZYŚCI

-  zabezpieczenie mechaniczne i elektryczne konektorów zaciśniętych na przewodach
-  dedykowane do nasuwek z zabezpieczeniem sprężystym NZJ w rozmiarze 6,3 x 0,8
-  zamki blokujące zapewniają szybkie i proste połączenie obu kostek (wtyczki z gniazdem) oraz rozłączenie
-  kompatybilne z kostkami gniazd konektorowych typu KGK

## DANE LOGISTYCZNE

W opakowaniu [szt.] 100

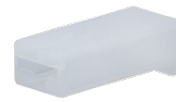
## DANE MECHANICZNE

Kolor naturalny (przezroczysty)

Materiał poliamid

Temperatura pracy [°C] -30 ÷ +70

Rozmiar nasuwki konektorowej 6,3 x 0,8



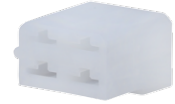
KWK-1



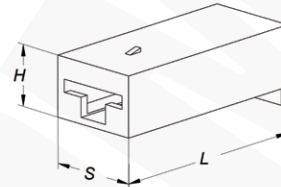
KWK-2



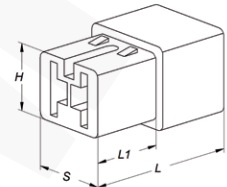
KWK-3



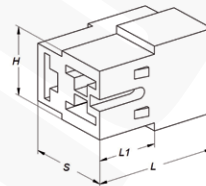
KWK-4



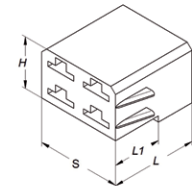
KWK-1



KWK-2



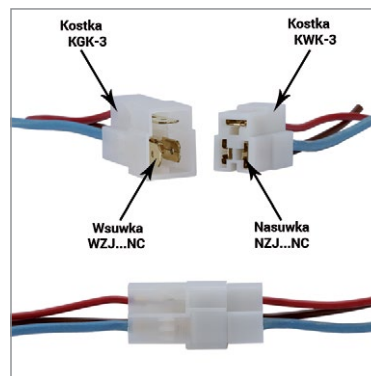
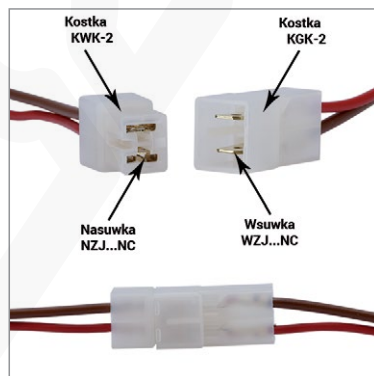
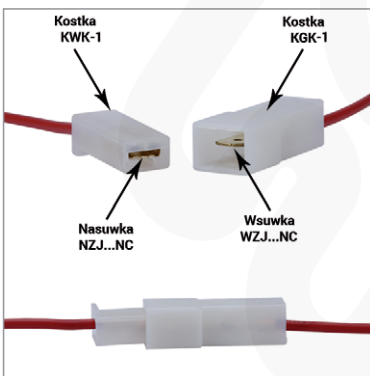
KWK-3

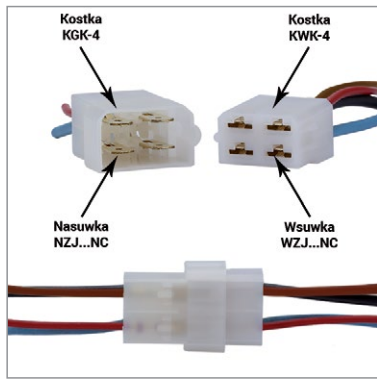


KWK-4



Typ	Indeks Ergom	Ilość styków	S	L1	H	L
KWK-1 (100 SZT.)	E10KN-01070501101	1	9,8		6,5	23
KWK-2 (100 SZT.)	E10KN-01070501201	2	12,2	11,4	10,1	22,8
KWK-3 (100 SZT.)	E10KN-01070501301	3	16,6	11,5	12,5	23
KWK-4 (100 SZT.)	E10KN-01070501401	4	22,6	13,3	13,9	23,7





ERGOM®