

CECHY I KORZYŚCI



nasuwka w/g DIN pokryta galwanicznie cyną do montażu ręcznego

DANE LOGISTYCZNE

W opakowaniu [szt.] 100

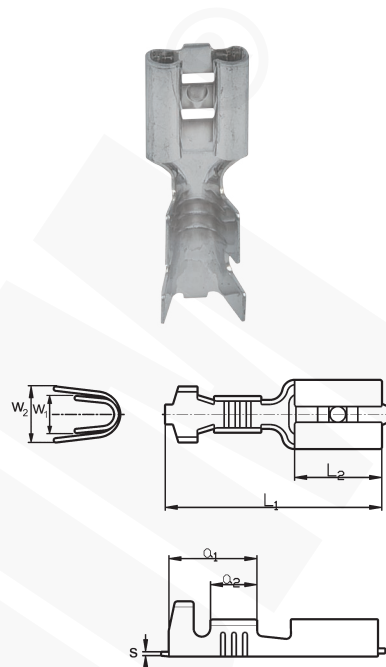
DANE MECHANICZNE

Materiał mosiądz

Pokrycie cynowane galwanicznie

UWAGA!

Końcówki na szpuli typ NT - szczegóły na www.ergom.com



EAC

Typ	Indeks Ergom	Przekrój [mm ²]	Rozmiar	s	L ₁	L ₂	a ₁	a ₂	w ₁	w ₂	Waga [kg]
N 2,8-0,5/0,5 (100 SZT.)	E10KN-01010100150	0,2+0,5	2,8 x 0,5	0,30	14,0	6,0	5,5	2,7	2,3	3,4	0,02
N 2,8-0,5/0,8 (100 SZT.)	E10KN-01010100250		2,8 x 0,8								
N 2,8-1/0,5 (100 SZT.)	E10KN-01010100350	0,5+1	2,8 x 0,5	0,30	14,0	6,0	5,5	2,9	2,4	3,8	0,03
N 2,8-1/0,8 (100 SZT.)	E10KN-01010100401		2,8 x 0,8								
N 4,8-1/0,5 (100 SZT.)	E10KN-01010100501		4,8 x 0,5	0,35	15,6		6,0	6,0	3,4	3,1	4,5
N 4,8-1/0,8 (100 SZT.)	E10KN-01010100600	4,8 x 0,8									
N 4,8-2,5/0,5 (100 SZT.)	E10KN-01010100700	1,5+2,5	4,8 x 0,5	0,35	15,6	6,0	6,0	3,4	3,8	5,2	0,06
N 4,8-2,5/0,8 (100 SZT.)	E10KN-01010100800		4,8 x 0,8								
N 6,3-1/0,8 (100 SZT.)	E10KN-01010100900	0,5+1	6,3 x 0,8	0,40	19,2	7,4	8,8	4,7	3,0	4,5	0,08
N 6,3-2,5/0,8 (100 SZT.)	E10KN-01010101000	1,5+2,5	6,3 x 0,8	0,35	19,2	7,6	8,8	4,7	3,8	5,5	0,08
N 6,3-6/0,8 (100 SZT.)	E10KN-01010101201	4+6	6,3 x 0,8	0,40	19,2	7,4	8,8	4,7	5,4	6,0	0,09