




# Nasuwki konektorowe ze sprężystym zabezpieczeniem, typu NZJ...NC

## CECHY I KORZYŚCI

-  nasuwka bez pokrycia galwanicznego cyną do montażu ręcznego
-  sprężyste zabezpieczenie umożliwia zamocowanie zaciśniętej nasuwki w kostce przyłączeniowej
-  kompatybilne z kostkami gniazd konektorowych KWK

## DANE LOGISTYCZNE

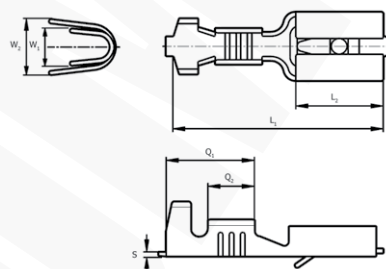
W opakowaniu [szt.]	100
Waga [kg]	0,08

## DANE MECHANICZNE

Materiał	mosiądz
Pokrycie	niecynowane
Rozmiar	6,3 x 0,8

## WYMIARY

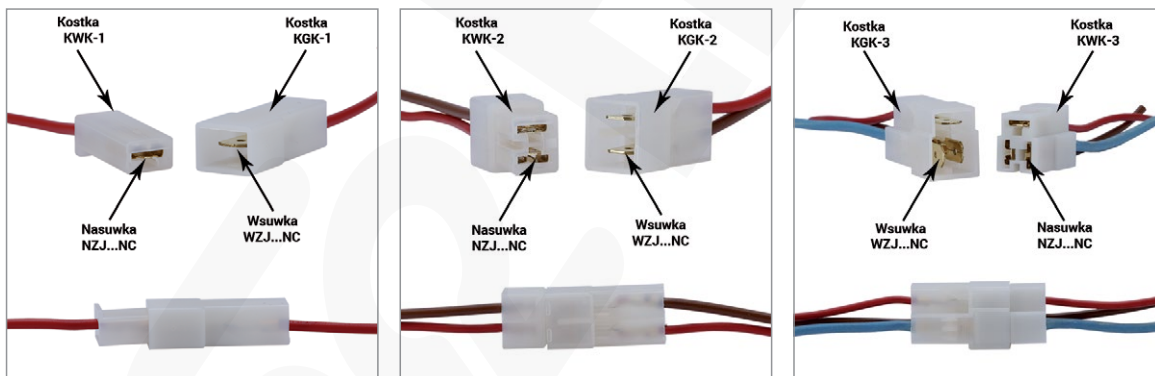
$L_1$	19,2
$L_2$	7,4
$a_1$	8,5

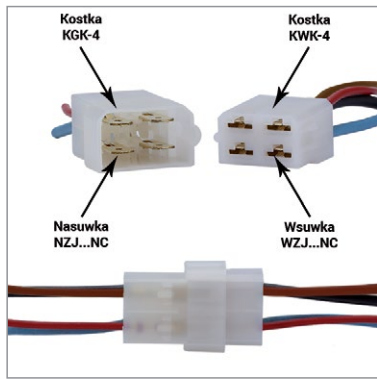


## UWAGA!

Końcówki na szpuli typ NZJT...NC - na zamówienie

Typ	Indeks Ergom	Przekrój [mm <sup>2</sup> ]	s	$a_2$	$w_1$	$w_2$
NZJ 6,3-2,5/0,8 NC (100 SZT.)	E10KN-01010800101	1,5+2,5	0,35	4,45	3,8	5,5
NZJ 6,3-6/0,8 NC (100 SZT.)	E10KN-01010800201	4+6	0,38	4,25	5,4	6





ERGOM®