




Nasuwki konektorowe ze sprężystym zabezpieczeniem, typu NZJ

CECHY I KORZYŚCI

-  nasuwka w/g DIN pokryta galwanicznie cyną do montażu ręcznego
-  sprężyste zabezpieczenie umożliwia zamocowanie zaciśniętej nasuwki w kostce przyłączeniowej
-  kompatybilne z kostkami gniazd konektorowych KWK

DANE LOGISTYCZNE

W opakowaniu [szt.]	100
Waga [kg]	0,08

DANE MECHANICZNE

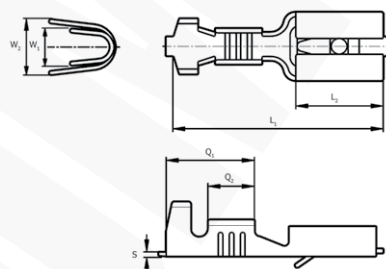
Materiał	mosiądz
Pokrycie	cynowane galwanicznie
Rozmiar	6,3 x 0,8

WYMIARY

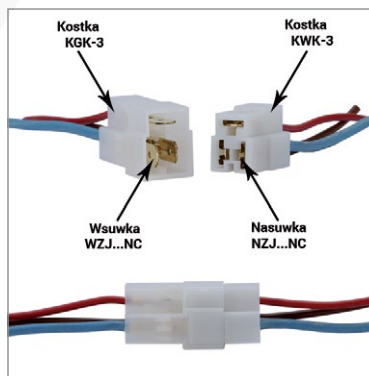
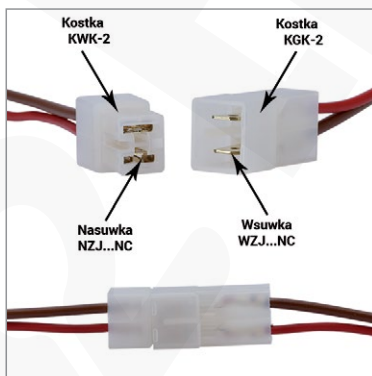
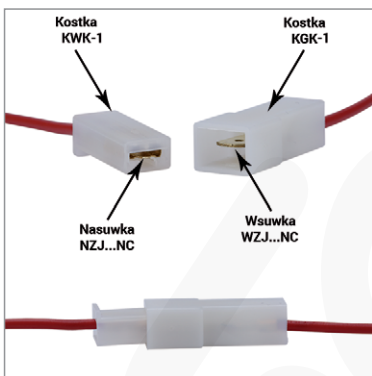
L_1	19,2
L_2	7,4
a_1	8,5

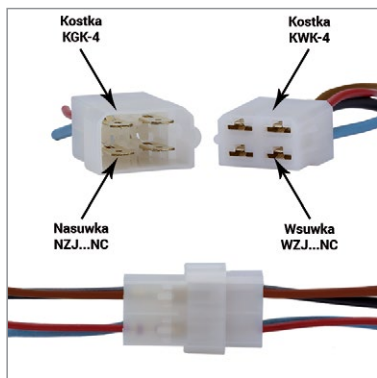
UWAGA!

Końcówki na szpuli typ NZJT - na zamówienie



Typ	Indeks Ergom	Przekrój [mm ²]	s	a_2	w_1	w_2
NZJ 6,3-2,5/0,8 (100 SZT.)	E10KN-01010700100	1,5+2,5	0,35	4,45	3,8	5,5
NZJ 6,3-6/0,8 (100 SZT.)	E10KN-01010700200	4+6	0,38	4,25	5,4	6





ERGOM®