

CECHY I KORZYŚCI



wsuwka pokryta galwanicznie cyną do montażu ręcznego



zaokrąglony kształt części zaciskanej ułatwia montaż przewodu

DANE LOGISTYCZNE

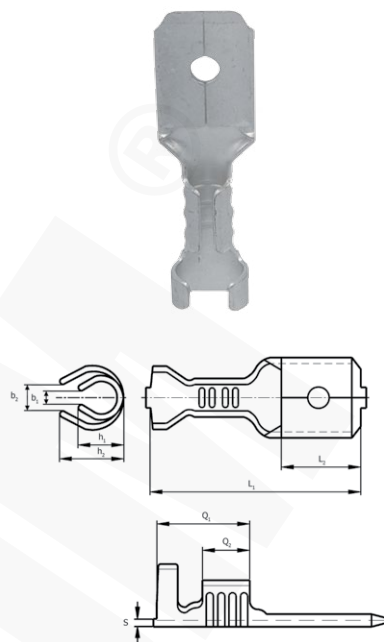
W opakowaniu [szt.] 100

DANE MECHANICZNE

Materiał mosiądz
 Pokrycie cynowane galwanicznie
 Rozmiar 6,3 x 0,8

WYMIARY

s 0,38
 L_1 20,0
 L_2 8,0
 a_1 8,5
 a_2 5,0



ERGOM

Typ	Indeks Ergom	Przekrój [mm ²]	b_1	b_2	h_1	h_2	Waga [kg]
WR 6,3-1/0,8 (100 SZT.)	E10KN-01020300101	0,5÷1	1,5	2,3	2,7	4,0	0,06
WR 6,3-2,5/0,8 (100 SZT.)	E10KN-01020300201	1,5÷2,5	1,4	2,8	3,2	4,5	0,06
WR 6,3-6/0,8 (100 SZT.)	E10KN-01020300301	4÷6	3,2	3,3	5,2	6,5	0,07