




# Wsuwki konektorowe ze sprężystym zabezpieczeniem, typu WZJ...NC

## CECHY I KORZYŚCI

-  wsuwka bez pokrycia galwanicznego cyną do montażu ręcznego
-  sprężyste zabezpieczenie umożliwia zamocowanie zaciśniętej wsuwki w kostce przyłączeniowej
-  kompatybilne z kostkami gniazd konektorowych KGK

## DANE LOGISTYCZNE

W opakowaniu [szt.]	100
Waga [kg]	0,08

## DANE MECHANICZNE

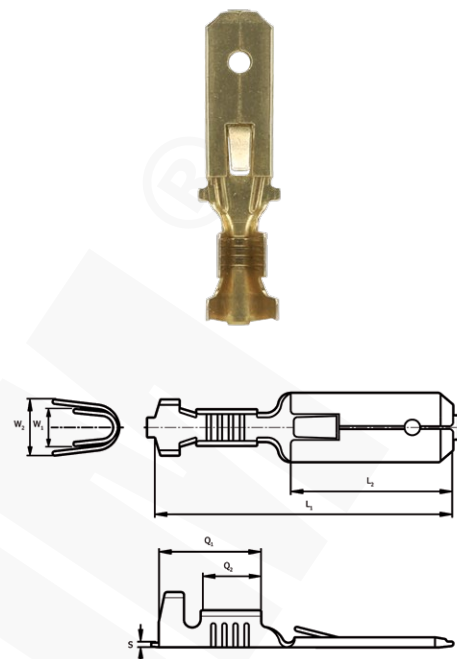
Materiał	mosiądz
Pokrycie	niecynowane
Rozmiar	6,3 x 0,8

## WYMIARY

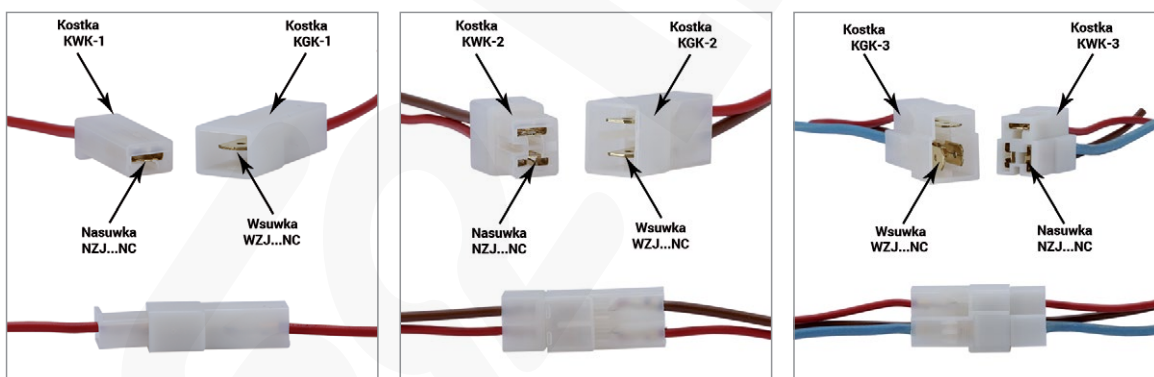
s	0,38
L <sub>1</sub>	28
L <sub>2</sub>	15,5
a <sub>2</sub>	4,05

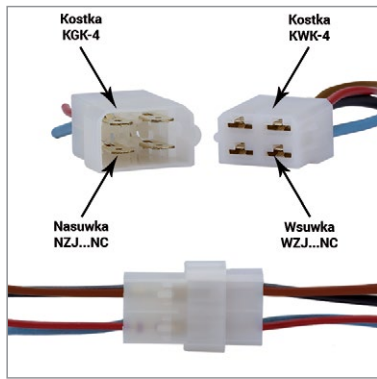
## UWAGA!

Końcówki na szpuli typ WZJT...NC na zamówienie.



Typ	Indeks Ergom	Przekrój [mm <sup>2</sup> ]	a <sub>1</sub>	w <sub>1</sub>	w <sub>2</sub>
WZJ 6,3-2,5/0,8 NC (100 SZT.)	E10KN-01020602201	1,5+2,5	8,5	3,8	5,5
WZJ 6,3-6/0,8 NC (100 SZT.)	E10KN-01020602301	4+6	8	4,5	6,5





ERGOM®