

# Bloki rozdzielcze kompaktowe typ BRC 690V

## CECHY I KORZYŚCI

- napięcie znamionowe izolacji 690 V AC
- kompaktowa budowa umożliwiająca bezpośredni montaż pod maskownicą aparatury modułowej
- możliwość łatwego łączenia ze sobą pojedynczych bloków
- możliwość bezpośredniego podłączenia linii i drutów



## DANE LOGISTYCZNE

W opakowaniu [szt.] 1

## ZASTOSOWANIE

Rozdzielnice nN, szafy sterownicze.

## DANE MECHANICZNE

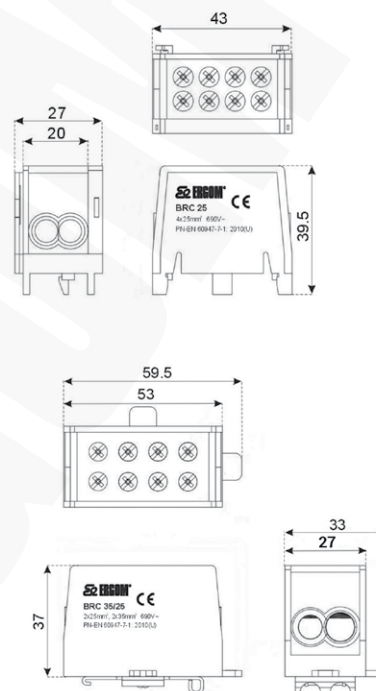
**Materiał** obudowa – poliamid; zacisk – mosiądz; normalia – stal ocynkowana  
**Mocowanie** szyna TSE 35

## DANE ELEKTRYCZNE

**Napięcie znamionowe izolacji  $U_i$  [V AC]** 690  
**Wytrzymałość elektryczna [kV]** 2

## CERTYFIKATY I NORMY

**Normy** PN-EN 60947-1



Typ	Indeks Ergom	IRMS skuteczny 1 sek [kA]	Prąd znamionowy ciągły $I_n$ 40°C [A]	Liczba wejść / wyjść	Liczba biegunów	Kolor	Przekroje przewodów drut/linka od ... do ... [mm <sup>2</sup> ]	Moment dokręcenia [Nm]
BRC 25-1/2	R33RA-02030000101	3	100	2x25 / 2x25	1	szary	16/25	2,5
BRC 25-2/4	R33RA-02030000201	3	100	4x25 / 4x25	2	szary niebieski	16/25	2,5
BRC 25-3/6	R33RA-02030000301	3	100	6x25 / 6x25	3	szary niebieski żółto-zielony	16/25	2,5
BRC 25-4/8	R33RA-02030000401	3	100	8x25 / 8x25	4	szary niebieski żółto-zielony	16/25	2,5
BRC 25-1/2 BL	R33RA-02030000501	3	100	2x25 / 2x25	1	niebieski	16/25	2,5
BRC 25-1/2 YL/GR	R33RA-02030000601	3	100	2x25 / 2x25	1	żółto-zielony	16/25	2,5
BRC 35/25	R33RA-02030001101	4,2	125	1x25 / 1x25 1x35 / 1x35	1	szary	16/25 25/35	2,5 / 3,5
BRC 35/25 BL	R33RA-02030001201	4,2	125	1x25 / 1x25 1x35 / 1x35	1	niebieski	16/25 25/35	2,5 / 3,5
BRC 35/25 YL/GR	R33RA-02030001301	4,2	125	1x25 / 1x25 1x35 / 1x35	1	żółto-zielony	16/25 25/35	2,5 / 3,5

52 ERGOM®