

CECHY I KORZYŚCI

- wentylator do kontroli klimatu w rozdzielnicy
- montaż o otworze o wymiarach 224x224
- wydajność 230 m³/h
- duża trwałość silnika dzięki zastosowanym łożyskom

DANE LOGISTYCZNE

Typ	WRF 230/230
Indeks Ergom	R37RC-02010100701

Wentylatory wyposażone są w silniki prądu przemiennego 230 V, 50/60 Hz. Zastosowane łożyska kulkowe zwiększają niezawodność oraz czas eksploatacji. Wentylatory oferowane są w obudowach umożliwiającym bezpośredni montaż w ścianach szaf. Standardowym wyposażeniem obudów są filtry powietrza. Filtry te oferowane są również jako osobne artykuły.

DANE MECHANICZNE

Kolor	RAL 7035
Materiał obudowy	filtr: tworzywo samogasnące, kolor szary wentylator: stop aluminium, tworzywo sztuczne
Materiał wkładu filtrującego	włóknina nylonowa, samogasnąca
Materiał łopaty wentylatorów	tworzywo sztuczne
Poziom hałasu [dB]	54
Rodzaj silnika	indukcyjny prądu przemiennego
Temperatura pracy [°C]	-10 ÷ +55
Wydajność [m ³ /h]	230
Wydajność z filtrem [m ³ /h]	205
Wydajność, przepływ swobodny [m ³ /h]	230
Otwór instalacyjny [mm]	224 x 224

DANE ELEKTRYCZNE

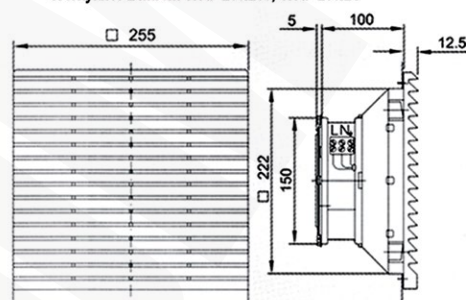
Moc znamionowa [W]	33
Napięcie znamionowe [V AC]	230, 50 Hz
Prąd znamionowy [A AC]	0,28

CERTYFIKATY I NORMY

Stopień ochrony	IP43 zgodnie z IEC60529
Normy	PN-EN 55014-1:2004; PN-EN 55014-2:1999 – wentylatory AC i DC; PN-EN 60335-2-80:2007; PN-EN 60335-1:2004+PN-EN 60335-1:2004/A1:2005; PN-EN 60335-1:2004/A2:2006 – wentylatory AC.



Wentylator z filtrem WRF 230/230, WRF 230/24



Nakładka z filtrem FWR 230 Otwór instalacyjny

