

## CECHY I KORZYŚCI

- wentylator do kontroli klimatu w rozdzielnicy
- montaż o otworze o wymiarach 224x224
- wydajność 230 m<sup>3</sup>/h
- duża trwałość silnika dzięki zastosowanym łożyskom



## DANE LOGISTYCZNE

Typ	WRF 230/24
Indeks Ergom	R37RC-02010100801

Wentylatory wyposażone są w silniki prądu stałego 24 V. Zastosowane łożyska kulkowe zwiększają niezawodność oraz czas eksploatacji. Wentylatory oferowane są w obudowach umożliwiających bezpośredni montaż w ścianach szaf. Standardowym wyposażeniem obudów są filtry powietrza. Filtry te oferowane są również jako osobne artykuły.

## DANE MECHANICZNE

Kolor	RAL 7035
Materiał obudowy	filtr: tworzywo samogasnące, kolor szary wentylator: stop aluminium, tworzywo sztuczne
Materiał wkładu filtrującego	włóknina nylonowa, samogasnąca
Materiał łopaty wentylatorów	tworzywo sztuczne
Poziom hałasu [dB]	54
Rodzaj silnika	bezszcotkowy prądu stałego
Temperatura pracy [°C]	-10 ÷ +55
Wydajność [m <sup>3</sup> /h]	230
Wydajność z filtrem [m <sup>3</sup> /h]	170
Wydajność, przepływ swobodny [m <sup>3</sup> /h]	230
Otwór instalacyjny [mm]	224 x 224

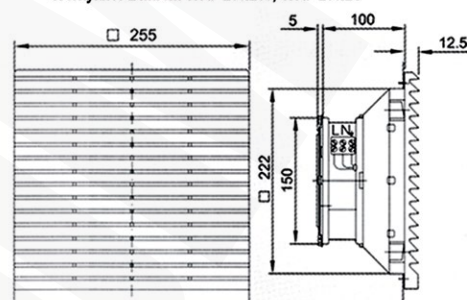
## DANE ELEKTRYCZNE

Moc znamionowa [W]	9,6
Napięcie znamionowe [V DC]	24
Prąd znamionowy [A DC]	0,58

## CERTYFIKATY I NORMY

Stopień ochrony	IP43 zgodnie z IEC60529
Normy	PN-EN 55014-1:2004; PN-EN 55014-2:1999 – wentylatory AC i DC; PN-EN 60335-2-80:2007; PN-EN 60335-1:2004+PN-EN 60335-1:2004/A1:2005; PN-EN 60335-1:2004/A2:2006 – wentylatory AC.

Wentylator z filtrem WRF 230/230, WRF 230/24



Nakładka z filtrem FWR 230 Otwór instalacyjny

