

# Wentylator dachowy WRFD 570/230

## CECHY I KORZYŚCI

- wentylator do kontroli klimatu w rozdzielnicy
- prostota montażu i łatwa wymiana wkładu filtrującego
- cicha praca i duża wydajność
- duża trwałość silnika dzięki zastosowanym łożyskom

## DANE LOGISTYCZNE

Typ	WRFD 570/230
Indeks Ergom	R37RC-02010101001

## DANE MECHANICZNE

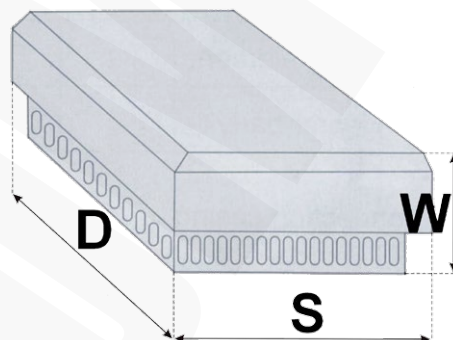
Kolor	RAL 7032
Przepływ powietrza [m <sup>3</sup> /h]	570/620
Klasa palności wg UL94	V2
Materiał	ABS/ stal - lakierowana proszkowo
Poziom hałasu [dB]	62
Stopień ochrony	IP23
Temperatura otoczenia [°C]	-10 ÷ +50

## DANE ELEKTRYCZNE

Moc [W]	58/75
Napięcie znamionowe [V AC]	230
Prąd znamionowy [A AC]	0,26
Wytrzymałość elektryczna izolacji [kV]	>1,0

## WYMIARY

D	310
S	130
W	310



CE