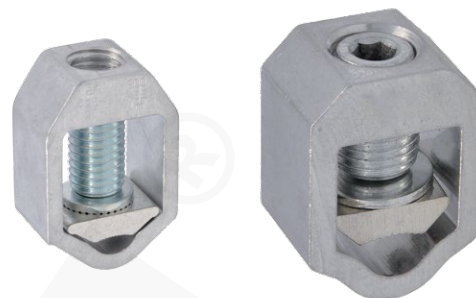


Zaciski typu „V” ze śrubami zwykłymi

CECHY I KORZYŚCI

- zaciski przystosowane do montażu przewodów z żyłami o profilu SM, SE, RM, RE
- możliwość bezpośredniego przyłączania przewodów z żyłami wielodrutowymi
- korpus wykonany ze stopu aluminium



DANE LOGISTYCZNE

W opakowaniu [szt.] 12

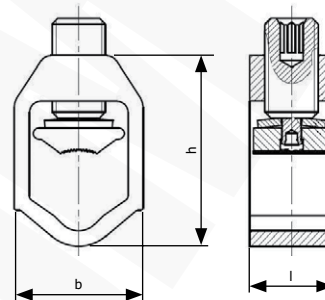
ZASTOSOWANIE

podłączenie pojedynczego przewodu Cu lub Al o żyłach okrągłych lub sektorowych 90° i 120°.

DANE MECHANICZNE

Materiał

Korpus: stop Al o dużej wytrzymałości (AlMgSi), odporny na korozję, niepokr. Docisk: mosiądz (CuZn) galw. cynowany. Wkręt: mosiądz (V 120) galw. cynowany lub stal cynkowana galw. (VN 300). Podkładka sprężysta: stal sprężynowa, cynkowana galw.



Typ	Indeks Ergom	b	h	l	Przekrój rm [mm ²]	Przekrój re [mm ²]	Przekrój sm [mm ²]	Przekrój se [mm ²]	Moment dokręcenia [Nm]	Przekrój znamionowy [mm ²]
V 120 (12 SZT.)	R32RZ-03010100103	28	38	21	16+95	16+95	25+120	25+120	20	120
VN 300 (16-300) (12 SZT.)	R32RZ-03010100403	35	51	22	16+185	16+240	25+240	25+300	25+30	300