

Złączki gwintowe ELZ 12 torowe do przewodów do 16 mm²

CECHY I KORZYŚCI



możliwość łatwego dzielenia



możliwość bezpośredniego podłączenia linek i drutów

DANE LOGISTYCZNE

W opakowaniu [szt.] 10

DANE MECHANICZNE

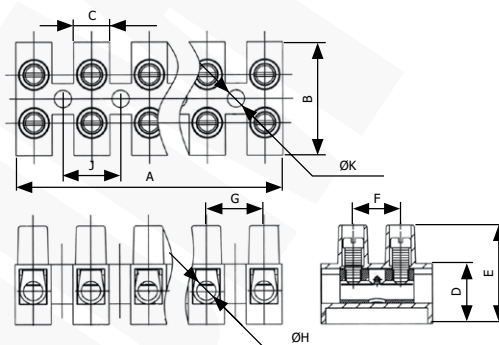
Materiał Polipropylen

CERTYFIKATY I NORMY

Normy PN-EN 60998-1; PN-EN 60998-2-1;
PN-EN 60695-2-11

UWAGA!

Złączki można łatwo dzielić na części o mniejszej liczbie torów (naciąć nożem).



CE

Typ	Indeks Ergom	AxBxC	DxE	FxGxØH	Waga [g]
ELZ-2.5 (10 SZT.)	R35RW-02010100103	95 x 17 x 5,5	8 x 13	5,5 x 8 x 2,9	18
ELZ-4 (10 SZT.)	R35RW-02010100203	117 x 19 x 6,5	8,5 x 15	6,0 x 10 x 3,2	27
ELZ-6 (10 SZT.)	R35RW-02010100303	132 x 21 x 7,5	10 x 17	7,5 x 11 x 4,2	35
ELZ-10 (10 SZT.)	R35RW-02010100403	141 x 23 x 8,0	11,5 x 19	8,5 x 12 x 4,5	49
ELZ-16 (10 SZT.)	R35RW-02010100503	168 x 26 x 9,6	12 x 20	9,5 x 14 x 5,5	70